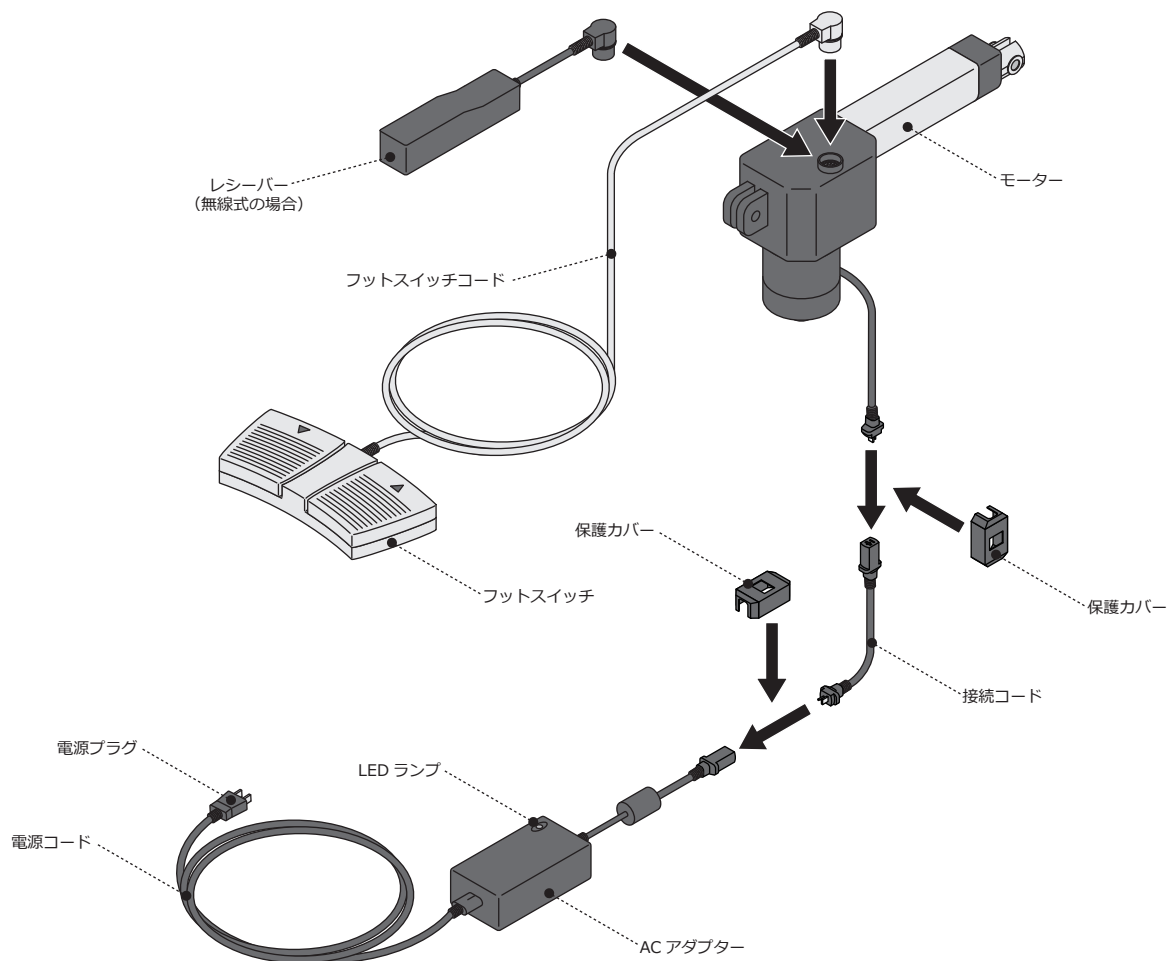


## 中国製モーター

### 不具合箇所の特定

最初に電源コード・接続コード・フットスイッチまたはレシーバー（無線式の場合）のコードが正しく装着されているかを確認してください。

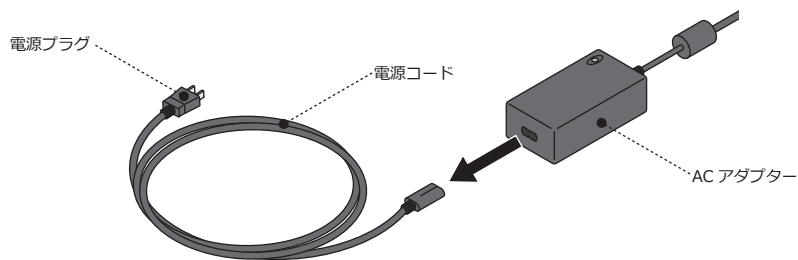


電源プラグをコンセントに差し込み、LED ランプが点灯しているかを確認してください。

	症状	処置方法
点灯していない	電源コードがコンセントに差し込まれていない。	コンセントに差し込んでください。
	電源コード内部の断線の可能性があります。	電源コードを交換してください。 → ①参照
	AC アダプタのヒューズ切れの可能性があります。	AC アダプタを交換してください。 → ②参照
点灯している	接続コードの断線の可能性があります。	接続コードを交換してください。 → ③参照
	フットスイッチを踏んでも、動かない。 ※無線式の場合	レシーバーを交換してください。 → ④参照
	フットスイッチを踏んでも、動かない。	フットスイッチを交換してください。 → ④参照
	AC アダプタ、フットスイッチの両方を交換しても動作しない。	モーターを交換してください。 → ⑤参照

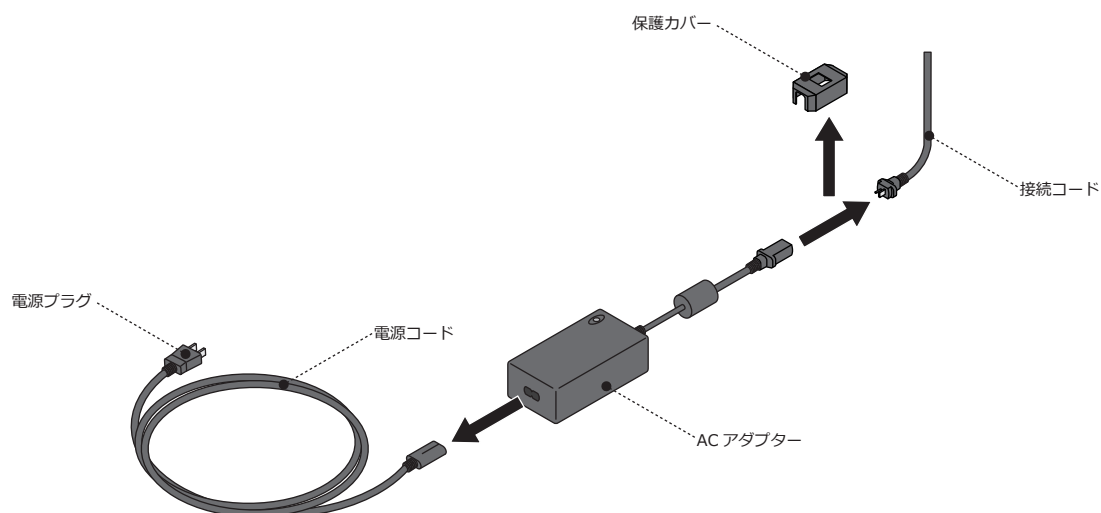
## ①電源コードの交換方法

最初に電源プラグをコンセントから抜いてから、電源コードの交換をしてください。  
まっすぐ挿入し、強くしっかり差し込んでください。



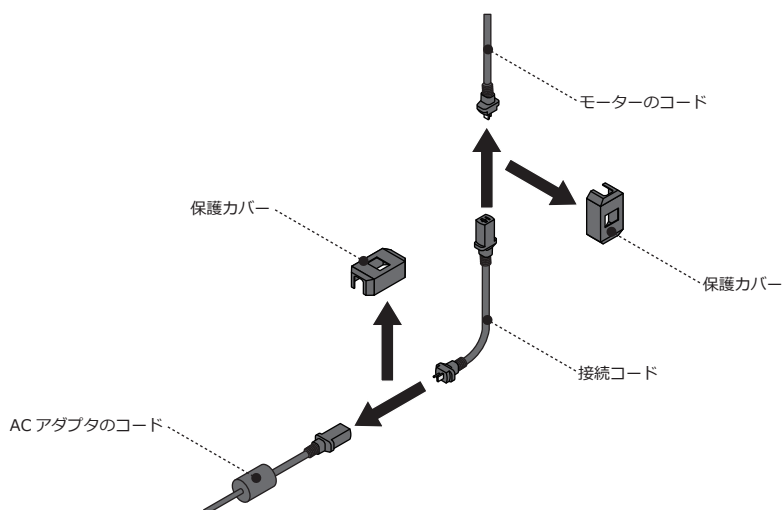
## ②ACアダプタの交換方法

最初に電源プラグをコンセントから抜いてください。保護カバーを取り外し、ACアダプターから接続コード・電源コードを抜いてください。  
ACアダプター交換後、接続コード・電源コードを差し込み、最後に保護カバーを取り付けてください。



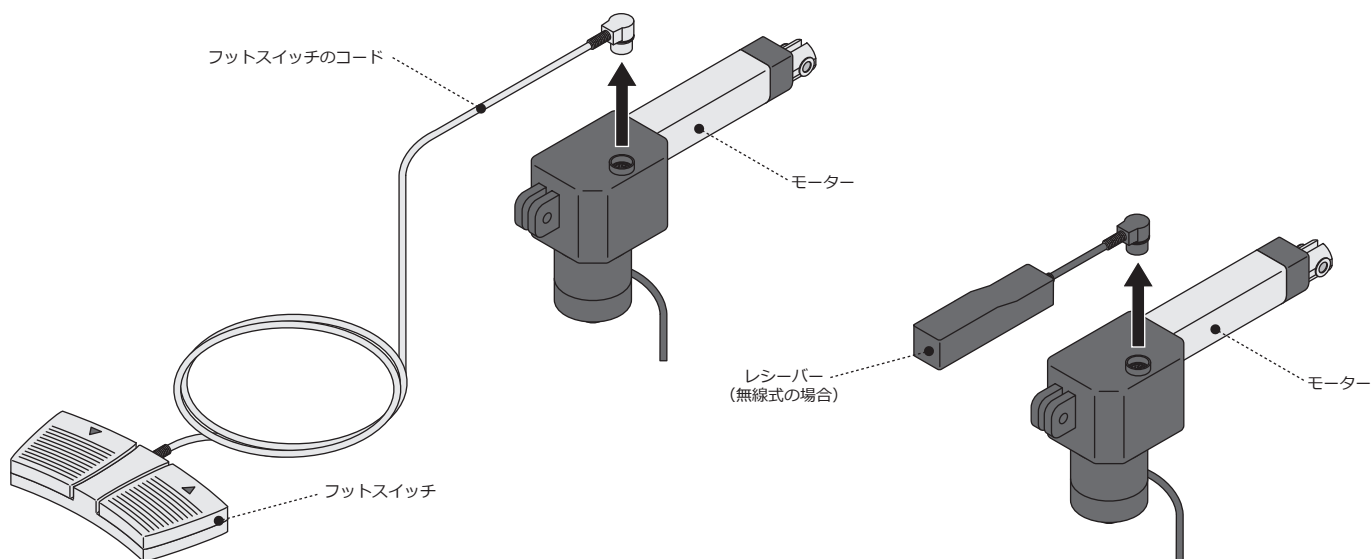
## ③接続コードの交換方法

最初に電源プラグをコンセントから抜いてください。保護カバーを取り外し、接続コードからモーターのコード・ACアダプタのコードを抜いてください。  
接続コード交換後、モーターのコード・ACアダプタのコードを差し込み、最後に保護カバーを取り付けてください。



## ④ フットスイッチまたはレシーバーの交換方法

最初に電源プラグをコンセントから抜いてください。モーターからフットスイッチまたはレシーバー（無線式の場合）のコードを抜いてください。フットスイッチまたはレシーバー交換後、モーターにフットスイッチまたはレシーバーのコードを差し込んでください。

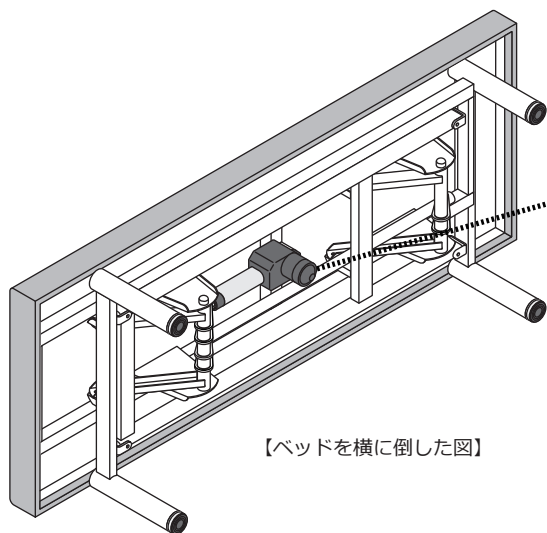


## ⑤ モーターの交換方法

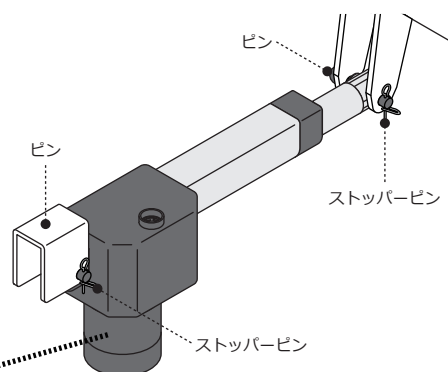
最初に電源プラグをコンセントから抜いてください。

**⚠** 下図のように、必ずベッドを横に倒してからモーターを交換してください。  
ベッドを倒さずにモーターを外すと、天板が落下し、けがをする危険があります。

フットスイッチコード・接続コードを外してください。  
右図2ヶ所のピンを、ストッパーピンを抜いて取り外し、モーターを交換してください。  
交換後、ピンを取り付け、ストッパーピンを差し込んでください。その後、最初に外したコードを取り付けてください。



【ベッドを横に倒した図】



※ピンを外す前に、ベッドの脚部を揺すって、モーターが突っ張っていない状態にします。その後ストッパーピン、ピンを外してモーターの交換をしてください。