

取扱説明書



電動HSベッド TB-806

お買い上げいただき、まことにありがとうございます。この取扱説明書をよくお読みの上、正しくご使用ください。ここに示した事項は安全にお使いいただくことにより、事故を未然に防止するためのものです。

区分	危険や損害の大きさと切迫の度合い
警告	この表示を無視して、誤った取扱いをすると、人が死亡または重傷を負う可能性が想定される内容を示しています。
注意	この表示を無視して、誤った取扱いをすると、人が障害を負う可能性及び物的損害のみの発生が想定されます。

警告	電源プラグは確実に根元まで差し込んでください。差し込みが不完全だとショートや発熱により発火の原因となります。
	使用しないときは電源プラグを抜いてください。不用意な操作で思わぬ事故が起きたり、絶縁劣化による漏電火災の原因となります。
	電源コードやプラグは傷んだ状態で使用しないでください。感電や発火の原因となります。
	電源プラグを抜くときはコードを持たずに、電源プラグを持って引き抜いてください。電源コードが破損し感電や発火の原因となります。
	ベッドを設置する際には、必ず平らでしっかりした床の上に設置してください。傾いた場所に設置しますとベッドが転倒する恐れがあります。
	ベッドの作動前、及び作動中は、まわりの人の身体や手足、障害物が無いか十分注意してください。ベッドに挟まれ、人身事故や物損事故の原因となります。
	本製品は電気機器を使用していますので、水をかけたりしないでください。故障や感電の恐れがあります。
ベッドを移動させるときは、高さを最下限まで下げてから移動させてください。転倒して人身事故や物損事故等の原因となります。	

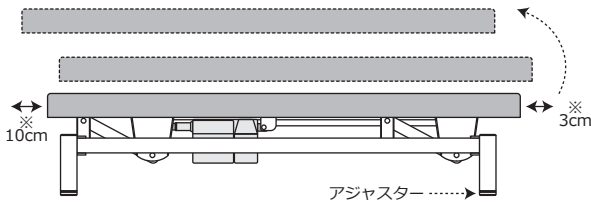
注意	150kg以上の荷重をかけないでください。転倒事故や作動不良となります。
	電源コードやフットスイッチのコードの上に物を置かないでください。コードがきずついて、断線、ショートによる感電や発火の原因となります。
	使用前に各部が正常かつ安全に作動することをご確認ください。
	ゆらみ、がたつき、傾き、音等に常に注意して、点検を行ってください。また少しでも違和感を感じたときはご使用を中止してください。
	コードで脚を引っかけないようにご注意ください。
	昇降を連続して使用するとモーターが加熱してきます。2分以上連続で作動させないでください。
	フットスイッチは押し間違いの無いように、十分注意して操作を行ってください。操作を行う人は回りに十分注意を払い、言葉を掛けてからベッドの動作を行ってください。
	ぐらつきが発生する場合は、アジャスターで微調整してからご使用ください。故障や破損の恐れがあります。
ご使用中に異常な揺れが発生したら、使用を中止し、各部の締め付けボルトの再点検を行ってください。又、改善されない場合は、ご購入代理店にご相談ください。	
アジャスターゴム、脚部キャップ及びキャスターの樹脂等によって、床材と床の表面処理材（ワックス等）が化学反応を起こし、変色する恐れがあります。設置場所等には十分ご注意ください。よろしくお願いいたします。	

株式会社 高田ベッド製作所

〒590-0535 大阪府泉南市りんくう南浜2番地27
 TEL. 072-484-8800 (代)
 URL <http://www.takada-bed.co.jp/>
 お客様相談室：フリーダイヤル 0120-62-2382

設置方法

● 使用方法と注意事項



- **本製品は垂直に昇降しません。**前後に円弧を描きながら昇降しますので、左記可動図の作動範囲(※印)以上を壁、または人から離して設置してください。
- ベッドの設置後、床との隙間により安定しない場合は、アジャスターで微調整して安定させてください。

プラグ取付の説明及び仕様

【手順-1】 ベッドを横向きまたは裏向きに置き、各プラグが差し込みやすい状態にします。

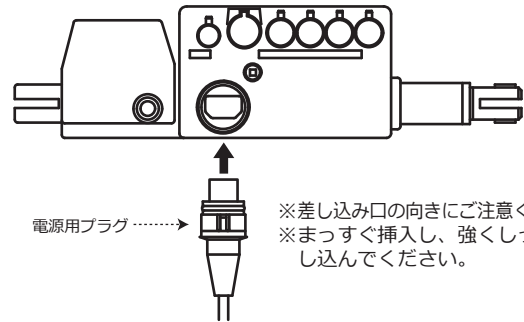
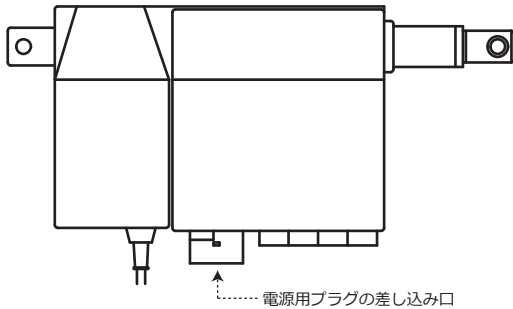
各プラグは強く差し込む必要があります。必ず強く差し込みやすい状態に設置してください。

【手順-2】 電源用プラグを(図-1)の位置に強く差し込みます。差し込みが弱いと正常にご使用できません。

【手順-3】 スイッチ用プラグを(図-2)の位置に強く差し込みます。差し込みが弱いと正常にご使用できません。

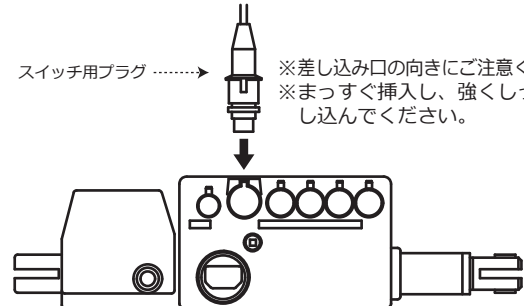
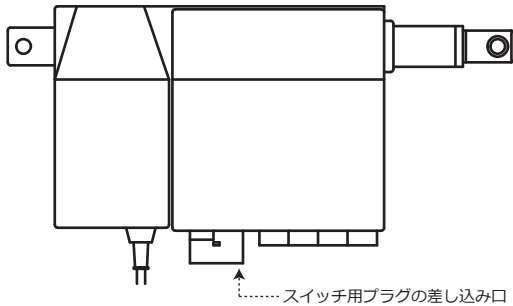
【手順-4】 最後に(図-3)のようにプラグカバーを取り付けます。プラグカバーは、プラグが奥までしっかり差し込まれていないと取付できません。ご注意ください。

図-1



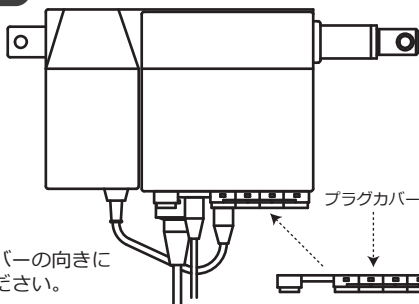
※差し込み口の向きにご注意ください。
※まっすぐ挿入し、強くしっかり差し込んでください。

図-2



※差し込み口の向きにご注意ください。
※まっすぐ挿入し、強くしっかり差し込んでください。

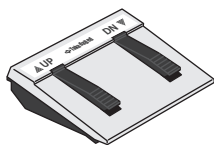
図-3



プラグカバーの向きにご注意ください。

電源	AC100V 50/60Hz
消費電力(6000N 負荷時)	MAX : 132W / 5.5A
昇降速度(100kg 荷重時)	上昇 : 約 22 秒 下降 : 約 16 秒
最大耐荷重	150kg
フットスイッチコードの長さ	2.5m
電源コードの長さ	3.2m

フットスイッチの操作方法



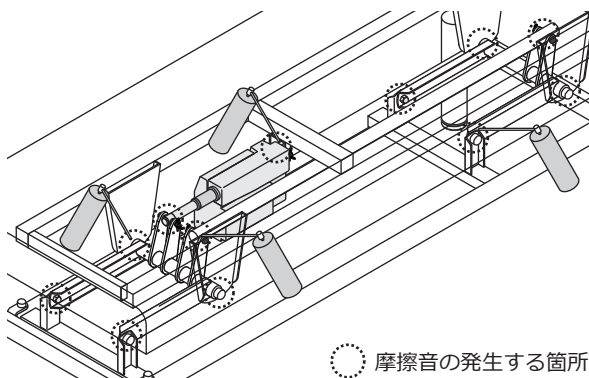
UP を踏んでいる間、ベッド全体が上昇します。離すと停止します。
DN を踏んでいる間、ベッド全体が下降します。離すと停止します。

【使用上のご注意】

ベッド内部に手足を挟まれる危険性があります。高さを操作中には、周辺に挟まれる危険性のある物、または患者さんなどの人が近づかないよう十分ご注意ください。

定期メンテナンスのお願い

● 快適にお使いいただくために



○ 摩擦音の発生する箇所

● 付属のグリーススプレーで 3 ヶ月を目安に可動部分に適量吹き付けてください。給油を怠ると、がたつきや摩擦音の原因となります。

※回転部分またはボルト部分にグリーススプレーを吹き付けてください。
※グリースを吹き付けた際にグリースの飛散や、垂れて床を汚すおそれがありますので布等をあててご使用ください。

※付属のグリーススプレーは記載の使用方法をよく読んでから取り扱ってください。

※万一摩擦音が発生した場合、給油により軽減しますが、浸透するまでに 2、3 日かかります。軽減されない場合は、ご購入代理店にお申し付けください。

修理を依頼する前に

● 「故障かな？」と考える前に次の点をお調べください。

症状		ここをお調べください	処 置
ベッドが動かない	電源が入らない	電源プラグがコンセントからはずれていませんか？	確実に差し込んでください。
		電源コードが断線していませんか？	取扱店、または当社にご連絡ください。
	電源が入っている	フットスイッチが断線していませんか？	フットスイッチの交換が必要です。
		連続して昇降操作をしていませんか？	取扱店、または当社にご連絡ください。
がたつき・傾きがある	アジャスターの調節がされていますか？	アジャスターを回転させて微調整してください。	