


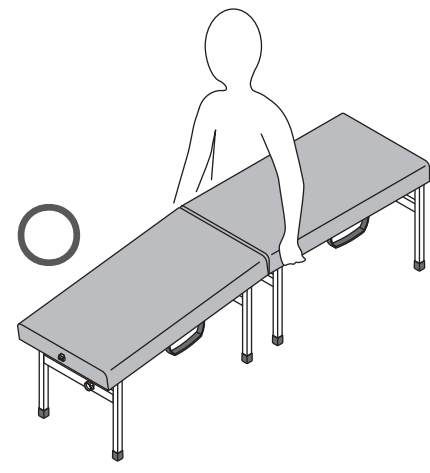
## オリコベッド系製品全般

お買い上げいただき、まことにありがとうございます。この取扱説明書をよくお読みの上、正しくご使用ください。ここに示した事項は安全にお使いいただくことにより、事故を未然に防止するためのものです。

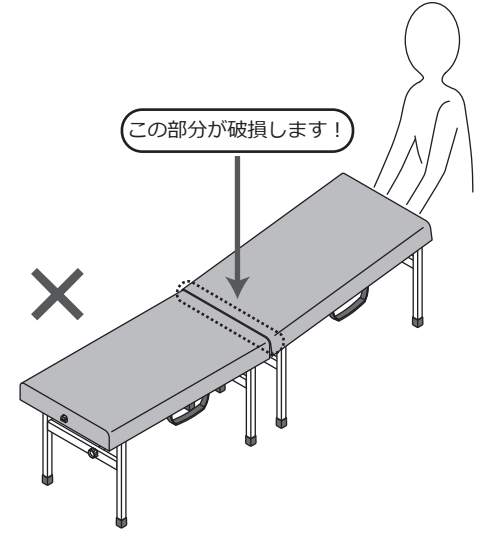
| 区分        | 危険や損害の大きさと切迫の度合い                                     |
|-----------|--|
| <b>警告</b> | この表示を無視して、誤った取扱いをすると、人が死亡または重傷を負う可能性が想定される内容を示しています。 |
| <b>注意</b> | この表示を無視して、誤った取扱いをすると、人が障害を負う可能性及び物的損害のみの発生が想定されます。   |

|           |  |
|-----------|--|
| <b>警告</b> | 本製品を設置する際には、必ず平らでしっかりした床の上に設置してください。傾いた場所や段差のある場所に設置しますと本製品が転倒する恐れがあります。 |
|           | 改造や分解修理は絶対にしないでください。事故・けがの原因となります。                                       |

|           |   |
|-----------|---|
| <b>注意</b> | ベッドの組立・収納する際、指などを挟まないようご注意ください。   |
|           | ご使用中に異常な揺れが発生したら、使用を中止し、各部の締め付けボルトの再点検を行ってください。又、改善されない場合は、ご購入代理店にご相談ください。  |
|           | アジャスターゴム、脚部キャップ及びキャスターの樹脂等によって、床材と床の表面処理材（ワックス等）が化学反応を起こし、変色する恐れがあります。設置場所等には十分ご注意ください。よろしくお願いいたします。                            |
|           | 移動時には必ず中央部分を持ってください。構造上、両端を持ち上げると  部分が破損します。 |



○

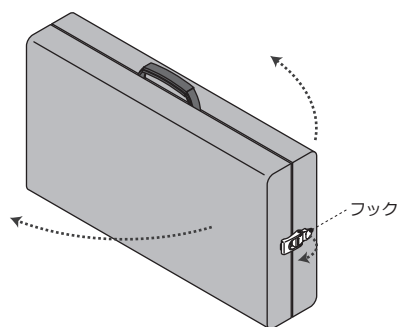


×

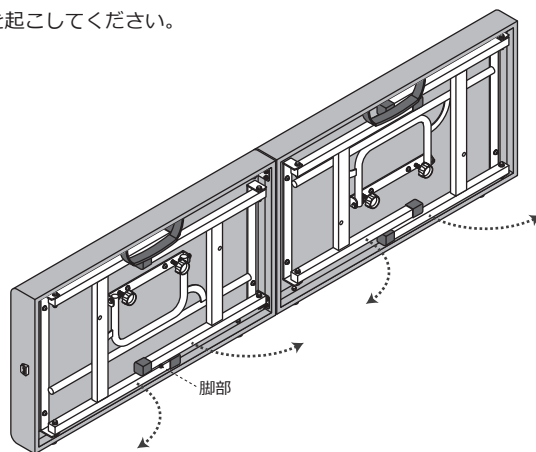
この部分が破損します！

## 設置方法

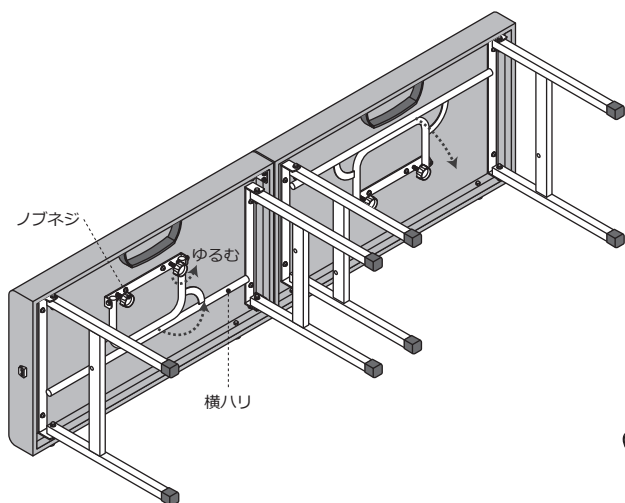
① 止め具のフックを外し、ベッドを開いてください。  
※ベッドを設置する際は、十分なスペースを確保してください。



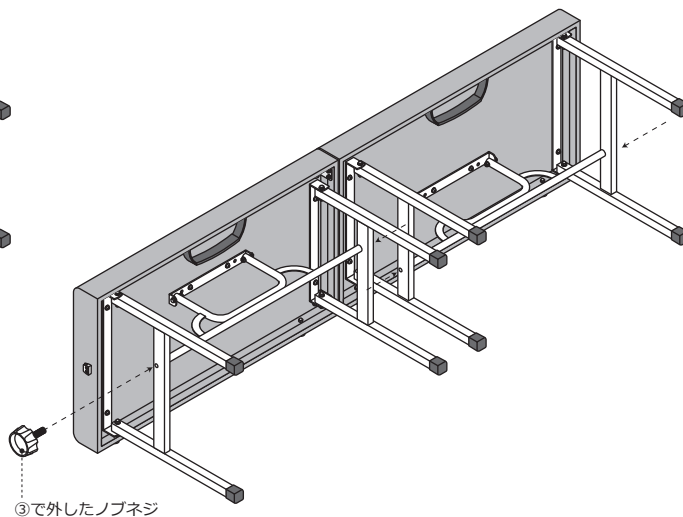
② 脚部を起こしてください。



③ ノブネジ (4 個) を外し、横ハリを起こしてください。



④ ③で外したノブネジで、脚部と横ハリをしっかりと固定してください。  
※締め付けが弱いと、脚部が倒れて転倒し、事故・ケガ・破損の原因となります。



⑤ ベッドを起こして、設置してください。

