

ムーブベッド系製品全般

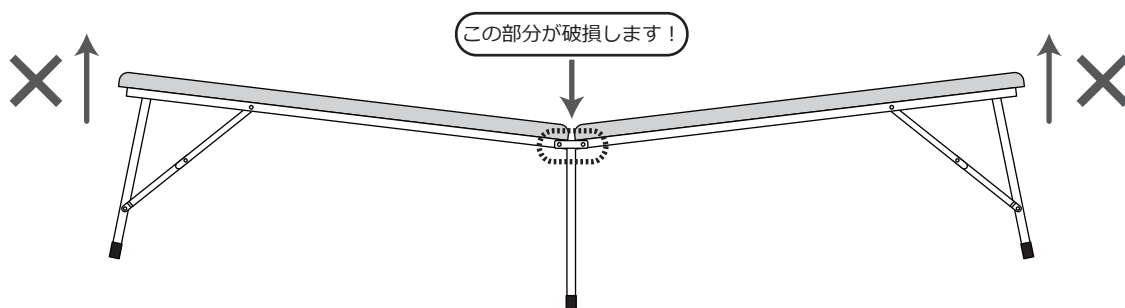
お買い上げいただき、まことにありがとうございます。この取扱説明書をよくお読みの上、正しくご使用ください。ここに示した事項は安全にお使いいただくことにより、事故を未然に防止するためのものです。

区分	危険や損害の大きさと切迫の度合い
警告	この表示を無視して、誤った取扱いをすると、人が死亡または重傷を負う可能性が想定される内容を示しています。
注意	この表示を無視して、誤った取扱いをすると、人が障害を負う可能性及び物的損害のみの発生が想定されます。

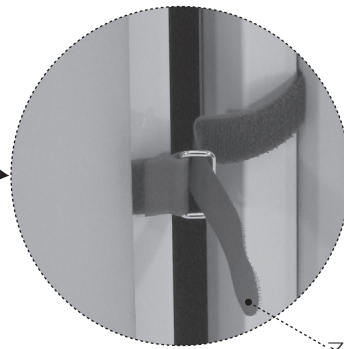
警告	本製品を設置する際は、必ず平らでしっかりした床の上に設置してください。傾いた場所や段差のある場所に設置しますと転倒する恐れがあります。
	改造や分解修理は絶対にしないでください。事故・けがの原因となります。

注意	使用前に各部が正常かつ安全に作動することをご確認ください。
	可動部を調節する際、指などを挟まないようご注意ください。
	ゆらみ、がたつき、傾き、音等に常に注意して、点検を行ってください。また少しでも違和感を感じたときはご使用を中止してください。
	アジャスターゴム、脚部キャップ及びキャスターの樹脂等によって、床材と床の表面処理材（ワックス等）が化学反応を起こし、変色する恐れがあります。設置場所等には十分ご注意ください。よろしくお願いいたします。

△ 移動時には必ず中央部分を持ってください。構造上、両端を持ち上げると  部分が破損します。



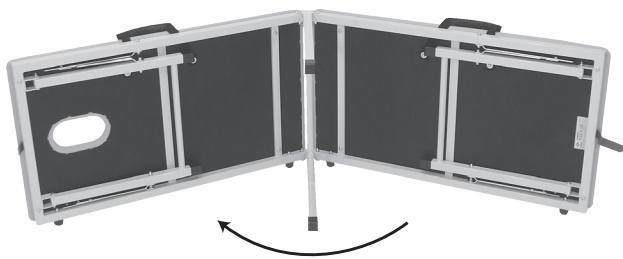
各部の名称および設置方法



マジックテープベルト

※ベッドを設置する際は、十分なスペースを確保してください。

①マジックテープベルトを外します。



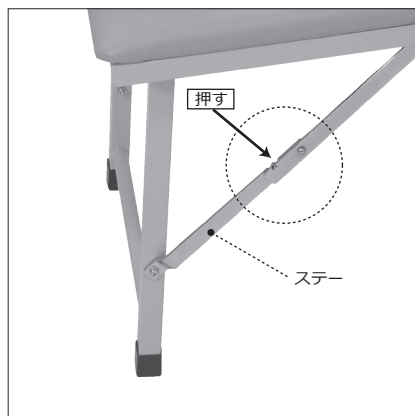
②ベッドを開きます。



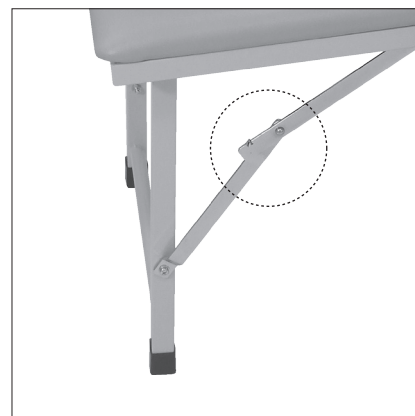
③両側の脚部を持ち上げ、ステーをロックがかかった状態にしてください。その際、指詰めにご注意ください。(下図参照) その後、ベッドを起こして設置してください。

※ご注意ください。

脚部ステーは必ず左下画像のように、ロックがかかった状態にして設置してください。ロックがかかっていない状態で使用すると、事故・けが・破損の原因となります。



【ロックがかかった状態】



【ロックがかかっていない状態】