

アプローチ系手動昇降台シリーズ

お買い上げいただき、まことにありがとうございます。この取扱説明書をよくお読みの上、正しくご使用ください。ここに示した事項は安全にお使いいただくことにより、事故を未然に防止するためのものです。

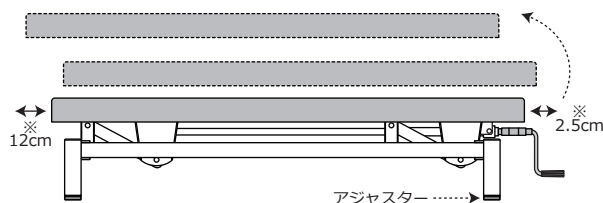
区分	危険や損害の大きさと切迫の度合い
警告	この表示を無視して、誤った取扱いをすると、人が死亡または重傷を負う可能性が想定される内容を示しています。
注意	この表示を無視して、誤った取扱いをすると、人が障害を負う可能性及び物的損害のみの発生が想定されます。

警告	ベッドを設置する際には、必ず平らでしっかりした床の上に設置してください。傾いた場所に設置しますとベッドが転倒する恐れがあります。
	ベッドを昇降させる際は、まわりの人の身体や手足、障害物がないか十分注意してください。ベッドに挟まれ、人身事故や物損事故等の原因になります。
	ベッドを移動させるときは、高さを最下限まで下げてから移動させてください。転倒して人身事故や物損事故等の原因になります。
	改造や分解修理は絶対にしないでください。事故・けがの原因となります。

注意	昇降の際は、人を乗せた状態で高さ調節をしないでください。落下事故の原因となります。またハンドルの寿命が著しく低下します。
	使用前に各部が正常かつ安全に作動することをご確認ください。
	ゆらみ、がたつき、傾き、音等に常に注意して、点検を行ってください。また少しでも違和感を感じたときはご使用を中止してください。
	ぐらつきが発生する場合は、アジャスターで微調整をしてからご使用ください。故障や破損の恐れがあります。
	本製品の用途以外には使わないでください。事故や故障の原因になります。
	ご使用中に異常な揺れが発生したら、使用を中止し、各部の締め付けボルトの再点検を行ってください。又、改善されない場合は、ご購入代理店にご相談ください。
	通常、キャスターは常温、構内で使用される事を想定しております。高温、低温、多湿、酸、アルカリ、塩分、溶剤、油、海水、薬品等の影響を受ける特別な環境でのご使用は避けてください。製品の劣化が進む恐れがあります。やむをえず、ご使用になる場合は個々の用途に合わせた金具、車輪、グリスが必要です。尚、材質により床面に汚染の恐れがあります。
キャスターは消耗品のため、劣化、破損等の不具合が生じた場合は、ただちに交換してください。	
アジャスターゴム、脚部キャップ及びキャスターの樹脂等によって、床材と床の表面処理材（ワックス等）が化学反応を起こし、変色する恐れがあります。設置場所等には十分ご注意ください。ようお願いいたします。	

設置方法

● 使用方法と注意事項

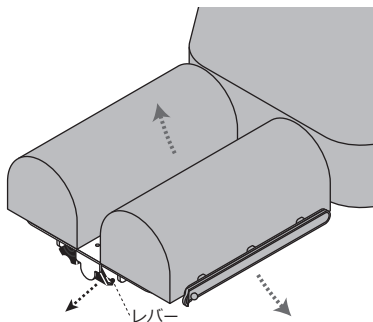


- **本製品は垂直に昇降しません。**前後に円弧を描きながら昇降しますので、左記可動図の作動範囲（※印）以上を壁、または人から離して設置してください。
- ベッドの設置後、床との隙間により安定しない場合は、アジャスターで微調整して安定させてください。

株式会社 高田ベッド製作所

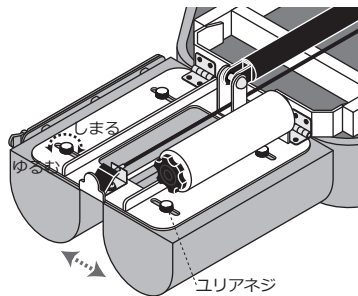
〒590-0535 大阪府泉南市りんくう南浜 2 番地 27
 TEL. 072-484-8800 (代)
 URL <http://www.takada-bed.co.jp/>
 お客様相談室：フリーダイヤル 0120-62-2382

各部の名称及び使用方法



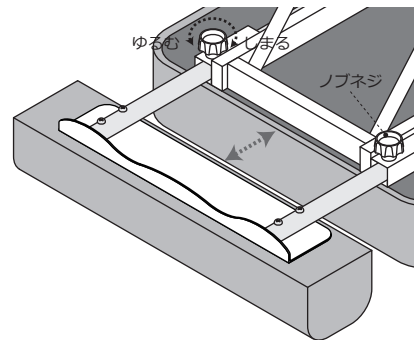
【ヘッド部の角度調節方法】

レバーを手前に引くことで、ヘッド部の角度調整をすることができます。ご希望の角度でレバーを離すと、固定できます。



【縦型ヘッドの調節方法】

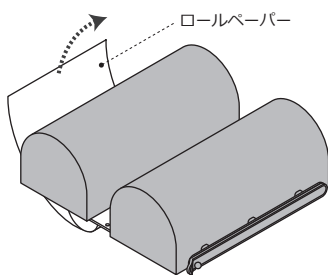
ユリアネジをゆるめる事で、ヘッドの幅を微調整できます。ご希望の位置でユリアネジをしめ、ヘッドを固定してください。



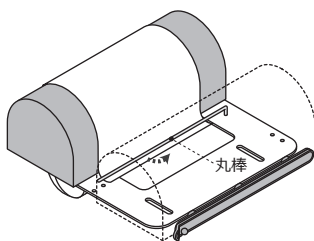
【マルチ部の操作方法】

ノブネジをゆるめる事で、マルチ部を伸縮することができます。ご希望の位置でノブネジをしめ、マルチ部を固定してください。

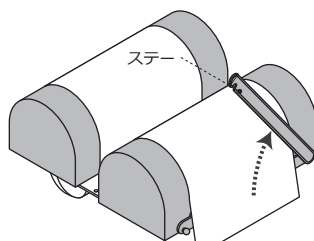
■ロールペーパーの使用方法（縦型ヘッド製品）



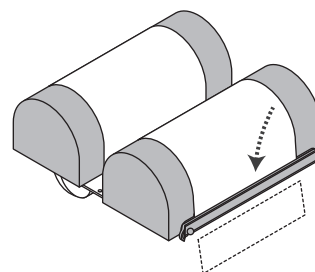
①ロールペーパーを引き出します。



②上図のようにロールペーパーを丸棒の下側に通します。

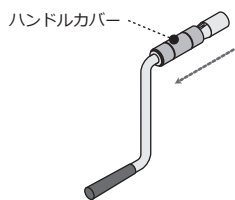


③ステーを持ち上げます。



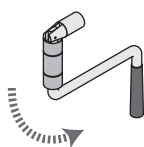
④ロールペーパーを挟んでステーを戻してください。はみ出たロールペーパーを切り取ってください。

クランクハンドルの収納方法



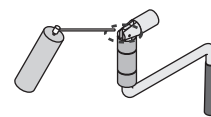
①ハンドルカバーを握り、手前に引きます。

! 操作時には必ずハンドルカバーだけで操作してください。ハンドルカバー以外の部分を持って操作すると、手をケガする恐れがあります。



②手前いっぱいまで引いた状態で下に折るような感じで下げます。
 ③ハンドルを広げる場合は逆の手順で操作してください。
 ④ポジションをセッティング後、ベッドを使用するにはハンドルを必ず収納した状態でご使用ください。ハンドルにつまずき、転倒する恐れがあります。
※操作時に指を挟む恐れがあります。ご注意ください！

定期メンテナンスのお願い



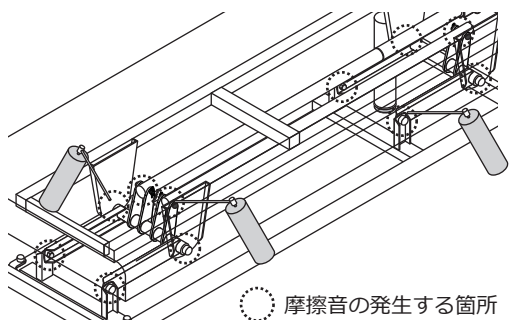
1年に数回、またハンドルカバーの動きが悪い場合、**!**部分に市販の潤滑スプレーを吹き付けてください。

定期メンテナンスのお願い

● 快適にお使いいただくために

●市販のグリーススプレーで3ヶ月を目安に可動部分に適量吹き付けてください。給油を怠ると、がたつきや摩擦音の原因となります。

※回転部分またはボルト部分にグリーススプレーを吹き付けてください。
 ※グリースを吹き付けた際にグリースの飛散や、垂れて床を汚すおそれがありますので布等をあててご使用ください。
 ※グリーススプレーは記載の使用法をよく読んでから取り扱ってください。
 ※万一摩擦音が発生した場合、給油により軽減しますが、浸透するまでに2、3日かかります。軽減されない場合は、ご購入代理店にお申し付けください。



○ 摩擦音の発生する箇所