

取扱説明書



L Sベッド TB-988

お買い上げいただき、まことにありがとうございます。この取扱説明書をよくお読みの上、正しくご使用ください。ここに示した事項は安全にお使いいただくことにより、事故を未然に防止するためのものです。

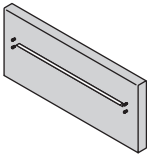
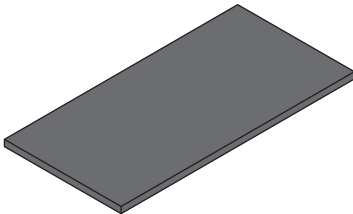
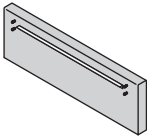
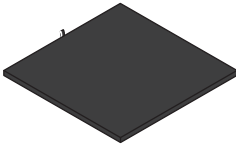
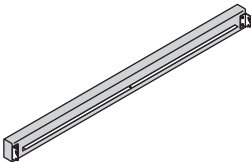


区分	危険や損害の大きさと切迫の度合い
警告	この表示を無視して、誤った取扱いをすると、人が死亡または重傷を負う可能性が想定される内容を示しています。
注意	この表示を無視して、誤った取扱いをすると、人が障害を負う可能性及び物的損害のみの発生が想定されます。

警告	本製品を設置する際には、必ず平らでしっかりした床の上に設置してください。傾いた場所や段差のある場所に設置しますと本製品が転倒する恐れがあります。
	改造や分解修理は絶対にしないでください。事故・けがの原因となります。
	局部的に強い荷重をかけると破損や転倒事故の原因となります。ご注意ください。

注意	ご使用中に異常な揺れが発生したら、使用を中止し、各部の締め付けボルトの再点検を行ってください。又、改善されない場合は、ご購入代理店にご相談ください。
	アジャスターゴム、脚部キャップ及びキャスターの樹脂等によって、床材と床の表面処理材（ワックス等）が化学反応を起こし、変色する恐れがあります。設置場所等には十分ご注意ください。ようお願いいたします。

部品一覧表

● 最初に下記の部品が揃っているかご確認ください。

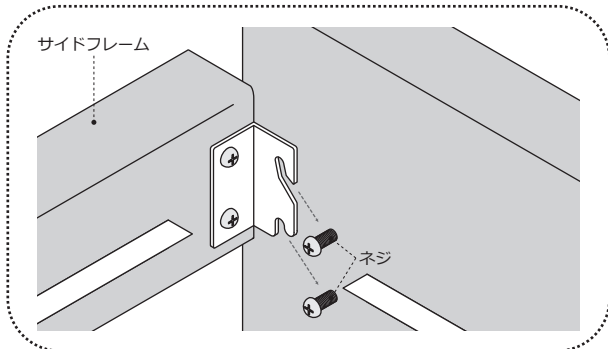
部品図	部品名	個数	部品図	部品名	個数
 ※組み立て用ネジ 4箇所付き	ヘッドボード	1		マット	1
 ※組み立て用ネジ 4箇所付き	フットボード	1		底板	2
	サイドフレーム	2		センターステー	1
				セムスネジ (センターステー用)	2

※組み立てにはプラスドライバーが必要です。

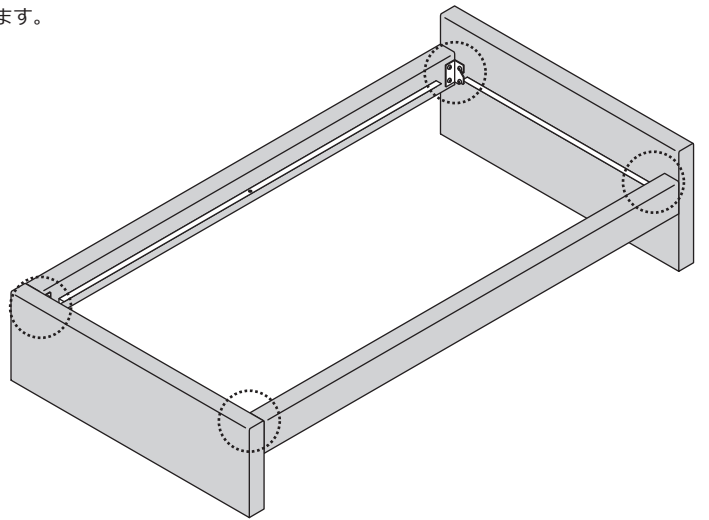
組立方法

● 組立時間：約 10～20 分 ※お二人以上での組立をお薦めします。

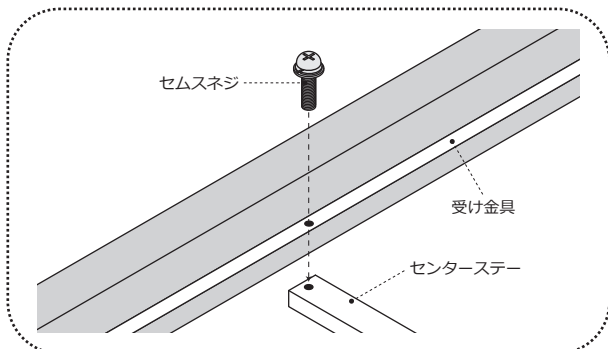
①ヘッドボード・フットボード・サイドフレームを下图のように仮組みします。



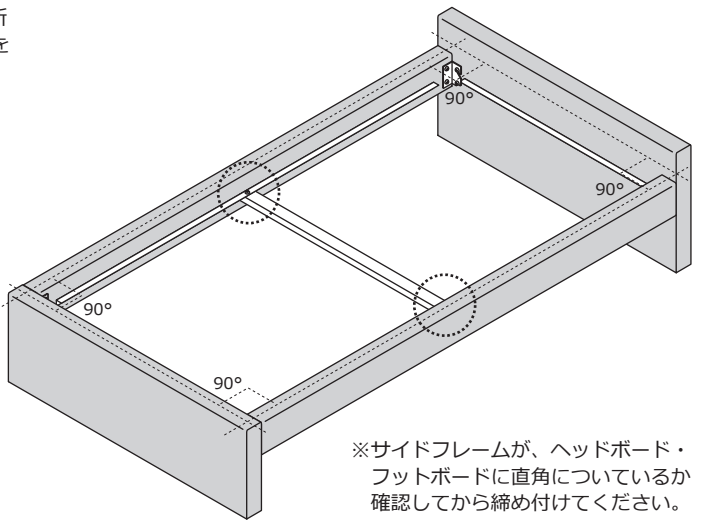
上図のようにヘッドボード・フットボードに仮止めされたネジに、サイドフレームの金具をひっかけてください。



②サイドフレームにセンターステーを仮組みします。その後、ネジ 10ヶ所（ヘッドボード 4ヶ所・フットボード 4ヶ所・センターステー 2ヶ所）を確実に締め付けてください。

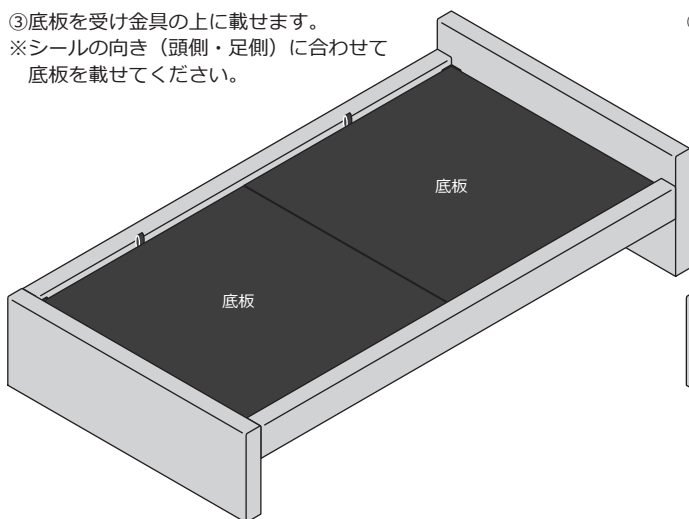


上図のようにセンターステーは受け金具（サイドフレーム）の下側になるようにセムスネジ（センターステー用）で止めてください。

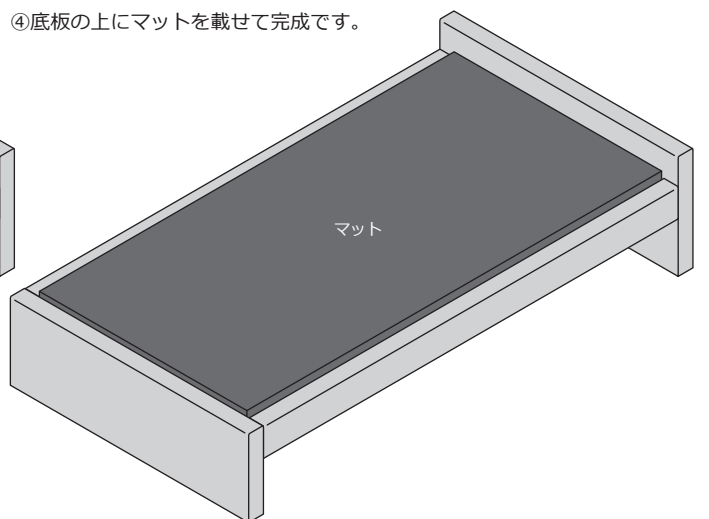


※サイドフレームが、ヘッドボード・フットボードに直角になっているか確認してから締め付けてください。

③底板を受け金具の上に乗せます。
※シールの向き（頭側・足側）に合わせて
底板を載せてください。



④底板の上にマットを載せて完成です。



株式会社 高田ベッド製作所

〒590-0535 大阪府泉南市りんくう南浜 2 番地 27
TEL. 072-484-8800 (代)
URL <http://www.takada-bed.co.jp/>
お客様相談室：フリーダイヤル 0120-62-2382