

取扱説明書

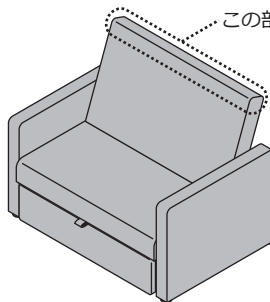
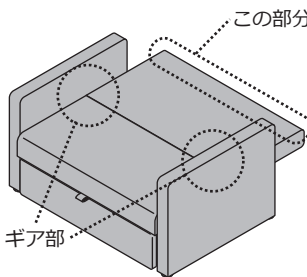


エクシーガMD・エクシーガSD

お買い上げいただき、まことにありがとうございます。この取扱説明書をよくお読みの上、正しくご使用ください。ここに示した事項は安全にお使いいただくことにより、事故を未然に防止するためのものです。

区分	危険や損害の大きさと切迫の度合い
警告	この表示を無視して、誤った取扱いをすると、人が死亡または重傷を負う可能性が想定される内容を示しています。
注意	この表示を無視して、誤った取扱いをすると、人が障害を負う可能性及び物的損害のみの発生が想定されます。

警告	本製品を設置する際には、必ず平らでしっかりした床の上に設置してください。傾いた場所や段差のある場所に設置しますと本製品が転倒する恐れがあります。
	改造や分解修理は絶対にしないでください。事故・けがの原因となります。
	製品をリクライニングする場合は、まわりの人の身体や手足、障害物が無いか十分注意してください。製品に挟まれ、人身事故や物損事故等の原因になります。

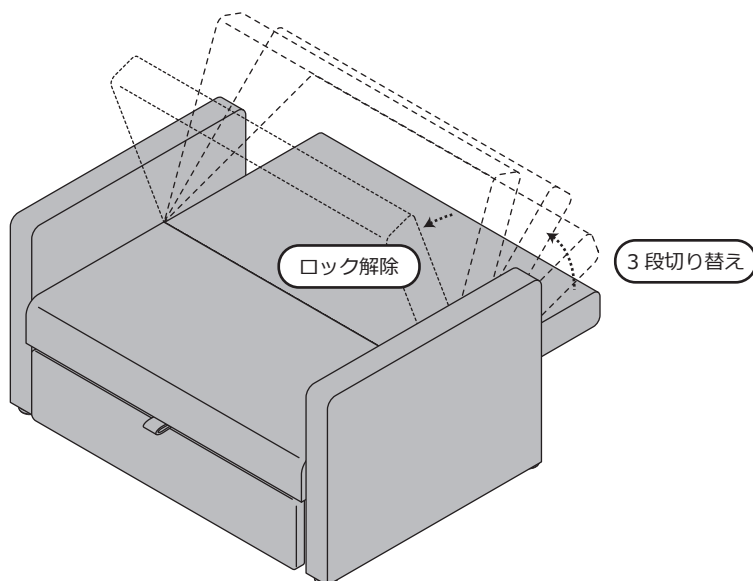
注意	使用前に各部が正常かつ安全に作動することをご確認ください。
	ゆらみ、がたつき、傾き、音等に常に注意して、点検を行ってください。また少しでも違和感を感じたときはご使用を中止してください。
	本製品の用途以外には使わないでください。事故や故障の原因になります。
	ぐらつきが発生する場合は、アジャスターで微調整をしてからご注意ください。故障や破損の恐れがあります。
	ご使用中に異常な揺れが発生したら、使用を中止し、各部の締め付けボルトの再点検を行ってください。又、改善されない場合は、ご購入代理店にご相談ください。
	アジャスターゴム、脚部キャップ及びキャスターの樹脂等によって、床材と床の表面処理材（ワックス等）が化学反応を起こし、変色する恐れがあります。設置場所等には十分ご注意ください。ようお願いいたします。
	<p>背部をリクライニングさせた状態の時、背部に腰かけたり、立ち上がったりは絶対に止めてください。転倒し、思わぬケガや破損の原因になります。</p>  <p>この部分に腰掛けないでください。</p>
<p>本製品はリクライニングギアを使用しております。無理な荷重がかからないよう上に立ったり膝を強くおいたりしないようご注意ください。また局部的に強い荷重をかけると破損や転倒事故の原因となりますので、ご注意ください。</p>  <p>この部分に腰掛けないでください。</p> <p>ギア部</p>	

リクライニング操作方法

●ご使用前に必ずお読みください。

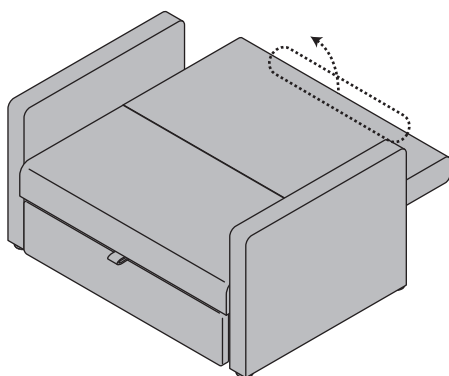
リクライニングは3段切り替えになっておりますので、お好みの角度でご使用ください。
「カチッ」と音がしたところで止めますと固定できます。

水平に戻すには、背部側を90°以上前方に倒すとロックが解除され水平に戻せます。



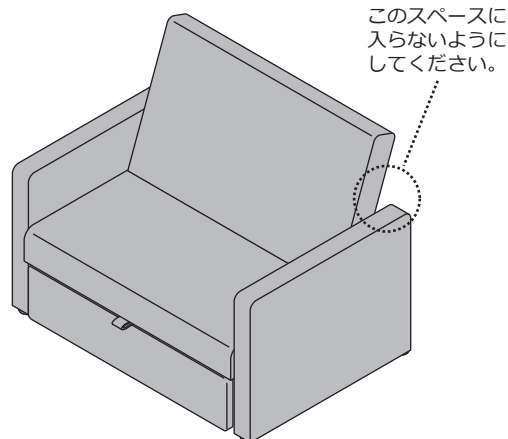
⚠ 注意

リクライニング時には背部の中央を両手で持ち上げ、左右のギアがロックされていることを確認し操作してください。
また、水平に戻す際も両手で持ちながらゆっくりと倒してください。
その際、手・指などを挟まないよう十分ご注意ください。



⚠ 注意

リクライニングを倒し、水平に戻す際は背裏後部に物などが無いか確認してから操作してください。



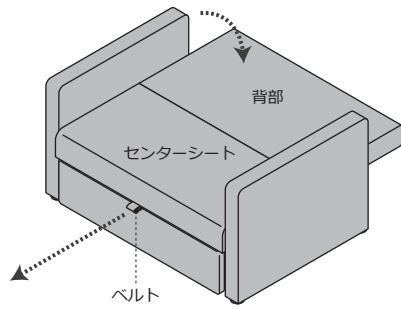
株式会社 高田ベッド製作所

〒590-0535 大阪府泉南市りんくう南浜2番地27
TEL. 072-484-8800 (代)
URL <http://www.takada-bed.co.jp/>
お客様相談室：フリーダイヤル 0120-62-2382

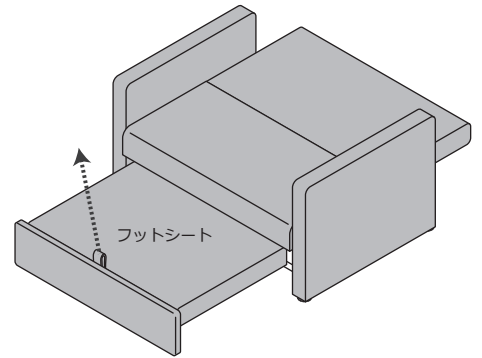
使用方法

●ソファー → ベッドにするには

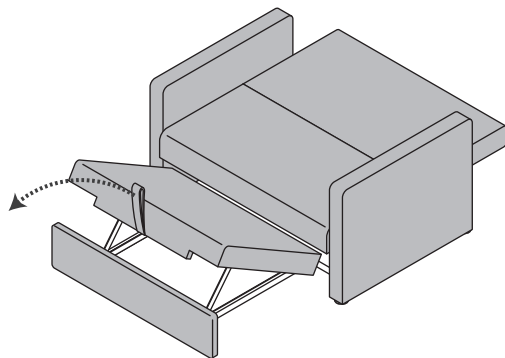
① 背部を倒し、センターシート下のベルトを持ち、ゆっくり手前に引き出してください。



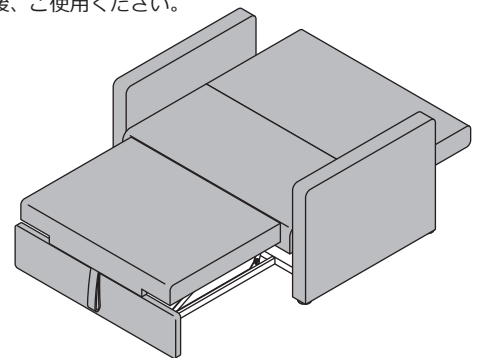
② フットシートが引き出されたら、ベルトを引き上げます。



③ ベルトを手前に引っ張ってください。片方の手をフットシートに添えると、より簡単に操作できます。



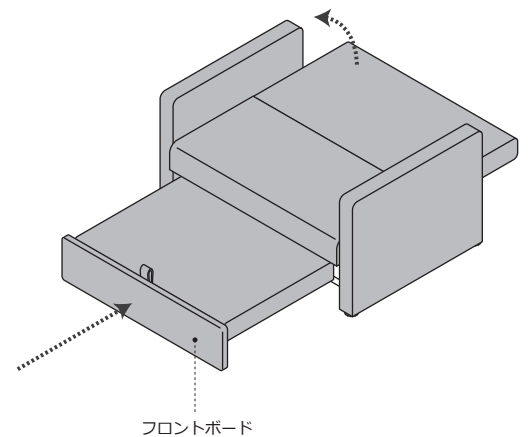
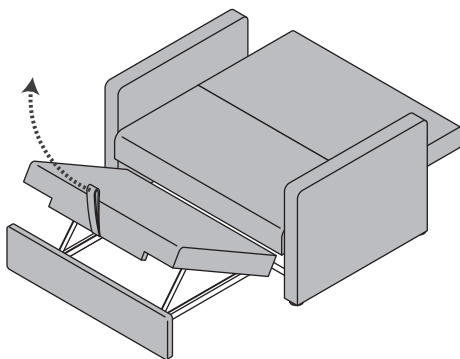
④ 完成です。
※フットシートを手で軽く押しても容易に動かないことを確認後、ご使用ください。



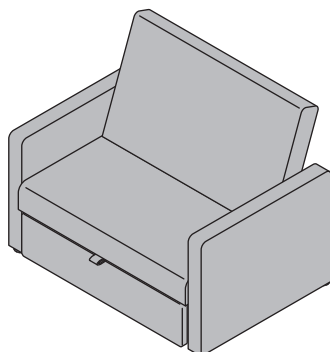
使用方法

●ベッド → ソファーにするには

① ベルトを持ち上げるとフットシートが自重で入り込み、収納ができます。 ② フロントボードを押し込み、背部を持ち上げます。



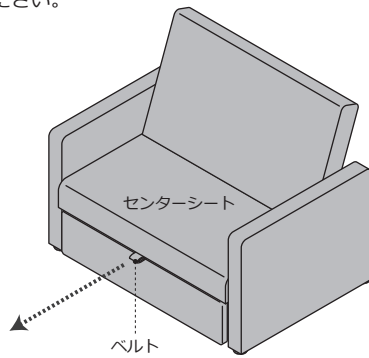
③ 完成です。



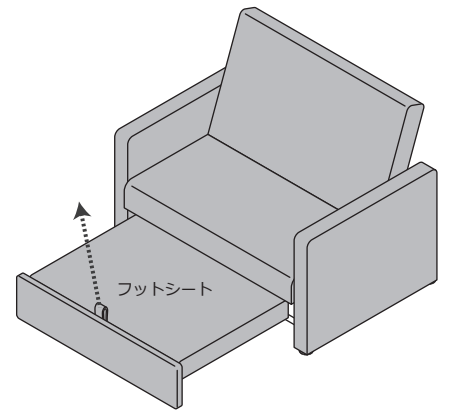
使用方法

●ソファ → カウチにするには

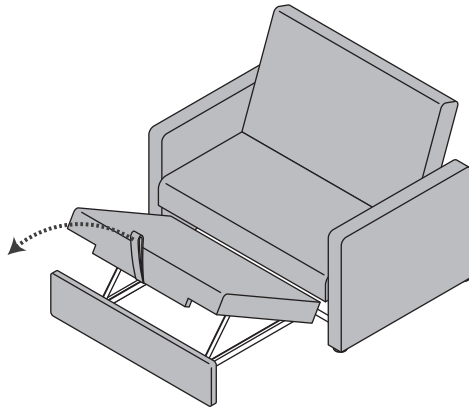
①センターシート下のベルトを持ち、
ゆっくり手前に引き出してください。



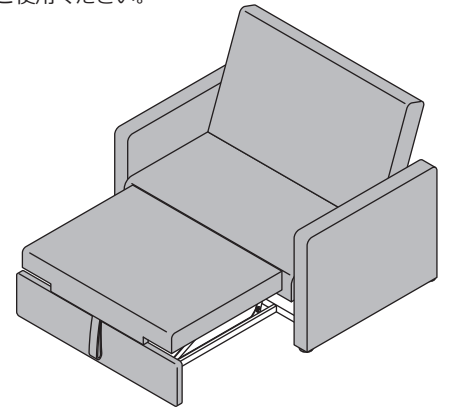
②フットシートが引き出されたら、ベルトを引き上げます。



③ベルトを手前に引っ張ってください。片方の手をフットシートに
添えると、より簡単に操作できます。




④完成です。
※フットシートを手で軽く押ししても容易に
動かないことを確認後、ご使用ください。



⚠ 警告

●必ずお守りください。

操作時には、下図  の箇所に手足を挟まないよう十分ご注意ください。

