

取扱説明書



ナース TB-335

お買い上げいただき、まことにありがとうございます。この取扱説明書をよくお読みの上、正しくご使用ください。ここに示した事項は安全にお使いいただくことにより、事故を未然に防止するためのものです。

区分	危険や損害の大きさと切迫の度合い
警告	この表示を無視して、誤った取扱いをすると、人が死亡または重傷を負う可能性が想定される内容を示しています。
注意	この表示を無視して、誤った取扱いをすると、人が障害を負う可能性及び物的損害のみの発生が想定されます。

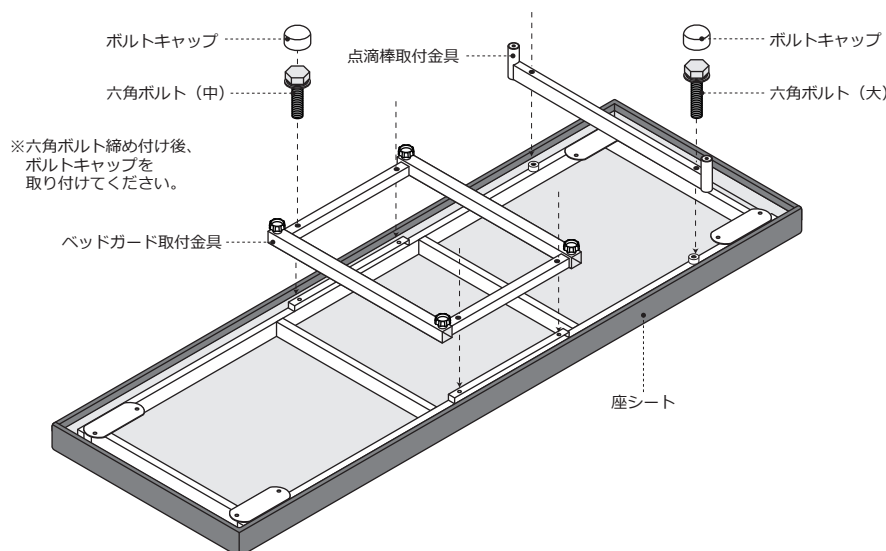
警告	本製品を設置する際には、必ず平らでしっかりした床の上に設置してください。傾いた場所や段差のある場所に設置しますと本製品が転倒する恐れがあります。
	改造や分解修理は絶対にしないでください。事故・けがの原因となります。
	ベッドガードにもたれたり、腰掛けたりしないでください。ベッドガードの破損や転倒する恐れがあります。
	ベッドガード取付金具は、取付ボルトでしっかりと止めてください。ガタつきや脱落の原因となります。
	ベッドガードはしっかりと固定されている事を確認の上、ご使用ください。ガタつきや脱落の原因となります。

注意	ベッドガードを調節する際、指などを挟まないようにご注意ください。
	ぐらつきが発生する場合は、アジャスターで微調整をしてからご注意ください。故障や破損の恐れがあります。
	ご使用中に異常な揺れが発生したら、使用を中止し、各部の締め付けボルトの再点検を行ってください。又、改善されない場合は、ご購入代理店にご相談ください。
	アジャスターゴム、脚部キャップ及びキャスターの樹脂等によって、床材と床の表面処理材（ワックス等）が化学反応を起こし、変色する恐れがあります。設置場所等には十分ご注意ください。よろしくお願いいたします。

組立方法

● 組立時間：20分

- ①座シートを裏返した状態で、点滴部取付金具・ベッドガード取付金具を取り付けてください。
※最初に全てのボルトを仮止めし、その後付属のスパナでしっかりと固定してください。



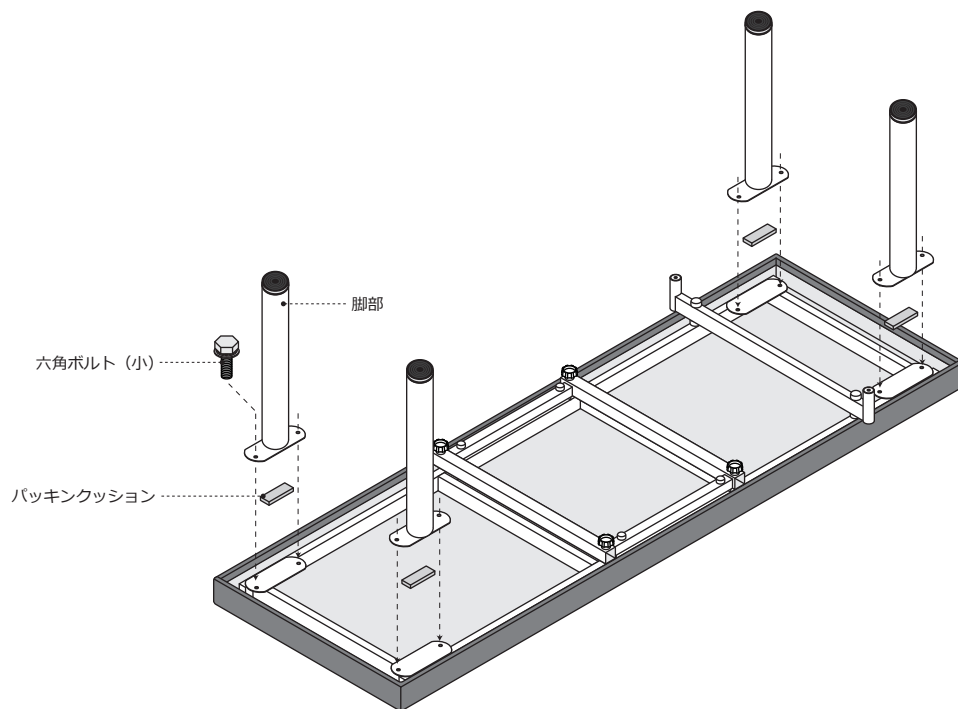
部品の確認をしてください。

部品名	個数
天板	1
脚部	2
F型ベッドガード	1
F型ベッドガード取付金具	1
点滴棒	1
点滴棒取付金具	1
六角ボルト (小)	8
六角ボルト (中)	4
六角ボルト (大)	2
パッキンクッション	4
ボルトキャップ	6
スパナ	1

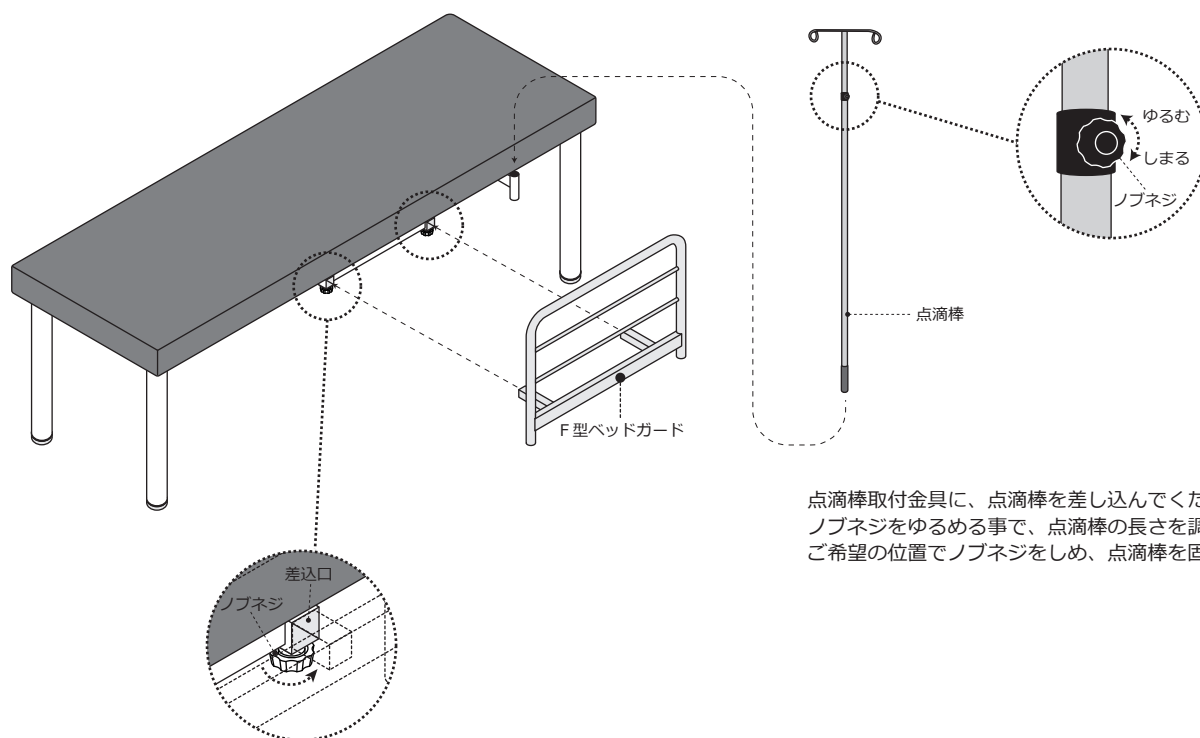
組立方法

● 組立時間：20分

②脚部を取り付けてください。 ※最初に全てのボルトを仮止めし、その後付属のスパナでしっかりと固定してください。



③ベッドガードを差し込んでください。



点滴棒取付金具に、点滴棒を差し込んでください。
ノブネジをゆるめる事で、点滴棒の長さを調節できます。
ご希望の位置でノブネジをしめ、点滴棒を固定してください。

差込口にベッドガードを差し込み、ノブネジ（2カ所）をしめ、
しっかり固定してください。ガタつきや脱落の原因となります。

株式会社 高田ベッド製作所

〒590-0535 大阪府泉南市りんくう南浜2番地27
TEL. 072-484-8800 (代)
URL <http://www.takada-bed.co.jp/>
お客様相談室：フリーダイヤル 0120-62-2382