

取扱説明書



リハビリ訓練アシストベッド-2・さくらんぼ

お買い上げいただき、まことにありがとうございます。この取扱説明書をよくお読みの上、正しくご使用ください。ここに示した事項は安全にお使いいただくことにより、事故を未然に防止するためのものです。

区分	危険や損害の大きさと切迫の度合い
警告	この表示を無視して、誤った取扱いをすると、人が死亡または重傷を負う可能性が想定される内容を示しています。
注意	この表示を無視して、誤った取扱いをすると、人が障害を負う可能性及び物的損害のみの発生が想定されます。

警告	本製品を設置する際には、必ず平らでしっかりした床の上に設置してください。傾いた場所や段差のある場所に設置しますと本製品が転倒する恐れがあります。 改造や分解修理は絶対にしないでください。事故・けがの原因となります。
-----------	--

注意	ぐらつきが発生する場合は、アジャスターで微調整をしてからご注意ください。故障や破損の恐れがあります。 ご使用中に異常な揺れが発生したら、使用を中止し、各部の締め付けボルトの再点検を行ってください。又、改善されない場合は、ご購入代理店にご相談ください。 アジャスターゴム、脚部キャップ及びキャスターの樹脂等によって、床材と床の表面処理材（ワックス等）が化学反応を起こし、変色する恐れがあります。設置場所等には十分ご注意くださいようお願いいたします。
-----------	---

部品一覧表

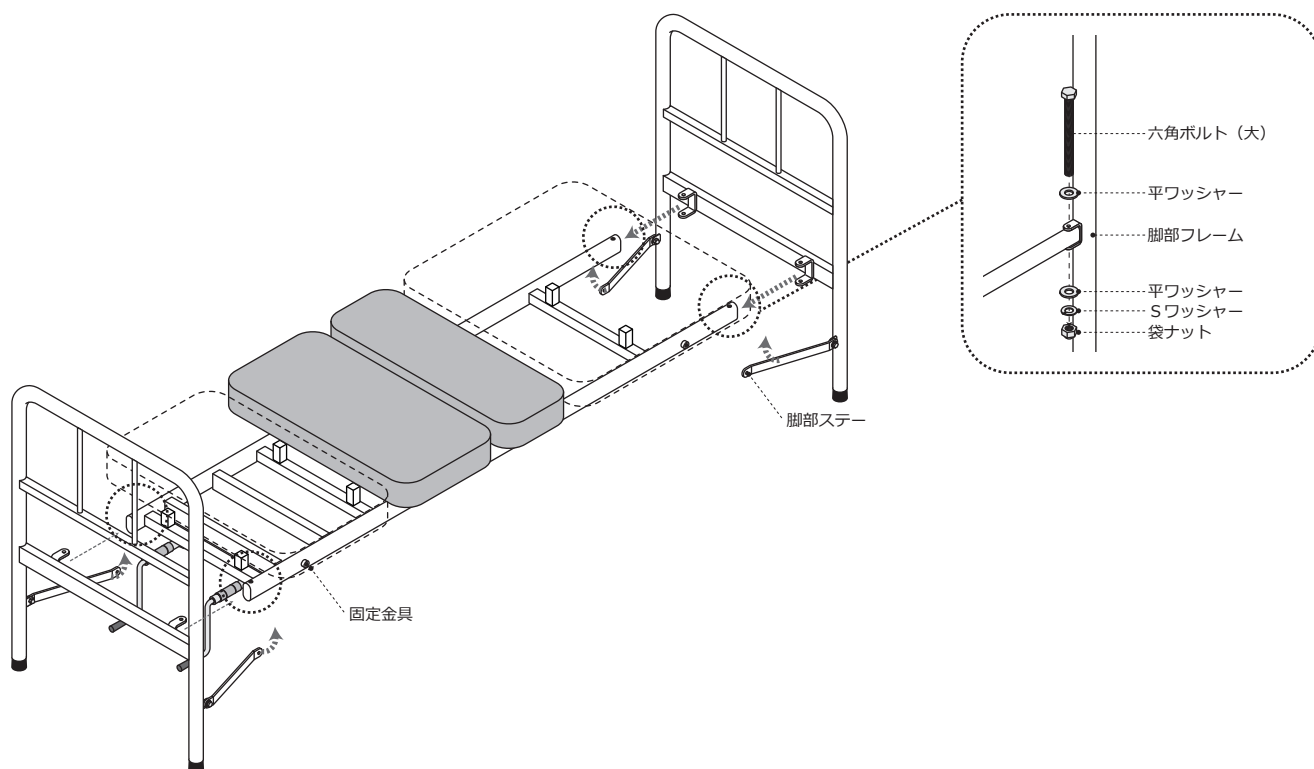
● 最初に下記の部品が揃っているかご確認ください。


部品図	部品名	個数	部品図	部品名	個数
	座シート	1		六角セムス	4
				六角ボルト	4
				平ワッシャー	8
	脚部	2		Sワッシャー	4
				袋ナット	4
				ボルトキャップ	12
	F型ベッドガード ※さくらんぼのみ	1		スパナ	2

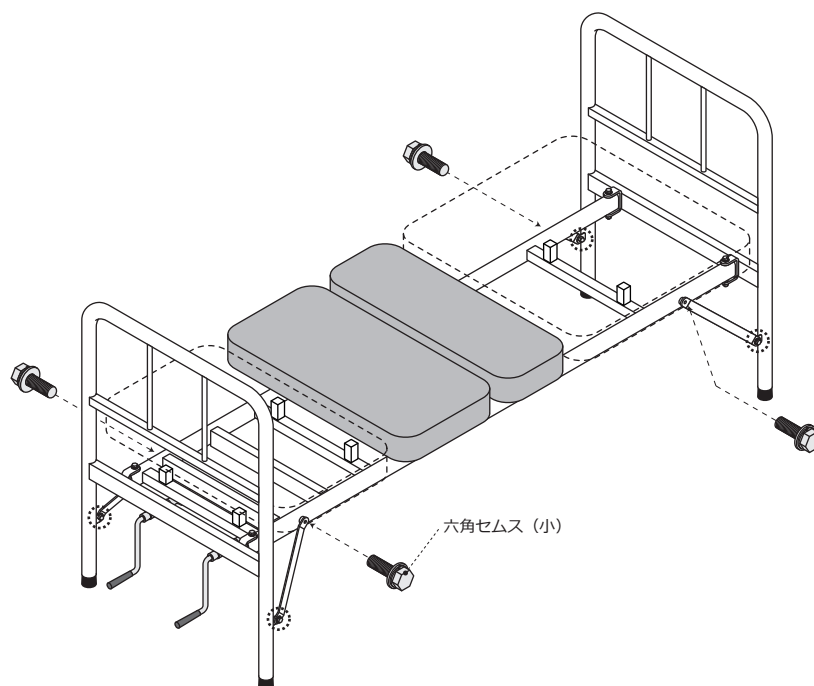
組立方法

● 組立時間：約 20 ～ 40 分 ※お二人以上での組立をお薦めします。

①下図のように、脚部と座シートを六角ボルト（大）で仮止めしてください。その後、脚部ステーを持ち上げてください。



②下図のように、スチール枠の固定金具と脚部ステーを六角セムスで仮止めします。全てのボルトを仮止め後、①・②で仮止めしたボルト、部分のボルトを付属のスパナでしっかりと固定してください。



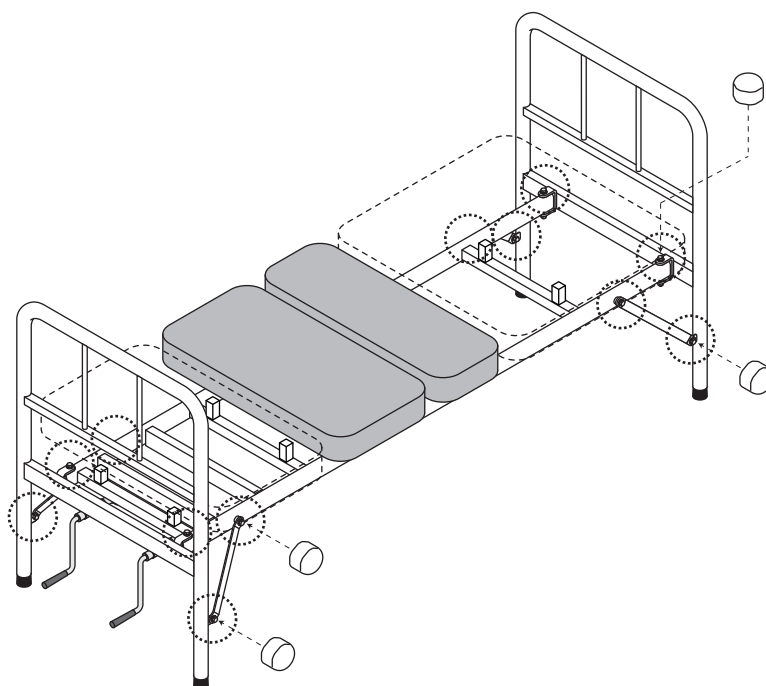
株式会社 高田ベッド製作所

〒590-0535 大阪府泉南市りんくう南浜 2 番地 27
TEL. 072-484-8800 (代)
URL <http://www.takada-bed.co.jp/>
お客様相談室：フリーダイヤル 0120-62-2382

組立方法

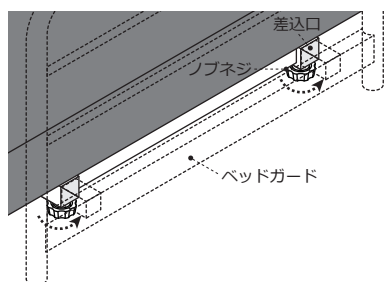
● 組立時間：約 20 ～ 40 分 ※お二人以上での組立をお薦めします。

③下図のように、ボルトキャップ（12ヶ所）を取り付けてください。



ベッドガードの取付方法と使用方法

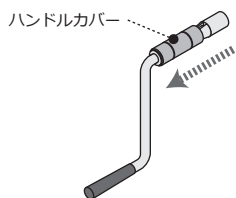
● さくらんぼ



差込口にベッドガードを差し込み、ノブネジ（2カ所）をしめ、しっかり固定してください。ガタつきや脱落の原因となります。

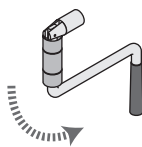
- △ ベッドガードにもたれたり、腰掛けたりしないでください。ベッドガードの破損や転倒する恐れがあります。
- △ ベッドガードを調節する際、指などを挟まないようにご注意ください。

クランクハンドルの収納方法



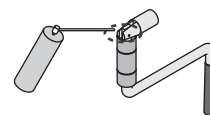
①ハンドルカバーを握り、手前に引きます。

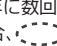
- ⚠ 操作時には必ずハンドルカバーだけを持って操作してください。ハンドルカバー以外の部分を持って操作すると、手をケガする恐れがあります。



- ②手前いっぱいまで引いた状態で下に折るような感じで下げます。
 - ③ハンドルを広げる場合は逆の手順で操作してください。
 - ④ポジションをセッティング後、ベッドを使用する際にはハンドルを必ず収納した状態でご使用ください。ハンドルにつまずき、転倒する恐れがあります。
- ※操作時に指を挟む恐れがあります。ご注意ください！

定期メンテナンスのお願い



1年に数回、またハンドルカバーの動きが悪い場合、部分に市販の潤滑スプレーを吹き付けてください。