

取扱説明書



A-3ベッド TB-1267

お買い上げいただき、まことにありがとうございます。この取扱説明書をよくお読みの上、正しくご使用ください。ここに示した事項は安全にお使いいただくことにより、事故を未然に防止するためのものです。

区分	危険や損害の大きさと切迫の度合い
警告	この表示を無視して、誤った取扱いをすると、人が死亡または重傷を負う可能性が想定される内容を示しています。
注意	この表示を無視して、誤った取扱いをすると、人が障害を負う可能性及び物的損害のみの発生が想定されます。

警告	本製品を設置する際には、必ず平らでしっかりした床の上に設置してください。傾いた場所や段差のある場所に設置しますと本製品が転倒する恐れがあります。
	改造や分解修理は絶対にしないでください。事故・けがの原因となります。
	局部的に強い荷重をかけると破損や転倒事故の原因となります。ご注意ください。

注意	ご使用の際、粉体塗装面が外れることにより、金属音“パチン”と鳴る場合がございます。製品自体の強度には関係なく、使用上の問題はございません。予めご了承ください。
	ご使用中に異常な揺れが発生したら、使用を中止し、各部の締め付けボルトの再点検を行ってください。又、改善されない場合は、ご購入代理店にご相談ください。
	アジャスターゴム、脚部キャップ及びキャスターの樹脂等によって、床材と床の表面処理材（ワックス等）が化学反応を起こし、変色する恐れがあります。設置場所等には十分ご注意ください。よろしくお願いいたします。

部品一覧表

● 最初に下記の部品が揃っているかご確認ください。

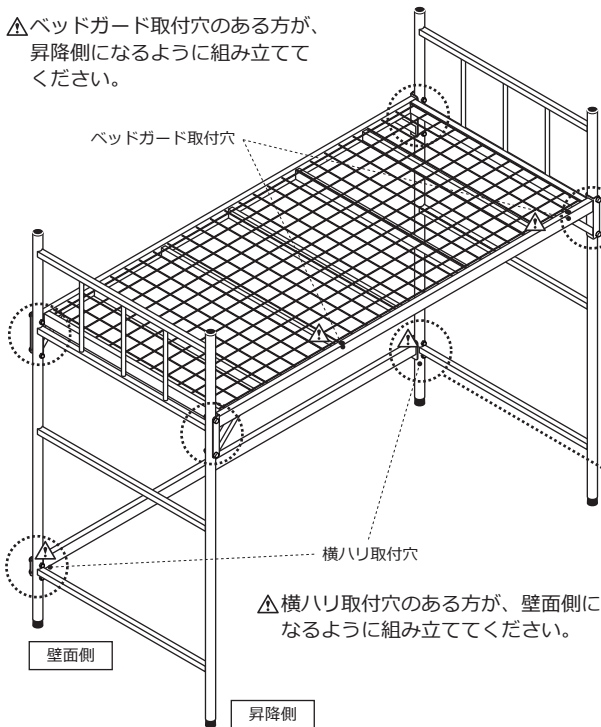
部品図	部品名	個数	部品図	部品名	個数
	床板	1		横ハリ	1
				ベッドガード	1
	脚部フレーム	2		六角ボルト (大)	12
				六角ボルト (小) <small>(平ワッシャー/Sワッシャー付き)</small>	2
	ハシゴ	1		平ワッシャー	24
				Sワッシャー	12
				袋ナット	12
				ボルトキャップ	14
				スパナ	2

組立方法

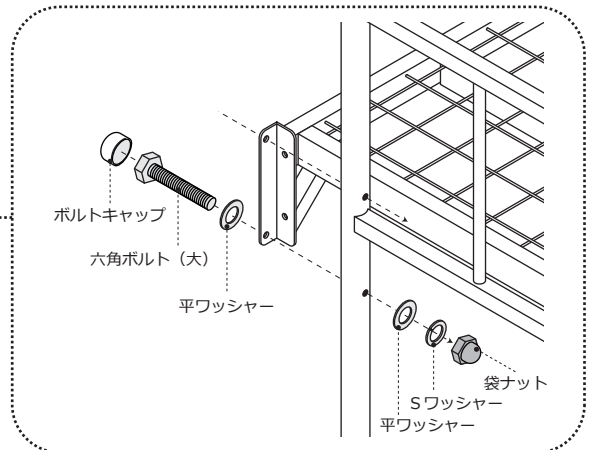
● 組立時間：約 20 ～ 40 分 ※お二人以上での組立をお薦めします。

①下図のように、脚部フレームと床板・横ハリを六角ボルト（大）で組み立ててください。
※全てのボルトを仮止めし、その後付属のスパナで本締めをしてください。

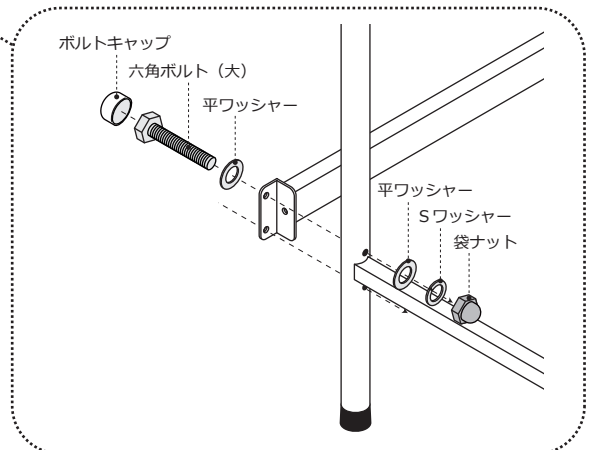
△ベッドガード取付穴のある方が、昇降側になるように組み立ててください。



△横ハリ取付穴のある方が、壁面側になるように組み立ててください。



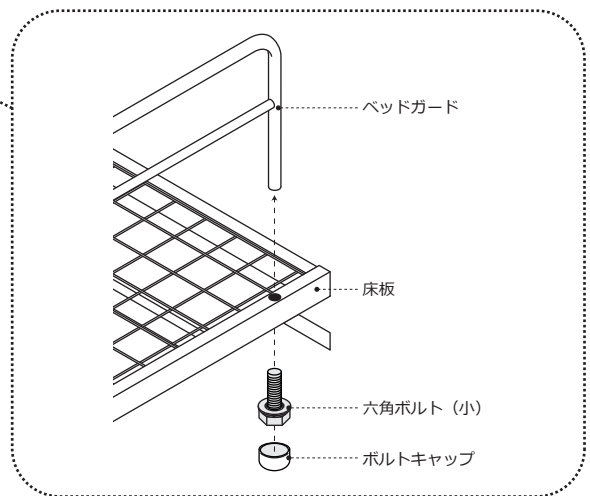
※ボルト締め付け後、ボルトキャップを取り付けてください。



※ボルト締め付け後、ボルトキャップを取り付けてください。

②ベッドガードを六角ボルト（小）で組み立ててください。

△指を挟まないように注意してください。



※ボルト締め付け後、ボルトキャップを取り付けてください。

株式会社 高田ベッド製作所

〒590-0535 大阪府泉南市りんくう南浜 2 番地 27
TEL. 072-484-8800 (代)
URL <http://www.takada-bed.co.jp/>
お客様相談室：フリーダイヤル 0120-62-2382