




取扱説明書




リラックスチェアー（オットマン付き） TB-1317

お買い上げいただき、まことにありがとうございます。この取扱説明書をよくお読みの上、正しくご使用ください。ここに示した事項は安全にお使いいただくことにより、事故を未然に防止するためのものです。

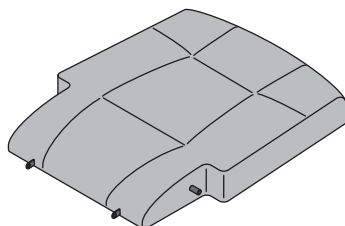
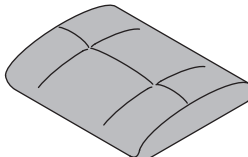
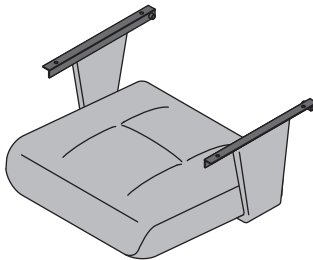
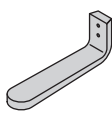


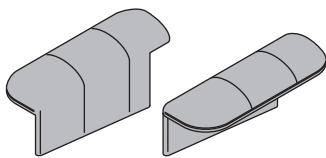


区分	危険や損害の大きさと切迫の度合い
 警告	この表示を無視して、誤った取扱いをすると、人が死亡または重傷を負う可能性が想定される内容を示しています。
 注意	この表示を無視して、誤った取扱いをすると、人が障害を負う可能性及び物的損害のみの発生が想定されます。

 警告	本製品を設置する際には、必ず平らでしっかりした床の上に設置してください。傾いた場所や段差のある場所に設置しますと本製品が転倒する恐れがあります。
	改造や分解修理は絶対にしないでください。事故・けがの原因となります。

 注意	ご使用中に異常な揺れが発生したら、使用を中止し、各部の締め付けボルトの再点検を行ってください。又、改善されない場合は、ご購入代理店にご相談ください。
	乗り降りの際、アームレストに負荷をかけないでください。転落・破損の原因となります。

部品一覧表

● 最初に下記の部品が揃っているかご確認ください。

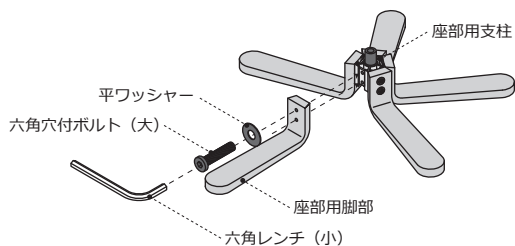
部品図	部品名	個数	部品図	部品名	個数
	背部	1		オットマン	1
	座部	1		座部用脚部	5
				オットマン用脚部	4
				座部用支柱	1
	アームレスト	各 1		オットマン用支柱	1
				ノブネジ	1

キャップボルト	六角穴付ボルト (大)	六角穴付ボルト (小)	Uナット	平ワッシャー	六角穴付ボタンボルト	六角レンチ (大)	六角レンチ (小)	スパナ
								
2	10	2	2	10	8	1	1	1

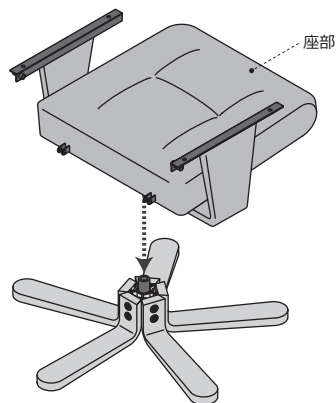
組立方法

● 組立時間：約 30 分

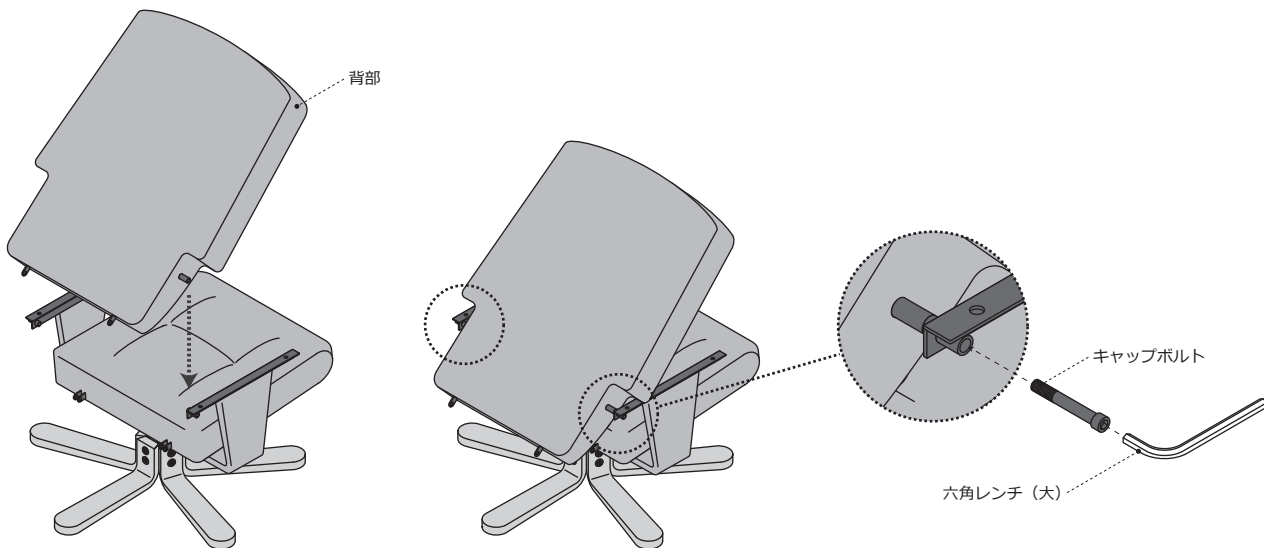
①下図のように座部用支柱に座部用脚部を取り付けてください。



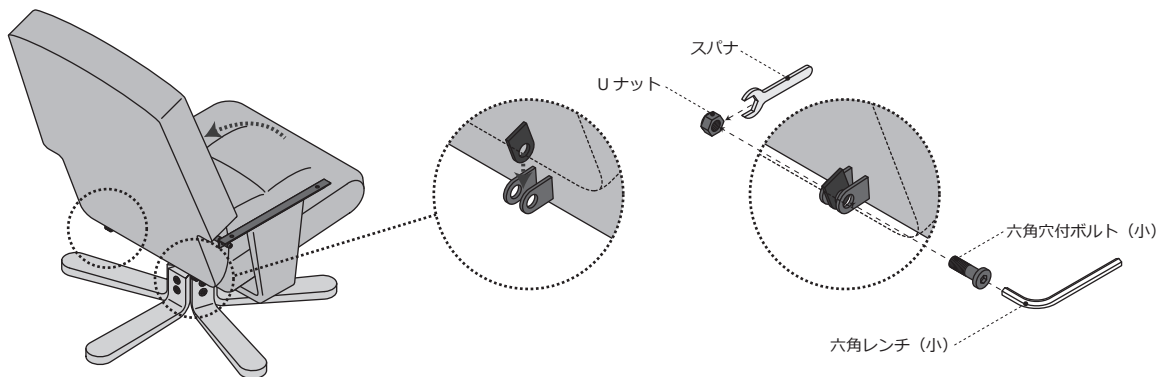
②座部を座部用支柱に差し込んでください。



③下図のように背部と座部を取り付けてください。



④背部を起こし、下図のように背部と座部を取り付けてください。



組立方法

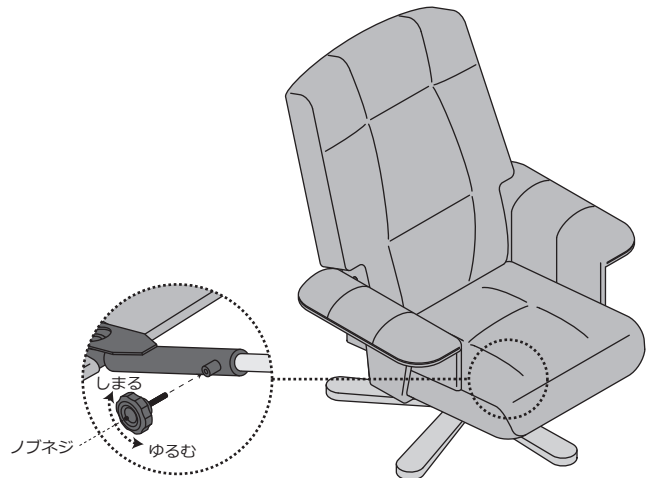
● 組立時間：約 30 分

⑤ アームレストを取り付けてください。

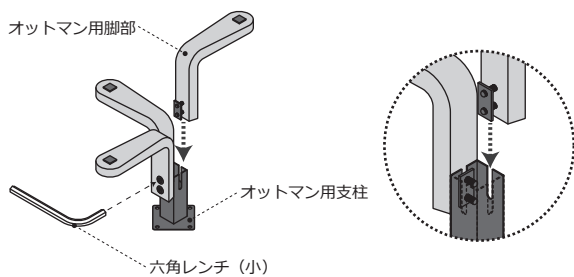
⚠ アームレストの向きに
注意してください。



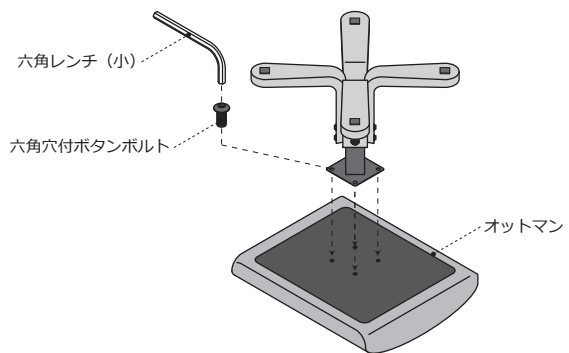
⑥ 座部裏側のシリンダーにノブネジを差し込んでください。



⑦ オットマン用支柱にオットマン用脚部を取り付けてください。



⑧ オットマンにオットマン用支柱を取り付けてください。



使用方法

背部と座部が連動してリクライニングします。
座部裏側のノブネジをしっかりとしめる事で、
角度を固定することができます。

