

取扱説明書



手動4Sキャスタ TB-1128

お買い上げいただき、まことにありがとうございます。この取扱説明書をよくお読みの上、正しくご使用ください。ここに示した事項は安全にお使いいただくことにより、事故を未然に防止するためのものです。

区分	危険や損害の大きさと切迫の度合い
警告	この表示を無視して、誤った取扱いをすると、人が死亡または重傷を負う可能性が想定される内容を示しています。
注意	この表示を無視して、誤った取扱いをすると、人が障害を負う可能性及び物的損害のみの発生が想定されます。

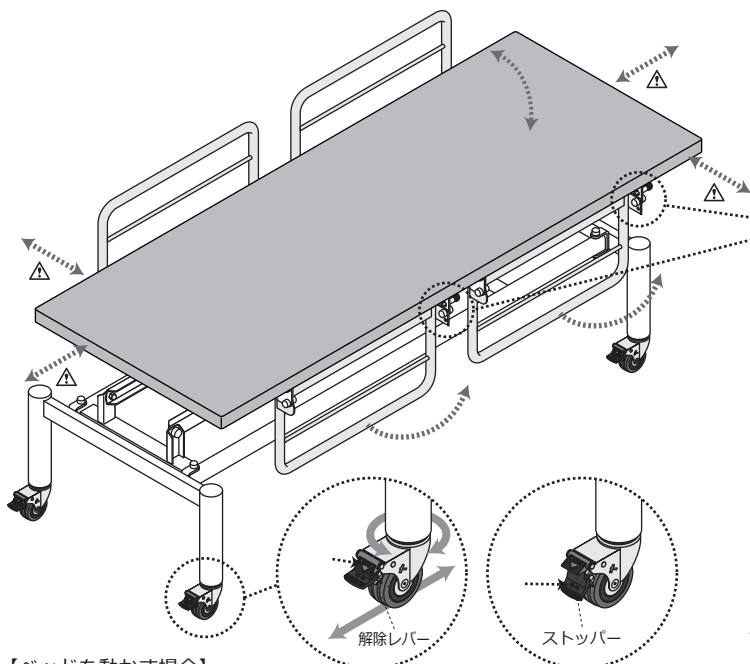
警告	ベッドを設置する際には、必ず平らでしっかりした床の上に設置してください。傾いた場所に設置しますとベッドが転倒する恐れがあります。
	ベッドを昇降させる際は、まわりの人の身体や手足、障害物がないか十分注意してください。ベッドに挟まれ、人身事故や物損事故等の原因になります。
	ベッドを移動させるときは、高さを最下限まで下げてから移動させてください。転倒して人身事故や物損事故等の原因になります。
	改造や分解修理は絶対にしないでください。事故・けがの原因となります。

注意	昇降の際は、人を乗せた状態で高さ調節をしないでください。落下事故の原因となります。またハンドルの寿命が著しく低下します。
	使用前に各部が正常かつ安全に作動することをご確認ください。
	ゆらみ、がたつき、傾き、音等に常に注意して、点検を行ってください。また少しでも違和感を感じたときはご使用を中止してください。
	本製品の用途以外には使わないでください。事故や故障の原因になります。
	ご使用中に異常な揺れが発生したら、使用を中止し、各部の締め付けボルトの再点検を行ってください。又、改善されない場合は、ご購入代理店にご相談ください。
	通常、キャスターは常温、構内で使用される事を想定しております。高温、低温、多湿、酸、アルカリ、塩分、溶剤、油、海水、薬品等の影響を受ける特別な環境でのご使用は避けてください。製品の劣化が進む恐れがあります。やむをえず、ご使用になる場合は個々の用途に合わせた金具、車輪、グリスが必要です。尚、材質により床面に汚染の恐れがあります。
キャスターは消耗品のため、劣化、破損等の不具合が生じた場合は、ただちに交換してください。	
アジャスターゴム、脚部キャップ及びキャスターの樹脂等によって、床材と床の表面処理材（ワックス等）が化学反応を起こし、変色する恐れがあります。設置場所等には十分ご注意ください。よろしくお願いいたします。	

各部の名称及び使用方法

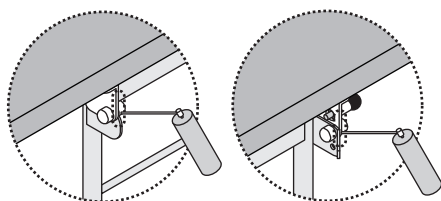
● ご使用前に必ずお読みください。

△ 本製品は垂直に昇降しません。前後に円弧を描きながら昇降しますので、壁、または人から離して設置してください。



【ベッドガードを上げる場合】
ベッドガードを持ち上げてください。
△安全ストッパーのピンが調節穴に入りロックされていることを、必ず確認してください。

【ベッドガードを下げる場合】
安全ストッパーを引っ張ってください。
ロックが解除されますので、ベッドガードを引き下げてください。



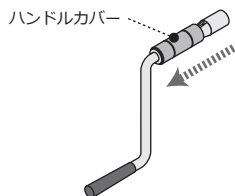
△ 定期的（月 1 回以上推奨）、またベッドガードの動きが悪い時、異音が鳴る時には、下記の要領で給油をお願いいたします。

※ 上図の○の箇所に市販の潤滑スプレーを吹き付けてください。
※ 潤滑スプレーを吹き付けた際にスプレーの飛散や、垂れて床を汚すおそれがありますので布等をあててご使用ください。
※ 潤滑スプレーは記載の使用方法をよく読んでから取り扱ってください。
※ 給油してもベッドガードの動きが悪い、また異音が軽減されない場合は、弊社お客様相談室（0120-62-2382）にお申し付けください。

【ベッドを動かす場合】
キャスター（4 箇所）の解除レバーを踏み、ロックを解除してください。
キャスターの回転・旋回共に解除され、ベッドを移動できます。

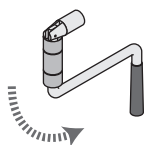
【ベッドを固定する場合】
キャスター（4 箇所）のストッパーを踏み込んでください。
キャスターの回転・旋回共にロックされ、ベッドが固定されます。

クランクハンドルの収納方法



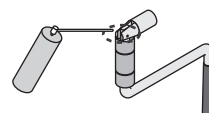
① ハンドルカバーを握り、手前に引きます。

⚠ 操作時には必ずハンドルカバーだけを持って操作してください。ハンドルカバー以外の部分を持って操作すると、手をケガする恐れがあります。



② 手前いっぱいまで引いた状態で下に折るような感じで下げます。
③ ハンドルを広げる場合は逆の手順で操作してください。
④ ポジションをセッティング後、ベッドを使用する際にはハンドルを必ず収納した状態でご使用ください。
ハンドルにつまずき、転倒する恐れがあります。
※ 操作時に指を挟む恐れがあります。ご注意ください！

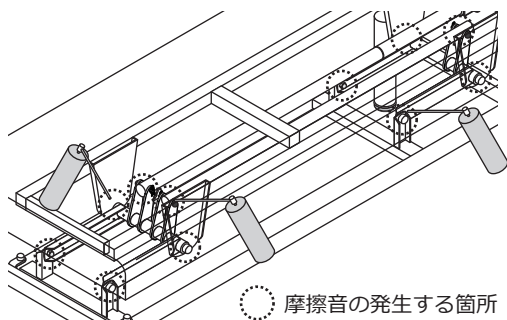
定期メンテナンスのお願い



1年に数回、またハンドルカバーの動きが悪い場合、○の部分に市販の潤滑スプレーを吹き付けてください。

定期メンテナンスのお願い

● 快適にお使いいただくために



○ 摩擦音の発生する箇所

● 市販のグリーススプレーで3ヶ月を目安に可動部分に適量吹き付けてください。給油を怠ると、がたつきや摩擦音の原因となります。

※ 回転部分またはボルト部分にグリーススプレーを吹き付けてください。
※ グリースを吹き付けた際にグリースの飛散や、垂れて床を汚すおそれがありますので布等をあててご使用ください。
※ グリーススプレーは記載の使用方法をよく読んでから取り扱ってください。
※ 万一摩擦音が発生した場合、給油により軽減しますが、浸透するまでに2、3日かかります。軽減されない場合は、ご購入代理店にお申し付けください。