

取扱説明書



リミテッドシリーズ（脚部組立式電動昇降タイプ）

お買い上げいただき、まことにありがとうございます。この取扱説明書をよくお読みの上、正しくご使用ください。ここに示した事項は安全にお使いいただくことにより、事故を未然に防止するためのものです。

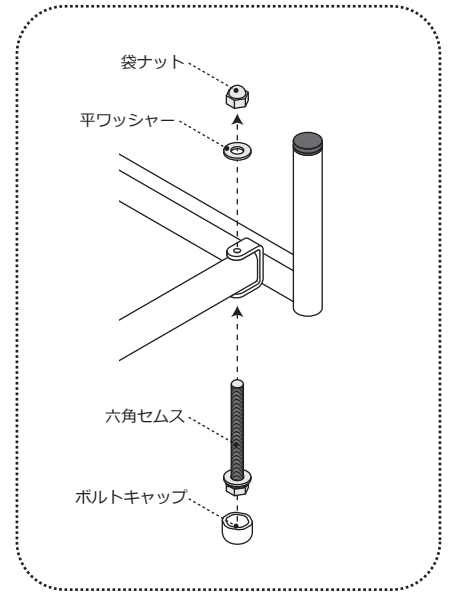
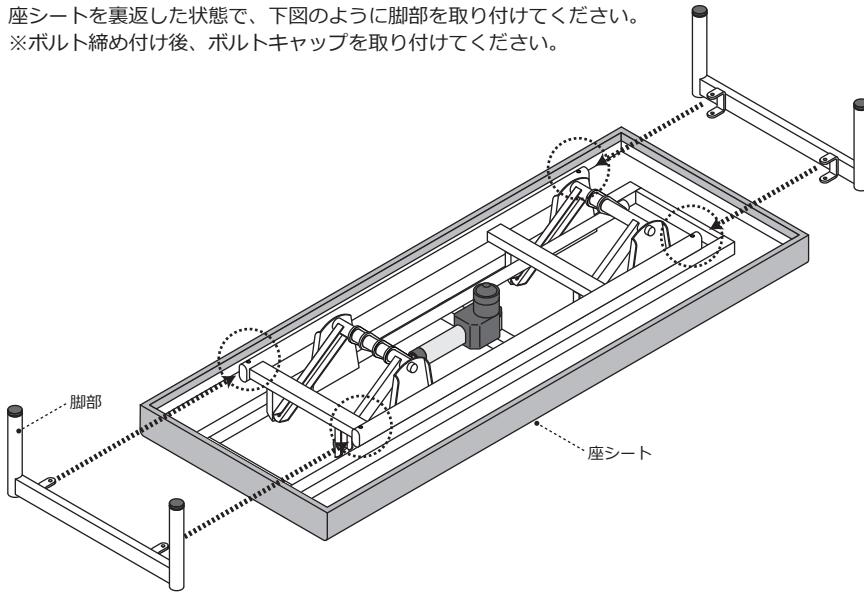
| 区分 | 危険や損害の大きさと切迫の度合い |
|-----------|--|
| 警告 | この表示を無視して、誤った取扱いをすると、人が死亡または重傷を負う可能性が想定される内容を示しています。 |
| 注意 | この表示を無視して、誤った取扱いをすると、人が障害を負う可能性及び物的損害のみの発生が想定されます。 |

| | |
|---|---|
| 警告 | 電源プラグは確実に根元まで差し込んでください。差し込みが不完全だとショートや発熱により発火の原因となります。 |
| | 使用しないときは電源プラグを抜いてください。不用意な操作で思わぬ事故が起きたり、絶縁劣化による漏電火災の原因となります。 |
| | 電源コードやプラグは傷んだ状態で使用しないでください。感電や発火の原因となります。 |
| | 電源プラグを抜くときはコードを持たずに、電源プラグを持って引き抜いてください。電源コードが破損し感電や発火の原因となります。 |
| | ベッドを設置する際には、必ず平らでしっかりした床の上に設置してください。傾いた場所に設置しますとベッドが転倒する恐れがあります。 |
| | ベッドの作動前、及び作動中は、まわりの人の身体や手足、障害物が無いか十分注意してください。ベッドに挟まれ、人身事故や物損事故の原因となります。 |
| | 本製品は電気機器を使用していますので、水をかけたりしないでください。故障や感電の恐れがあります。 |
| ベッドを移動させるときは、高さを最下限まで下げてから移動させてください。転倒して人身事故や物損事故等の原因となります。 | |

| | |
|--|--|
| 注意 | 150kg 以上の荷重をかけないでください。転倒事故や作動不良となります。 |
| | 電源コードやフットスイッチのコードの上に物を置かないでください。コードがきずついて、断線、ショートによる感電や発火の原因となります。 |
| | 使用前に各部が正常かつ安全に作動することをご確認ください。 |
| | ゆるみ、がたつき、傾き、音等に常に注意して、点検を行ってください。また少しでも違和感を感じたときはご使用を中止してください。 |
| | コードで脚を引っかけないようにご注意ください。 |
| | 昇降を連続して使用するとモーターが加熱してきます。2分以上連続で作動させないでください。 |
| | フットスイッチは踏み間違いの無いように、十分注意して操作を行ってください。操作を行う人は回りに十分注意を払い、言葉を掛けてからベッドの動作を行ってください。 |
| | ぐらつきが発生する場合は、アジャスターで微調整してからご使用ください。故障や破損の恐れがあります。 |
| | ご使用中に異常な揺れが発生したら、使用を中止し、各部の締め付けボルトの再点検を行ってください。又、改善されない場合は、ご購入代理店にご相談ください。 |
| アジャスターゴム、脚部キャップ及びキャスターの樹脂等によって、床材と床の表面処理材（ワックス等）が化学反応を起こし、変色する恐れがあります。設置場所等には十分ご注意ください。よろしくお願いいたします。 | |

組立方法

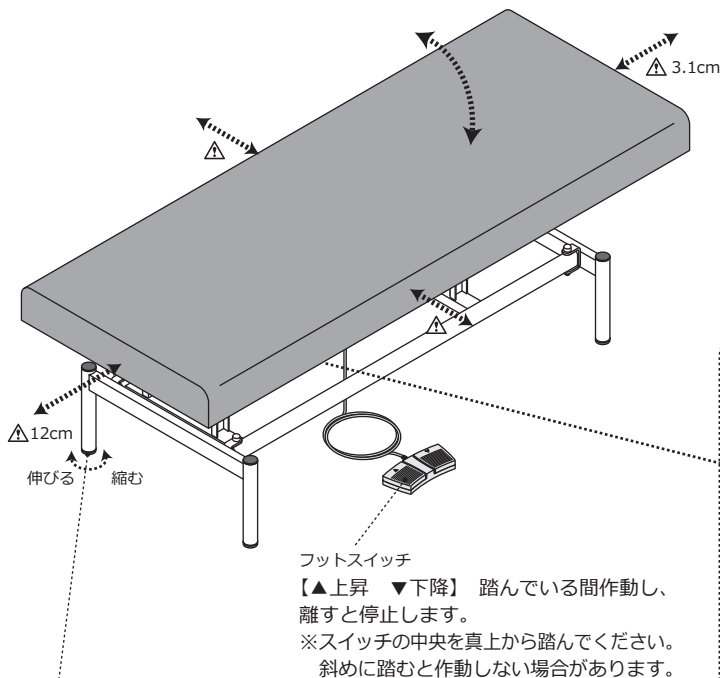
座シートを裏返した状態で、下図のように脚部を取り付けてください。
※ボルト締め付け後、ボルトキャップを取り付けてください。



各部の名称及び使用方法

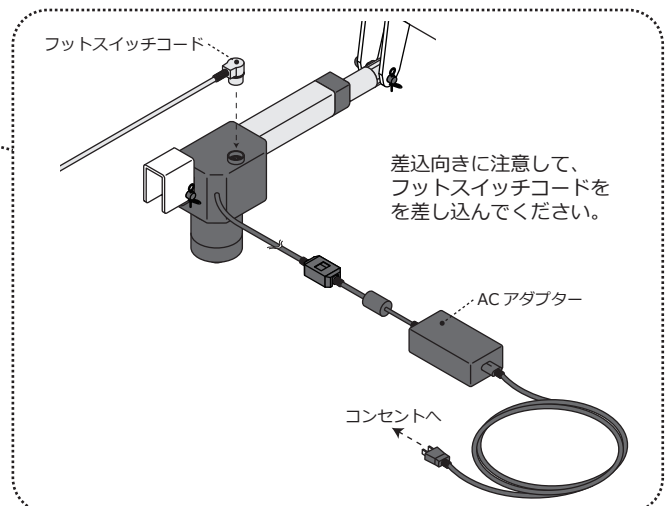
● ご使用の前に必ずお読みください。

△ベッドは垂直に昇降しません。前後に円弧を描きながら昇降しますので、壁、または人から離して設置してください。



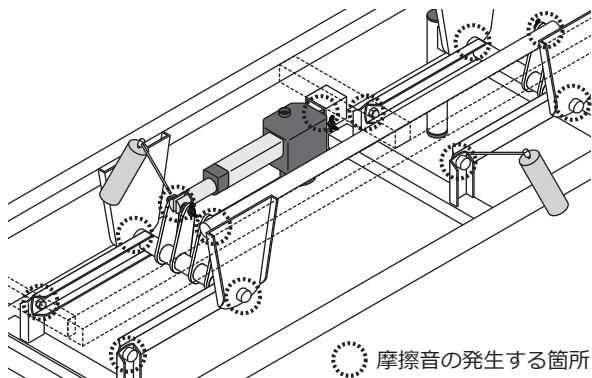
アジャスター
ベッドの設置後、床との隙間により安定しない場合は、アジャスターで微調整して安定させてください。

| | |
|-----------------|-----------------------------------|
| 電源 | 入力：AC100～240V 50/60Hz 出力：DC29V |
| 消費電力（6000N 負荷時） | MAX：約 120W / 1A |
| 昇降速度（100kg 荷重時） | 上昇：約 29 秒 下降：約 25 秒 |
| 最大耐荷重 | 150kg |
| フットスイッチコードの長さ | 3m |
| 電源コードの長さ | 4m |



定期メンテナンスのお願い

● 快適にお使いいただくために



● 付属のグリーススプレーで3ヶ月を目安に可動部分に適量吹き付けてください。給油を怠ると、がたつきや摩擦音の原因となります。

- ※回転部分またはボルト部分にグリーススプレーを吹き付けてください。
- ※グリースを吹き付けた際にグリースの飛散や、垂れて床を汚すおそれがありますので布等をあててご使用ください。
- ※付属のグリーススプレーは記載の使用法をよく読んでから取り扱ってください。
- ※万一摩擦音が発生した場合、給油により軽減しますが、浸透するまでに2、3日かかります。軽減されない場合は、ご購入代理店にお申し付けください。

修理を依頼する前に

● 「故障かな？」と考える前に次の点をお調べください。

| 症状 | ここをお調べください | 処 置 | |
|------------|--------------------|---|--|
| ベッドが動かない | 電源が入らない | 電源プラグがコンセントからはずれていませんか？ 電源コードが断線していませんか？ | 確実に差し込んでください。 取扱店、または当社にご連絡ください。 |
| | 電源が入っている | フットスイッチが断線していませんか？ 連続して昇降操作をしていませんか？ | フットスイッチの交換が必要です。 取扱店、または当社にご連絡ください。 |
| がたつき・傾きがある | アジャスターの調節がされていますか？ | アジャスターを回転させて微調整してください。 | |