

# 取扱説明書



## GSアプロージー・GSアプロージーマルチ

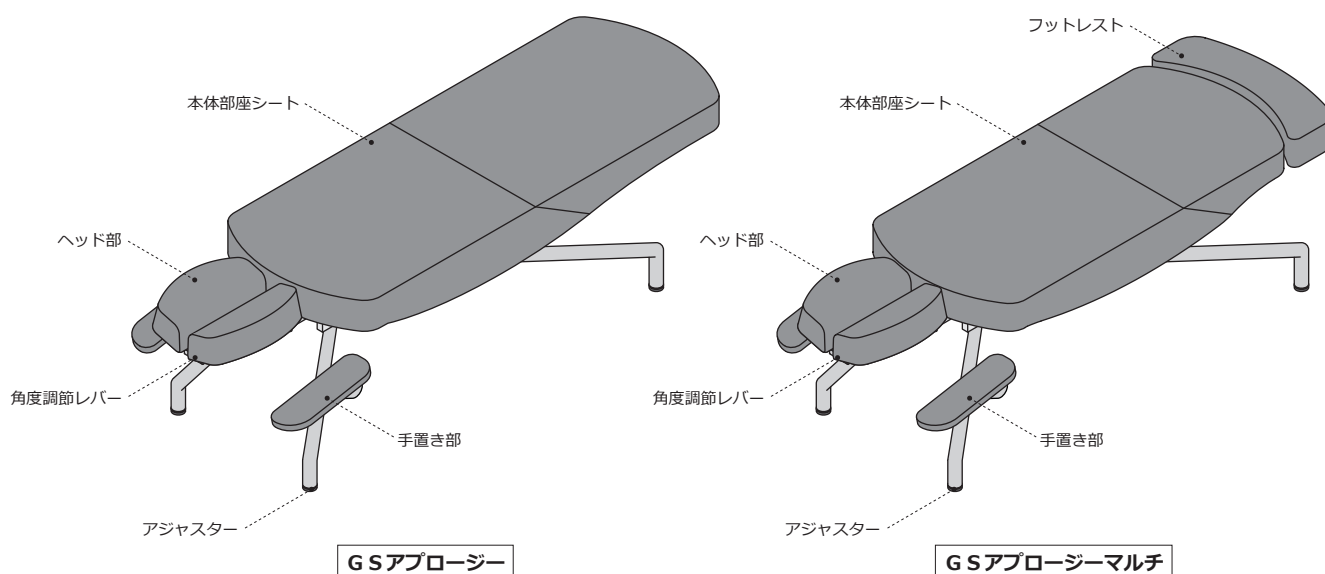
お買い上げいただき、まことにありがとうございます。この取扱説明書をよくお読みの上、正しくご使用ください。ここに示した事項は安全にお使いいただくことにより、事故を未然に防止するためのものです。

区分	危険や損害の大きさと切迫の度合い
<b>警告</b>	この表示を無視して、誤った取扱いをすると、人が死亡または重傷を負う可能性が想定される内容を示しています。
<b>注意</b>	この表示を無視して、誤った取扱いをすると、人が障害を負う可能性及び物的損害のみの発生が想定されます。

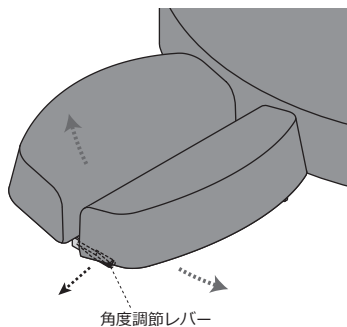
<b>警告</b>	本製品は医療従事者以外は使用しないでください。誤って使用すると患部を悪化させる原因となります。
	改造や分解修理は絶対にしないでください。事故・けがの原因となります。
	本製品の可動部に手・足・首を絶対に入れないでください。挟まれて、人身事故の原因となります。
	ベッドの端に腰かけたり、乗ったりしないでください。転倒する恐れがあります。
	ベッドを設置する際には、必ず平らでしっかりした床の上に設置してください。傾いた場所に設置しますとベッドが転倒する恐れがあります。
	ベッドの作動前、及び作動中は、まわりの人の身体や手足、障害物が無いか十分注意してください。ベッドに挟まれ、人身事故や物損事故の原因となります。

<b>注意</b>	使用前に各部が正常かつ安全に作動することをご確認ください。
	ゆرم、がたつき、傾き、音等に常に注意して、点検を行ってください。また少しでも違和感を感じたときはご使用を中止してください。
	ぐらつきが発生する場合は、アジャスターで微調整をしてからご使用ください。故障や破損の恐れがあります。
	ご使用中に異常な揺れが発生したら、使用を中止し、各部の締め付けボルトの再点検を行ってください。又、改善されない場合は、ご購入代理店にご相談ください。
	アジャスターゴム、脚部キャップ及びキャスターの樹脂等によって、床材と床の表面処理材（ワックス等）が化学反応を起こし、変色する恐れがあります。設置場所等には十分ご注意ください。よろしくお願いいたします。

## 各部の名称

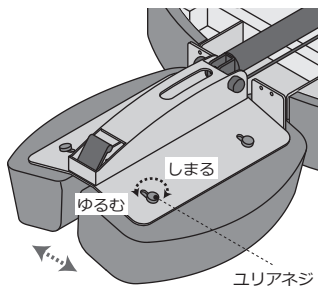


## 使用方法



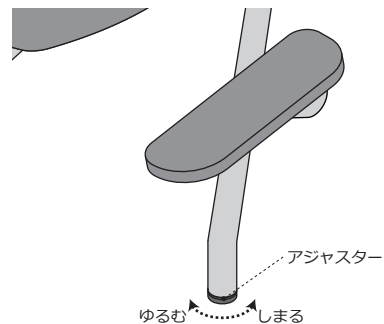
### 【ヘッド部の角度調節方法】

角度調節レバーを手前に引くことで、ヘッド部の角度調整をすることができます。ご希望の角度でレバーを離すと、固定できます。



### 【縦型ヘッドの調節方法】

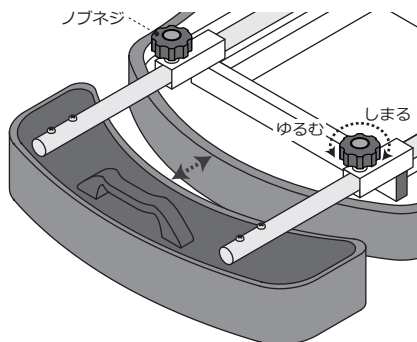
ユリアネジをゆるめる事で、ヘッドの幅を微調整できます。ご希望の位置でユリアネジをしめ、ヘッドを固定してください。



### 【アジャスターの操作方法】

ベッドの設置後、床との隙間により安定しない場合は、アジャスターで微調整して安定させてください。

### GSアプローチマルチのみ



### 【フットレストの操作方法】

ノブネジをゆるめる事で、フットレストを伸縮することができます。ご希望の位置でノブネジをしめ、フットレストを固定してください。