

# 取扱説明書



## 2Mリカバリー TB-1385

お買い上げいただき、まことにありがとうございます。この取扱説明書をよくお読みの上、正しくご使用ください。ここに示した事項は安全にお使いいただくことにより、事故を未然に防止するためのものです。

区分	危険や損害の大きさと切迫の度合い
<b>警告</b>	この表示を無視して、誤った取扱いをすると、人が死亡または重傷を負う可能性が想定される内容を示しています。
<b>注意</b>	この表示を無視して、誤った取扱いをすると、人が障害を負う可能性及び物的損害のみの発生が想定されます。

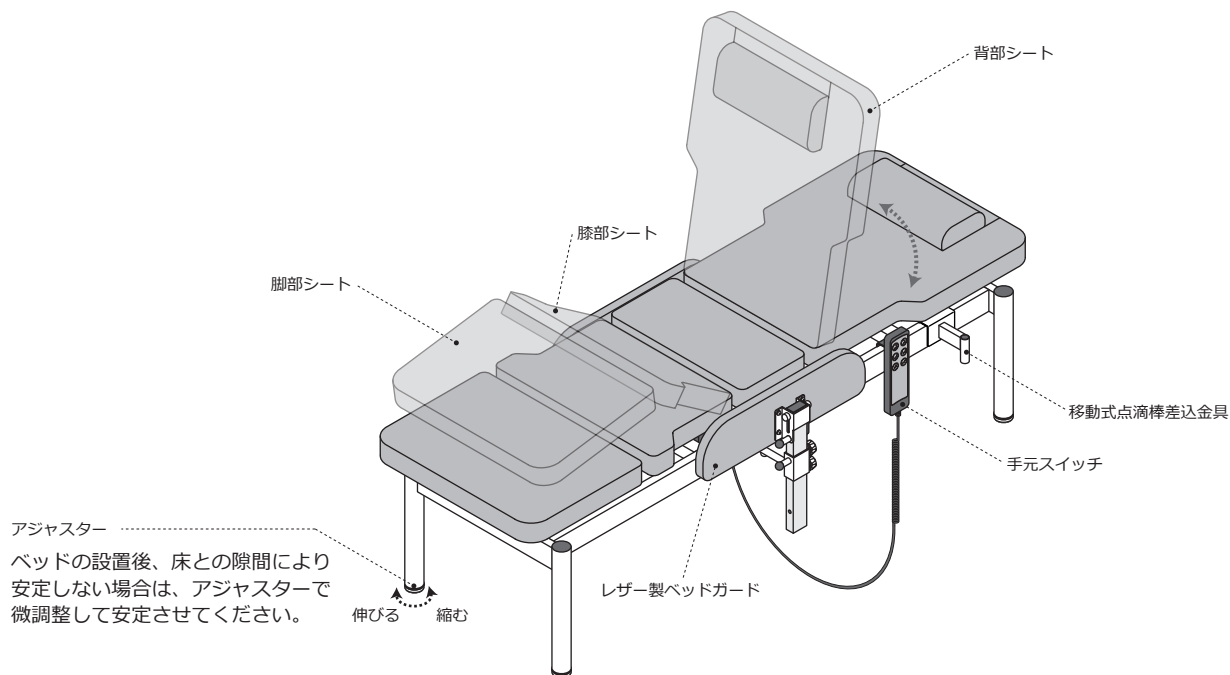
<b>警告</b>	電源プラグは確実に根元まで差し込んでください。差し込みが不完全だとショートや発熱により発火の原因となります。
	使用しないときは電源プラグを抜いてください。不用意な操作で思わぬ事故が起きたり、絶縁劣化による漏電火災の原因となります。
	電源コードやプラグは傷んだ状態で使用しないでください。感電や発火の原因となります。
	電源プラグを抜くときはコードを持たずに、電源プラグを持って引き抜いてください。電源コードが破損し感電や発火の原因となります。
	本製品を設置する際には、必ず平らでしっかりした床の上に設置してください。傾いた場所に設置しますと本製品が転倒する恐れがあります。
	本製品の作動前、及び作動中は、まわりの人の身体や手足、障害物が無いか十分注意してください。本製品に挟まれ、人身事故や物損事故の原因になります。
本製品は電気機器を使用していますので、水をかけたりしないでください。故障や感電の恐れがあります。	

<b>注意</b>	150kg以上の荷重をかけないでください。転倒事故や作動不良となります。
	電源コードの上に物を置かないでください。コードがきずついて、断線、ショートによる感電や発火の原因になります。
	使用前に各部が正常かつ安全に作動することをご確認ください。
	ゆりみ、がたつき、傾き、音等に常に注意して、点検を行ってください。また少しでも違和感を感じたときはご使用を中止してください。
	コードで脚を引っかけないようにご注意ください。
	角度調節を連続して使用するとモーターが加熱してきます。2分以上連続で作動させないでください。
	手元スイッチは押し間違いの無いように、十分注意して操作を行ってください。操作を行う人は回りに十分注意を払い、言葉を掛けてからベッドの動作を行ってください。
ご使用中に異常な揺れが発生したら、使用を中止し、各部の締め付けボルトの再点検を行ってください。又、改善されない場合は、ご購入代理店にご相談ください。	
アジャスターゴム、脚部キャップ及びキャストの樹脂等によって、床材と床の表面処理材（ワックス等）が化学反応を起こし、変色する恐れがあります。設置場所等には十分ご注意ください。よろしくお願いいたします。	

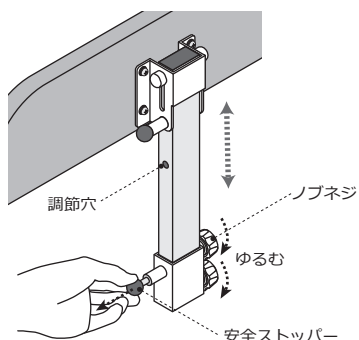
## 基本仕様

外形仕様	幅 60×長さ 190×高さ 50・55・60	電源	入力：AC100～240V 50/60Hz 出力：DC29V
重量	約 65kg	消費電力（6000N 負荷時）	MAX 120W/1A
最大搭載重量	200kg	昇降速度（100kg 荷重時）	上昇：約 29 秒 下降：約 25 秒 （リクライニング）
最大搭載重量（昇降時）	150kg	電源コードの長さ	4m
クッション厚	5cm（本体）		

## 各部の名称



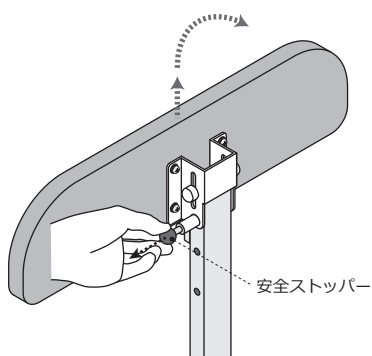
## レザー製ベッドガードの操作方法



### 【高さ調節方法】

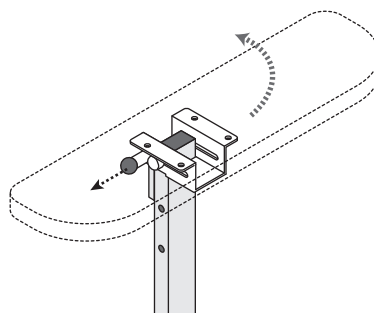
2ヶ所のノブネジをゆるめ、レザー製ベッドガードを持ちながら、安全ストッパーを引っ張り、ロックを解除してください。支柱に開いている調節穴に、安全ストッパーのピンが入ることにより、高さがロックされます。ご希望の高さに調整し、ノブネジをしめ固定してください。

**!** 安全ストッパーが確実にロックされている事を確認してください。万が一ロックされていない場合、使用中に事故・ケガが発生する可能性があります。



### 【設置方法】

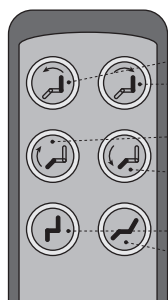
安全ストッパーを引っ張り、ロックを解除してください。レザー製ガードを少し上に持ち上げながら横に倒してください。



### 【収納方法】

安全ストッパーを引っ張り、ロックを解除してください。レザー製ガードを持ち上げながら起こしてください。

## 手元スイッチの操作方法

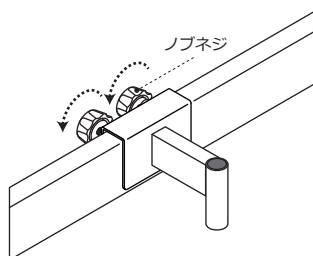
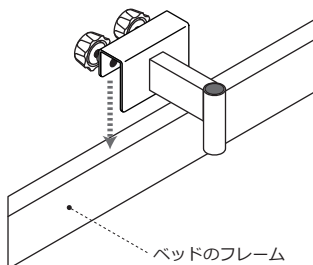


- を押している間、背部シートの角度が上昇します。離すと停止します。
- を押している間、背部シートの角度が下降します。離すと停止します。
- を押している間、膝部シートの角度が上昇します。離すと停止します。
- を押している間、膝部シートの角度が下降します。離すと停止します。
- を押している間、背部・膝部シートが連動（背部上昇・膝部下降）します。離すと停止します。
- を押している間、背部・膝部シートが連動（背部下降・膝部上昇）します。離すと停止します。

## 移動式点滴棒差込金具の取付方法

①ベッドのフレームに引っ掛けてください。

②ご希望の位置に調節し、ノブネジをしめ、フレームに固定してください。



## 保守点検の手引き

### ● 使用者による保守点検

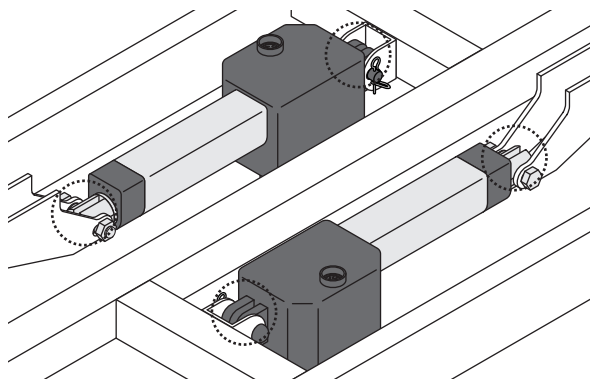
本製品を末永く、安全にご使用いただくためには、下記の項目について定めた頻度で点検を実施していただく必要があります。

**⚠ 警告** 保守点検は必ず実施してください。保守点検を実施しないで本製品を使用すると、人身事故や物損事故の原因となります。

No	点検内容	点検頻度	処 置
1	設置状態の確認	毎回（使用前）	目視または本体をゆずってみて、本体のガタつき、傾きがないこと。
			シートが壁から離れていること。
2	手元スイッチ操作での作動確認	毎回（使用前）	手元スイッチでシートが上限位置、および下限位置まで正常に作動すること。
			シートの上昇、および下降スピードが納品時、または日常使用のスピードと変わらないこと。
			シートの上昇、および下降時に本体のグラつき、および異常音がないこと。
3	シート昇降機構部からの異臭の確認	毎回（使用前・使用后）	シート昇降機構部から異臭、および煙がでていないこと。
4	上昇したシートの高さが一定位置で停止しているかの確認	毎回（使用前）	シートの高さが一定位置で停止し、沈下しないこと。
5	外観部品の状態確認	毎回（使用前・使用后）	外観部品に汚れがある場合は清拭作業を行うこと。
			電源コードに損傷がないこと。

## 定期メンテナンスのお願い

### ● 快適にお使いいただくために



● 付属のグリーススプレーで3ヶ月を目安に可動部分に適量吹き付けてください。給油を怠ると、がたつきや摩擦音の原因となります。

- ※回転部分またはボルト部分にグリーススプレーを吹き付けてください。
- ※グリースを吹き付けた際にグリースの飛散や、垂れて床を汚すおそれがありますので布等をあててご使用ください。
- ※付属のグリーススプレーは記載の使用方法をよく読んでから取り扱ってください。
- ※万一摩擦音が発生した場合、給油により軽減しますが、浸透するまでに2、3日かかります。軽減されない場合は、ご購入代理店にお申し付けください。

○ 摩擦音の発生する箇所

## 修理を依頼する前に

### ● 「故障かな？」と考える前に次の点をお調べください。

症状		ここをお調べください	処 置
ベッドが動かない	電源が入らない	電源プラグがコンセントからはずれていませんか？	確実に差し込んでください。
		電源コードが断線していませんか？	取扱店、または当社にご連絡ください。
	電源が入っている	連続して昇降操作をしていませんか？	取扱店、または当社にご連絡ください。