

# 取扱説明書



## 1連サンシャット・1連サンスクリーン・1連サンカート 2連サンシャット・2連サンスクリーン・2連サンカート

お買い上げいただき、まことにありがとうございます。この取扱説明書をよくお読みの上、正しくご使用ください。ここに示した事項は安全にお使いいただくことにより、事故を未然に防止するためのものです。

区分	危険や損害の大きさと切迫の度合い
<b>警告</b>	この表示を無視して、誤った取扱いをすると、人が死亡または重傷を負う可能性が想定される内容を示しています。
<b>注意</b>	この表示を無視して、誤った取扱いをすると、人が障害を負う可能性及び物的損害のみの発生が想定されます。

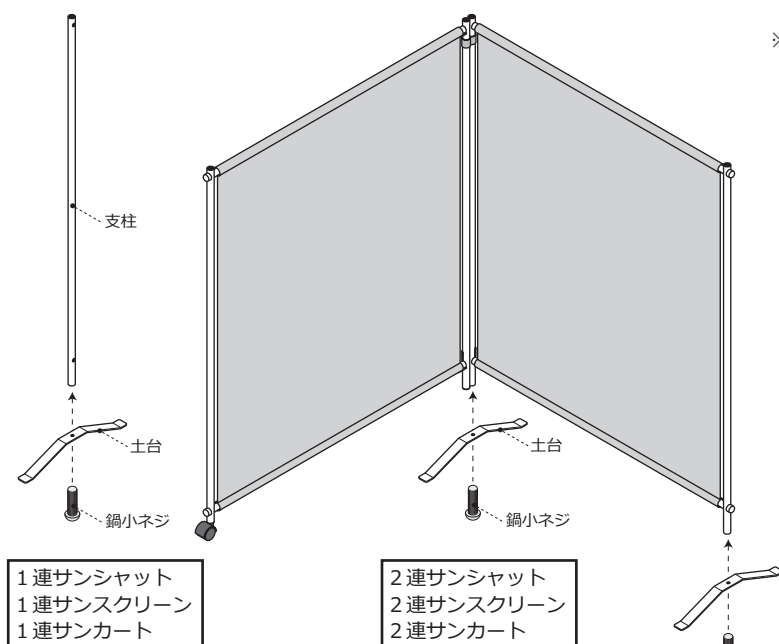
<b>警告</b>	本製品を設置する際には、必ず平らでしっかりした床の上に設置してください。傾いた場所や段差のある場所に設置しますと本製品が転倒する恐れがあります。
	改造や分解修理は絶対にしないでください。事故・けがの原因となります。

<b>注意</b>	ご使用中に異常な揺れが発生したら、使用を中止し、各部の締め付けボルトの再点検を行ってください。又、改善されない場合は、ご購入代理店にご相談ください。
	アジャスターゴム、脚部キャップ及びキャスターの樹脂等によって、床材と床の表面処理材（ワックス等）が化学反応を起こし、変色する恐れがあります。設置場所等には十分ご注意ください。よろしくお願いいたします。

## 組立方法

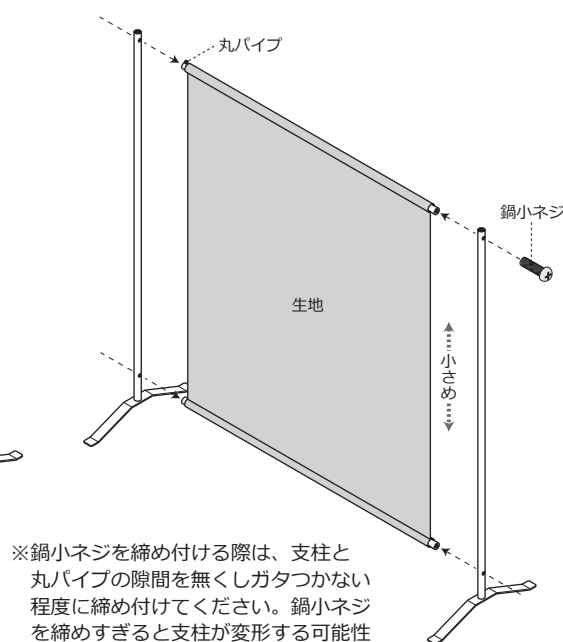
●プラスドライバーが必要になります。

①下図のように支柱に土台を取り付けてください。



②下図のように生地を両端に丸パイプを通し、支柱と丸パイプを組み立ててください。

※生地を張り出すために、生地は若干小さく仕上がっています。生地を通した上側の丸パイプを取り付け、生地を引っ張りながら下側の丸パイプを取り付けてください。



# カーテンのお取扱いについて

## ●繊維素材は伸縮します。

温度や湿度などによってカーテンは伸縮します。これは繊維素材の特徴であり、布で出来ている以上、避けられない性質です。カーテンにとっては高温、多湿は好ましくない環境であり、長くきれいにお使いいただくためには、室内環境の適切な調整が大切な条件となります。

## ●日常のメンテナンスが大切です。

カーテンの汚れの原因は空気中のホコリ、煙草のヤニ、キッチンからの煙などで、時間が経つほど落ちにくくなります。日頃から掃除機のブラシやすきまノズルでホコリを払ったり、ハタキをかけたりなど、お部屋のお掃除と同じサイクルで行ってください。

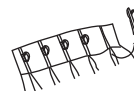
## ●洗濯は定期的に

使用条件によって差がありますが、ドレープカーテンは年に一度、レースカーテンは半年に一度のお洗濯をおすすめします。その際には、必ず取り扱い絵表示に従って行ってください。お手入れを怠ると、ホコリ等の付着物が日光、温度、湿度などで繊維を劣化させます。商品と使用状況によっては、数年間洗濯をせずにいた場合、1回の洗濯でカーテンが破れることもありえます。

## カーテンのお洗濯について

### ●ご家庭でお洗濯する場合

カーテン上部に付いているフックを全てはずしてホコリを払い、シワにならないように屏風たたみしてください。



### ●ご家庭の洗濯機で洗う場合

一度に洗うのは1～2枚までにしてください。また他の繊維製品と一緒に洗いますと、色移りする場合がありますのでお避けください。型くずれを防ぐ為にも、洗濯ネットに入れて洗濯することをお勧めします。水量は「最大」水流は「弱」に設定して、40℃以下のぬるま湯か水で洗うようにしてください。洗剤は普段お使いになっている洗濯洗剤か、デリケートな衣類用の中性洗剤をご使用ください。すすぎの際、柔軟剤を入れると、風合い良くきれいに仕上がります。

### ●手洗い・つけ置き洗いの場合

30℃以下のお水かぬるま湯でやさしく押し洗いしてください。（もみ洗いはシワの原因になります。）その他は洗濯機洗いと同様です。汚れのひどいカーテンには「つけ置き洗い」をお勧めします。水温は30～40℃程度で、30分～1時間程度した後、洗濯機か水洗いで洗濯してください。

### ●脱水・干し方

脱水時間が長いとシワが取れにくくなりますので、ドレープで1分、レースなら30秒程度の脱水にしてください。カーテンを洗濯している間に窓廻りの拭き掃除を済ませておくと、洗ったばかりのカーテンに汚れが付くのを防ぐことができます。元々掛けてあったレールにカーテンを吊り込み、軽くシワを伸ばすようにして形を整えて、自然乾燥させてください。屋外に干す場合は、日陰で乾燥させてください。乾燥機は使用しないでください。

※ドラム式乾燥機での乾燥は、寸法及び風合い変化が生じる恐れがありますので使用しないでください。

※洗濯機およびドラム式乾燥機をご使用される場合は洗濯用ネットのご使用をお勧めします。



### ●クリーニングに出す場合

信頼できるクリーニング店に依頼してください。クリーニング店に渡す際は上部のフックは外して、寸法と洗濯ラベルの絵表示を必ず双方確認するようにしてください。

## 洗濯絵表示の説明

洗濯前に洗い方を確認してください。

洗濯処理		液温は、40℃を限度とし、洗濯機で弱い洗濯処理ができる。
漂白処理		漂白剤による漂白処理はできない。
タンブル乾燥処理		タンブル乾燥ができない。
自然乾燥処理		日陰のラインドライ（日陰の吊干し）がよい。
アイロン仕上げ処理	 [あて布使用]	底面の最高温度 110℃。スチームアイロンは危険。アイロン掛けの際は、あて布をすること。
ドライクリーニング処理		弱い操作により、石油系溶剤（蒸留温度 150～210℃、引火点 38～70℃）での商業ドライクリーニング可。
ウェットクリーニング処理		非常に弱い操作により、商業ウェットクリーニング可。