

ろくぼくDX TB-1445

お買い上げいただき、まことにありがとうございます。この取扱説明書をよくお読みの上、正しくご使用ください。ここに示した事項は安全にお使いいただくことにより、事故を未然に防止するためのものです。

区分	危険や損害の大きさと切迫の度合い
警告	この表示を無視して、誤った取扱いをすると、人が死亡または重傷を負う可能性が想定される内容を示しています。
注意	この表示を無視して、誤った取扱いをすると、人が障害を負う可能性及び物的損害のみの発生が想定されます。

警告	本製品を設置する際には、必ず平らでしっかりした床の上に設置してください。傾いた場所や段差のある場所に設置しますと本製品が転倒する恐れがあります。
	改造や分解修理は絶対にしないでください。事故・けがの原因となります。

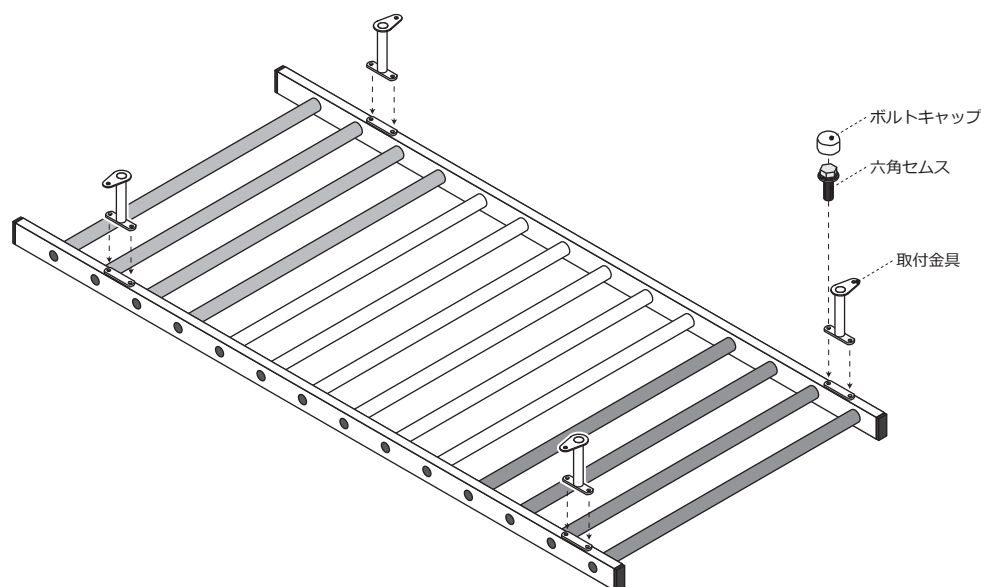
注意	本製品は目的以外の用途で使用しないでください。転倒してけがをしたり、破損・変形する恐れがあります。
	ご使用中に異常な揺れが発生したら、使用を中止し、各部の締め付けボルトの再点検を行ってください。又、改善されない場合は、ご購入代理店にご相談ください。
	アジャスターゴム、脚部キャップ及びキャスターの樹脂等によって、床材と床の表面処理材（ワックス等）が化学反応を起こし、変色する恐れがあります。設置場所等には十分ご注意ください。よろしくお願いいたします。

取付方法

※施工は専門の施工業者様へご依頼ください。

△取付工事の経験が無い場合やご不安な方は、工務店などの施工専門業者様にご依頼ください。

①取付金具を下図のように取り付けてください。



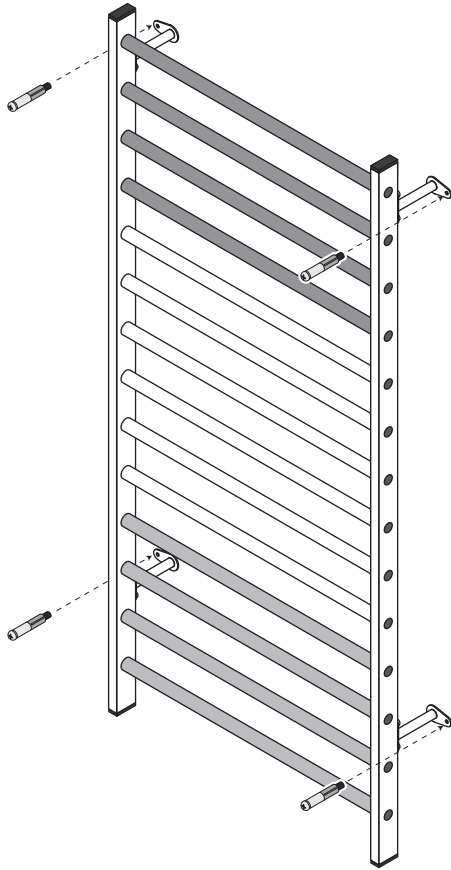
取付方法

※施工は専門の施工業者様へご依頼ください。

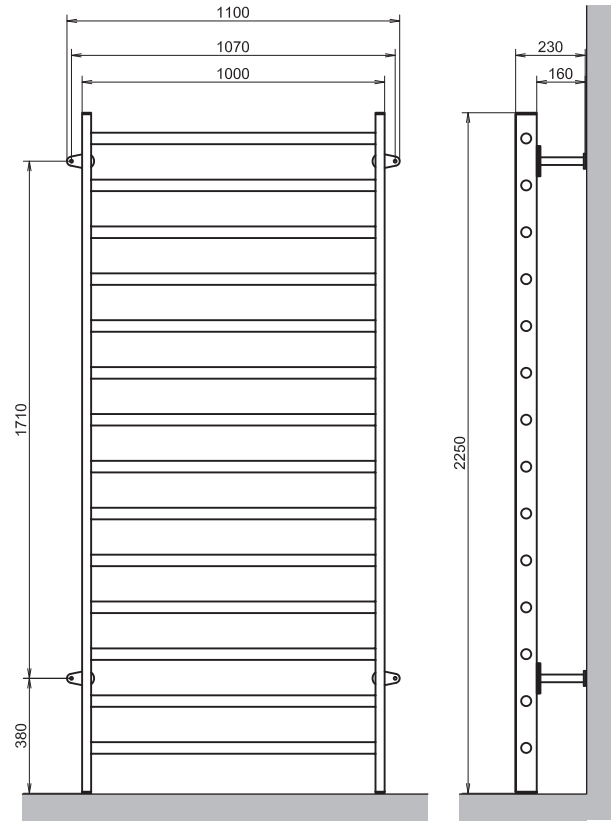
②M8 アンカーボルト等、壁の構造にあった取付ボルトで壁面にしっかりと固定してください。

⚠ 壁面強度は下記、またはそれに準ずるものとしてください。

- ①スタッド (板厚 1.6mm 以上)
- ②合板 (コンパネ) 厚さ 12mm 以上



取付図面



ろくぼく懸垂バー (※別売) の取付方法

下図のように、ろくぼくDXの任意の高さに取り付けてご使用ください。

