

取扱説明書



充電式電動ハイロー・充電式電動キャスタ

お買い上げいただき、まことにありがとうございます。この取扱説明書をよくお読みの上、正しくご使用ください。ここに示した事項は安全にお使いいただくことにより、事故を未然に防止するためのものです。

区分	危険や損害の大きさと切迫の度合い
警告	この表示を無視して、誤った取扱いをすると、人が死亡または重傷を負う可能性が想定される内容を示しています。
注意	この表示を無視して、誤った取扱いをすると、人が障害を負う可能性及び物的損害のみの発生が想定されます。

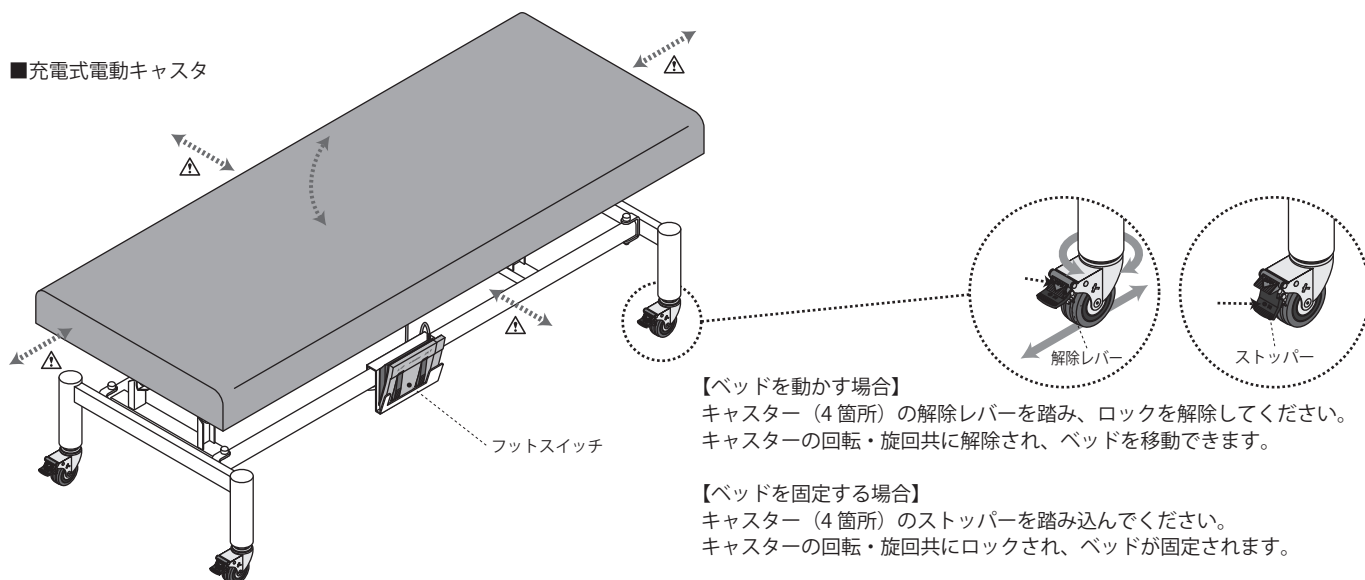
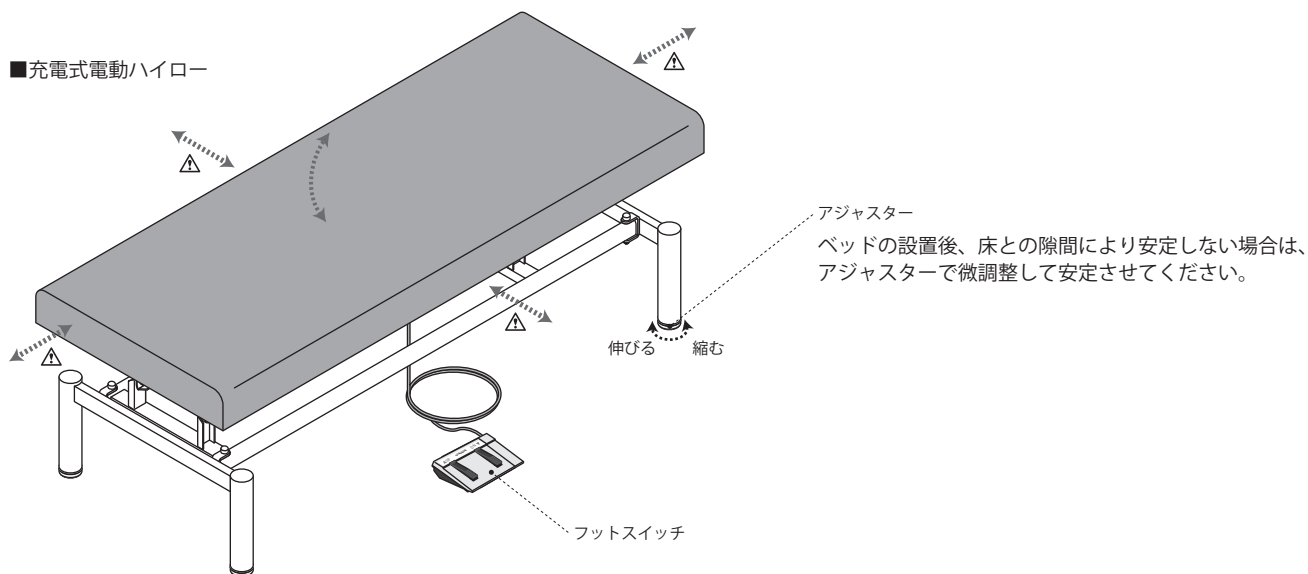
警告	電源コードは確実に根元まで差し込んでください。差し込みが不完全だとショートは発熱により発火の原因となります。
	電源コードは傷んだ状態で使用しないでください。感電や発火の原因となります。
	ベッドを設置する際には、必ず平らでしっかりした床の上に設置してください。傾いた場所に設置しますとベッドが転倒する恐れがあります。
	ベッドの作動前、及び作動中は、まわりの人の身体や手足、障害物が無いか十分注意してください。ベッドに挟まれ、人身事故や物損事故の原因になります。
	本製品は電気機器を使用していますので、水をかけたりしないでください。故障や感電の恐れがあります。
	ベッドを移動させるときは、高さを最下限まで下げてから移動させてください。転倒して人身事故や物損事故等の原因になります。

注意	150kg以上の荷重をかけないでください。転倒事故や作動不良となります。
	電源コードやフットスイッチのコードの上に物を置かないでください。コードがきずついて、断線、ショートによる感電や発火の原因になります。
	使用前に各部が正常かつ安全に作動することをご確認ください。
	ゆりみ、がたつき、傾き、音等に常に注意して、点検を行ってください。また少しでも違和感を感じたときはご使用を中止してください。
	コードで脚を引っかけないようにご注意ください。
	昇降を連続して使用するとモーターが加熱してきます。2分以上連続で作動させないでください。
	フットスイッチは踏み間違いの無いように、十分注意して操作を行ってください。操作を行う人は回りに十分注意を払い、言葉を掛けてからベッドの動作を行ってください。
	ぐらつきが発生する場合は、アジャスターで微調整してからご使用ください。故障や破損の恐れがあります。
	ご使用中に異常な揺れが発生したら、使用を中止し、各部の締め付けボルトの再点検を行ってください。又、改善されない場合は、ご購入代理店にご相談ください。
	通常、キャスターは常温、構内で使用される事を想定しております。高温、低温、多湿、酸、アルカリ、塩分、溶剤、油、海水、薬品等の影響を受ける特別な環境での使用は避けてください。製品の劣化が進む恐れがあります。やむをえず、ご使用になる場合は個々の用途に合わせた金具、車輪、グリスが必要です。尚、材質により床面に汚染の恐れがあります。
キャスターは消耗品のため、劣化、破損等の不具合が生じた場合は、ただちに交換してください。	
アジャスターゴム、脚部キャップ及びキャスターの樹脂等によって、床材と床の表面処理材（ワックス等）が化学反応を起こし、変色する恐れがあります。設置場所等には十分ご注意ください。よろしくお願いいたします。	

各部の名称及び使用方法

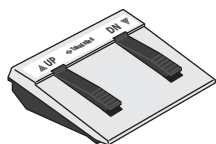
● ご使用前に必ずお読みください。

△ 本製品は垂直に昇降しません。前後に円弧を描きながら昇降しますので、壁、または人から離して設置してください。



フットスイッチの操作方法とモーターの仕様

UP を踏んでいる間、ベッド全体が上昇します。離すと停止します。DN を踏んでいる間、ベッド全体が下降します。離すと停止します。



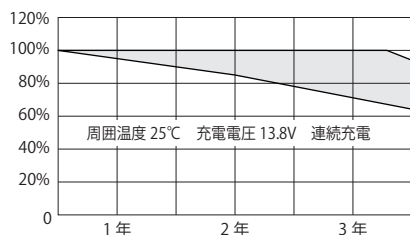
【使用上のご注意】

ベッド内部に手足を挟まれる危険性があります。高さを操作中には、周辺に挟まれる危険性のある物、または患者さんなどの人が近づかないよう十分ご注意ください。

電 源	AC100V 50/60Hz
消費電力（6000N 負荷時）	MAX：84W / 3.5A
昇降速度（100kg 荷重時）	上昇：約 29 秒 下降：約 23 秒
最大耐荷重	150kg
フットスイッチコードの長さ	2.5m
電源コードの長さ	3.2m

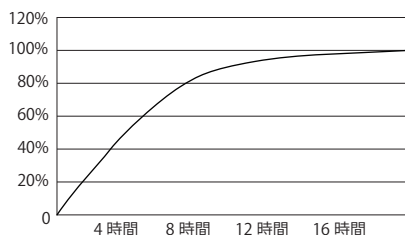
※フル充電（約 6 時間）で約 50 回の昇降が可能です。

バックアップ用バッテリーについて



【バッテリーの寿命について】

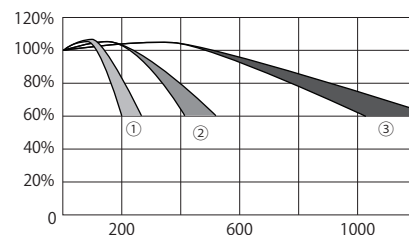
上のグラフは常温（25°C）にて常に充電しバッテリーを使用しない状態（コントロールボックスに接続し、コンセントの電源で使用）でのバッテリー寿命を示します。バッテリーを使用しない状態であっても容量は徐々に減少し、3年経過時には70%～100%の範囲となります。



【充電に関する情報】

理論的にはバッテリー容量がほとんどない状態からの充電で、バッテリー容量の約80%に達するには約6～9時間かかります。弊社では満充電にするために14時間の充電を推奨しております。満充電にする事で、バッテリーが早く減ることを防ぎます。バッテリーの特性は、内蔵・外付け共に同一です。

BA19型バッテリー装置の低電圧警報は約18Vで鳴ります。警報が鳴りましたら直ぐに充電してください。バッテリーの寿命を伸ばす為に、警報が鳴らないうちに充電（コントロールボックスをコンセントに接続）し、バッテリーが常に満充電になるように努めてください。



【バッテリーの取扱について】

BA19型バッテリー装置には密封式鉛蓄電池が使われております。バッテリー放電量（昇降回数）とバッテリー寿命の関係は以下のようになります。

- ①完全に使い切ってから充電をする使い方の場合
バッテリー寿命は約180回
- ②半分程度使ってから充電をする使い方の場合
バッテリー寿命は約400回
- ③30%程度使ってから充電をする使い方の場合
バッテリー寿命は約1,100回

※負荷電流が大きい場合は、バッテリー寿命は上記充放電回数よりも少なくなります。



- バッテリー側面部のLEDランプにて状態（充電中・満充電・充電エラー）が表示されます。



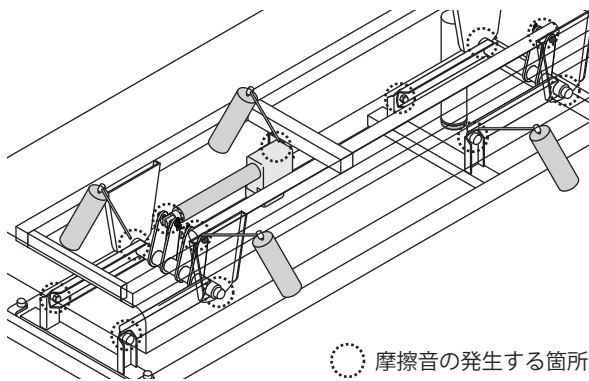
LED 表示	バッテリー状態
黄色点灯	充電中
消灯	満充電
黄色点滅	充電エラー

- バッテリー電圧低下時にブザーによる警報を発報します。
バッテリー電圧低下時には、フットスイッチ操作時にブザーが鳴動します。ブザー鳴動時は速やかにコントロールボックスを電源コンセントに接続し、充電してください。（※充電中でも使用可能です。）
- 未使用状態での保管中も定期的な補充電が必要です。
鉛蓄電池は保管中も自己放電によって、徐々にその容量は失われますので、以下保管温度と間隔を目安にコントロールボックスを電源コンセントに接続し、充電してください。

保管温度	間隔
20°C未満	9ヶ月毎
20°C～30°C	6ヶ月毎
30°C～40°C	3ヶ月毎

定期メンテナンスのお願い

● 快適にお使いいただくために



○ 摩擦音の発生する箇所

● 市販の潤滑スプレー又はグリーススプレーで、3ヶ月を目安に左記の可動部分に適量を吹き付けてください。
吹き付けを怠ると、がたつきや摩擦音の原因となります。

※回転部分またはボルト部分に市販の潤滑スプレーを吹き付けてください。
※吹き付けた際に潤滑油の飛散や、垂れて床を汚すおそれがありますので布等をあててご使用ください。

※市販の潤滑スプレーは、記載の使用方法をよく読んでから取り扱ってください。
※万一摩擦音が発生した場合、吹き付けにより軽減しますが浸透するまでに2~3日かかります。軽減されない場合は、ご購入代理店にお申し付けください。

修理を依頼する前に

● 「故障かな？」と考える前に次の点をお調べください。

症状		ここをお調べください	処 置
ベッドが動かない	電源が入らない	充電はされましたか？	充電をしてください。
		充電機は古くありませんか？	充電機の寿命はおおよそ3年です。取扱店にご連絡し購入してください。
	電源が入っている	手元スイッチが断線していませんか？	手元スイッチの交換が必要です。
		連続して昇降操作をしていませんか？	取扱店、または当社にご連絡ください。

株式会社 高田ベッド製作所

〒590-0535 大阪府泉南市りんくう南浜2番地27
TEL. 072-484-8800 (代)
URL <http://www.takada-bed.co.jp/>
お客様相談室：フリーダイヤル 0120-62-2382