

スチールSD担架・アルミSD担架

お買い上げいただき、まことにありがとうございます。この取扱説明書をよくお読みの上、正しくご使用ください。ここに示した事項は安全にお使いいただくことにより、事故を未然に防止するためのものです。

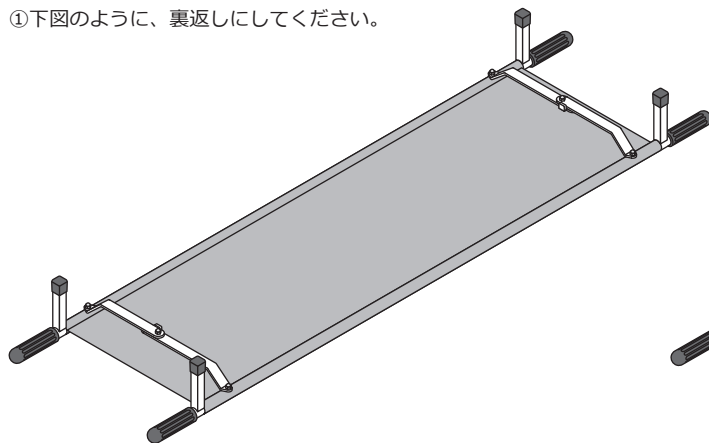
区分	危険や損害の大きさと切迫の度合い
警告	この表示を無視して、誤った取扱いをすると、人が死亡または重傷を負う可能性が想定される内容を示しています。
注意	この表示を無視して、誤った取扱いをすると、人が障害を負う可能性及び物的損害のみの発生が想定されます。

警告	本製品を設置する際は、必ず平らでしっかりした床の上に設置してください。傾いた場所や段差のある場所に設置しますと転倒する恐れがあります。 改造や分解修理は絶対にしないでください。事故・けがの原因となります。
-----------	---

注意	設置・収納する際、指などを挟まないようにご注意ください。 アジャスターゴム、脚部キャップ及びキャスターの樹脂等によって、床材と床の表面処理材（ワックス等）が化学反応を起こし、変色する恐れがあります。設置場所等には十分ご注意ください。よろしくお願いいたします。
-----------	--

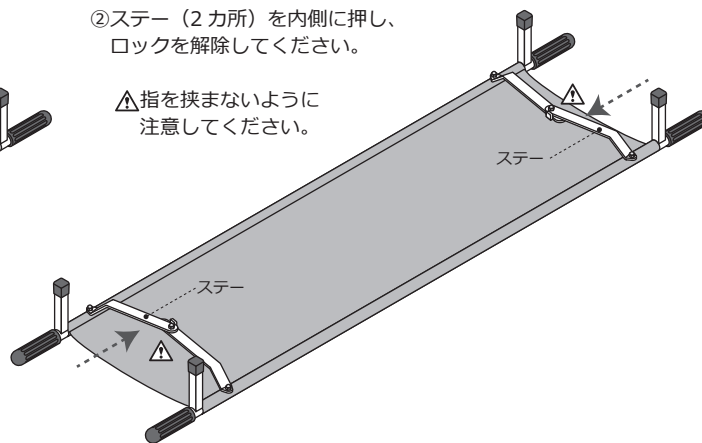
各部の名称および収納方法

①下図のように、裏返しにしてください。

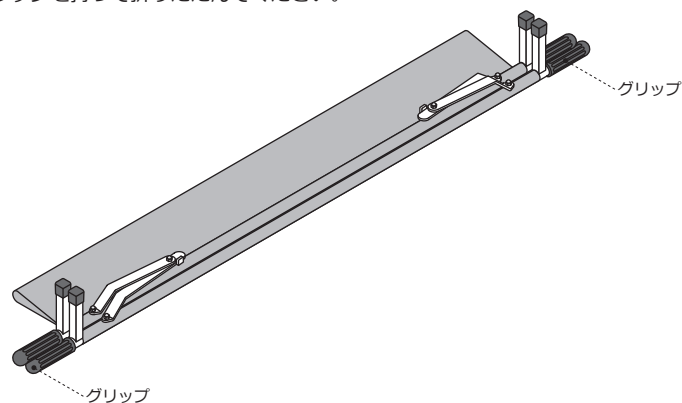


②ステー（2カ所）を内側に押し、ロックを解除してください。

△指を挟まないように注意してください。

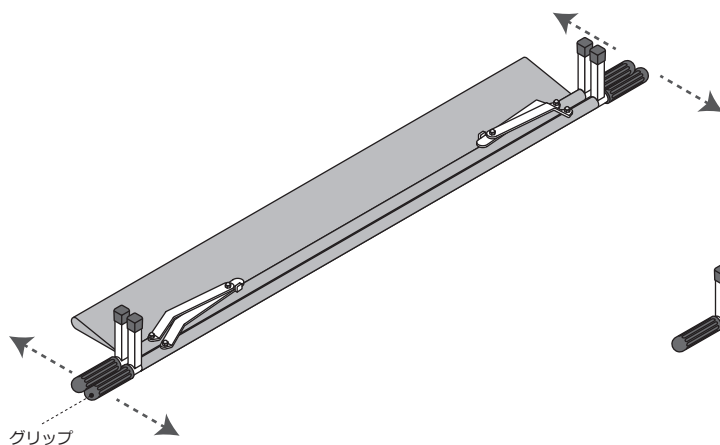


③グリップを持って折りたたんでください。

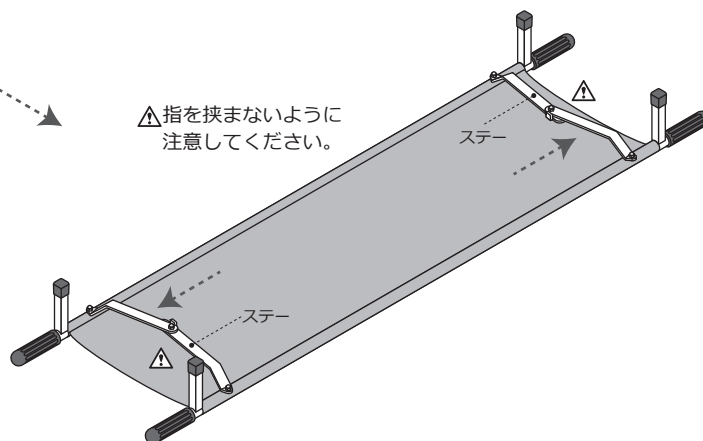


設置方法

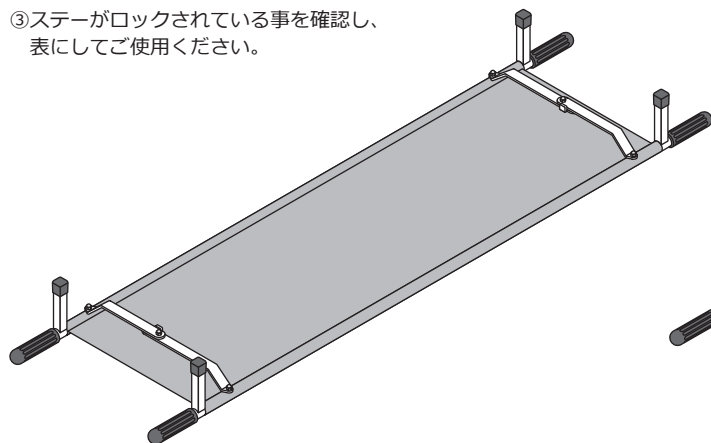
①裏返しにした状態で、グリップを持って広げてください。



②ステーを外側に押し、ロックしてください。



③ステーがロックされている事を確認し、表にしてご使用ください。



④完成。

