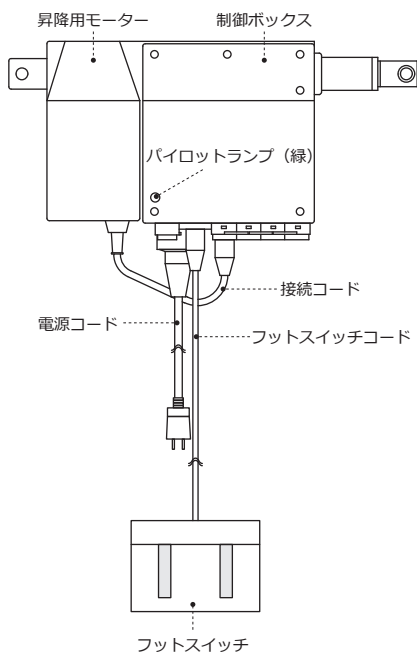


デンマーク製モーター

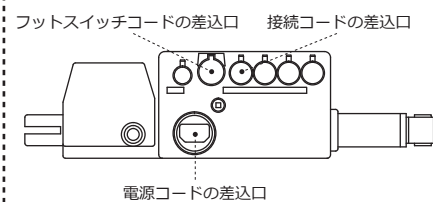
不具合箇所の特定

最初に電源コード・接続コード・フットスイッチのコードが正しく装着されているかを確認してください。

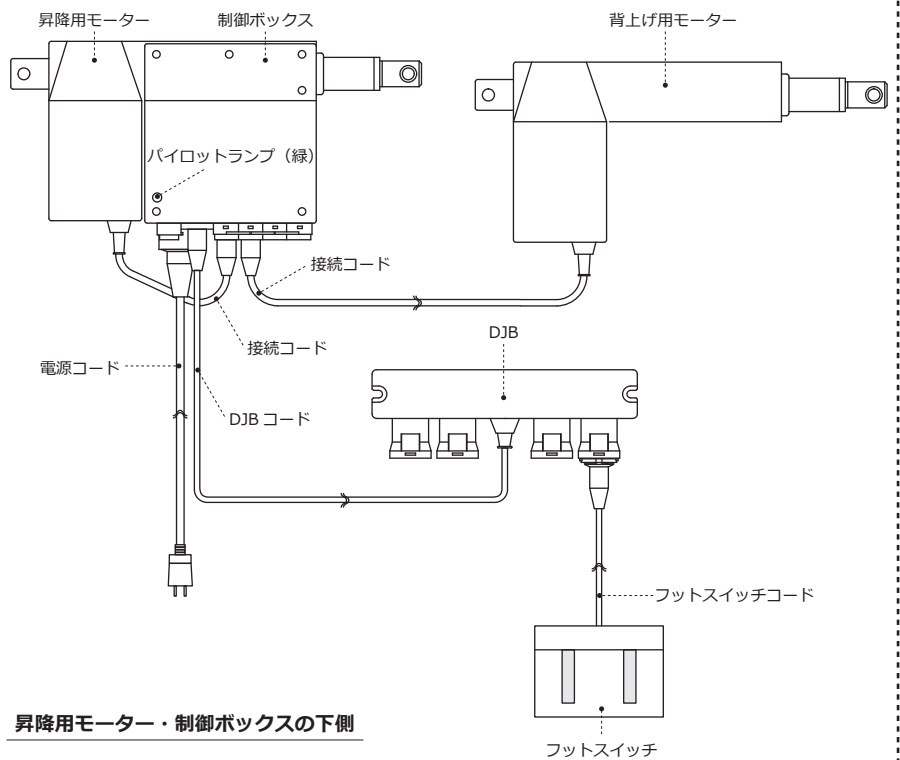
1 制御（モーターが1台のベッド）



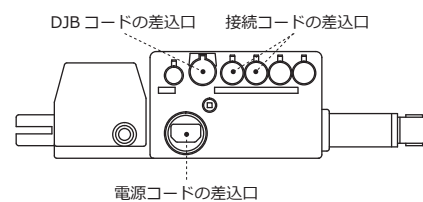
昇降用モーター・制御ボックスの下側



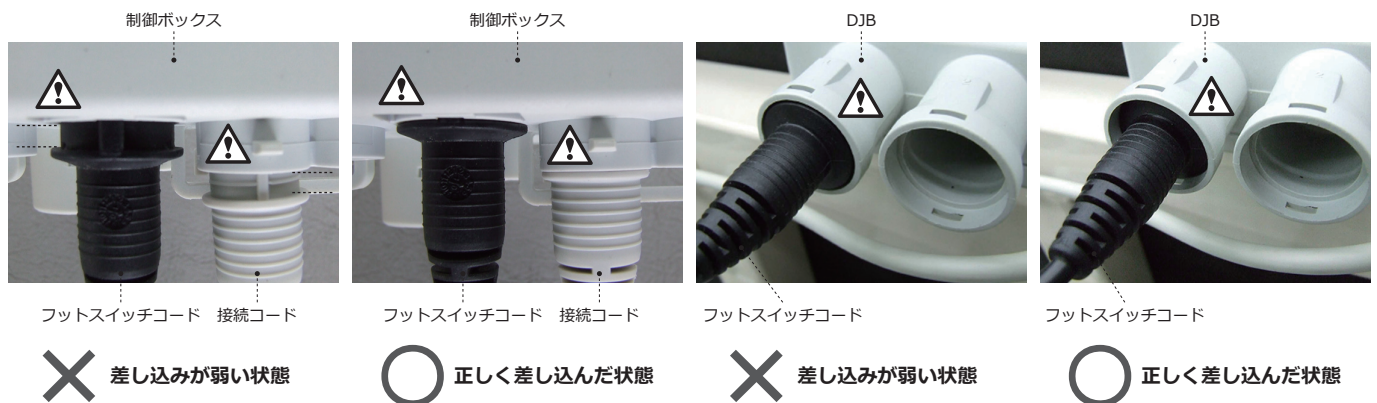
2 制御（モーターが2台のベッド）



昇降用モーター・制御ボックスの下側



※差し込みが弱い場合、ベッドが上昇するが下降しない、下降するが上昇しない、または全く動かない等の不具合が生じる事があります。



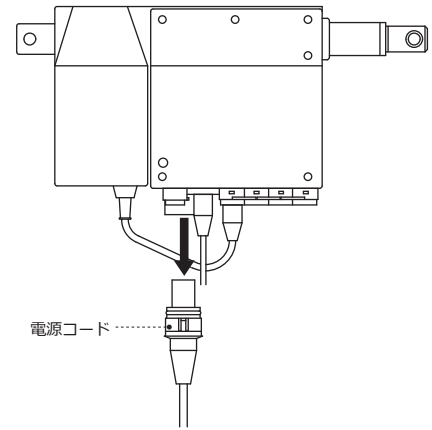
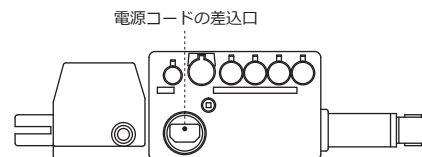
電源プラグをコンセントに差し込み、パイロットランプが点灯しているかを確認してください。

	症状	処置方法
点灯していない	電源コードがコンセントに差し込まれていない。	コンセントに差し込んでください。
	電源コード内部の断線の可能性があります。	電源コードを交換してください。 → ①参照
	制御ボックス内のヒューズ切れの可能性があります。	制御ボックスを交換してください。 → ⑤参照
点灯している	フットスイッチを踏むと、制御ボックスからカチカチと動作音がする。	制御ボックスを交換してください。 → ⑤参照
	フットスイッチを踏んでも、動作音がしない。	フットスイッチを交換してください。 → ②参照
	フットスイッチ、制御ボックスの両方を交換しても動作しない。	モーターを交換してください。 → ⑥参照

①電源コードの交換方法

最初に電源プラグをコンセントから抜いてから、電源コードの交換をしてください。差込口の向きに注意し、まっすぐ挿入し、強くしっかり差し込んでください。

昇降用モーター・制御ボックスの下側

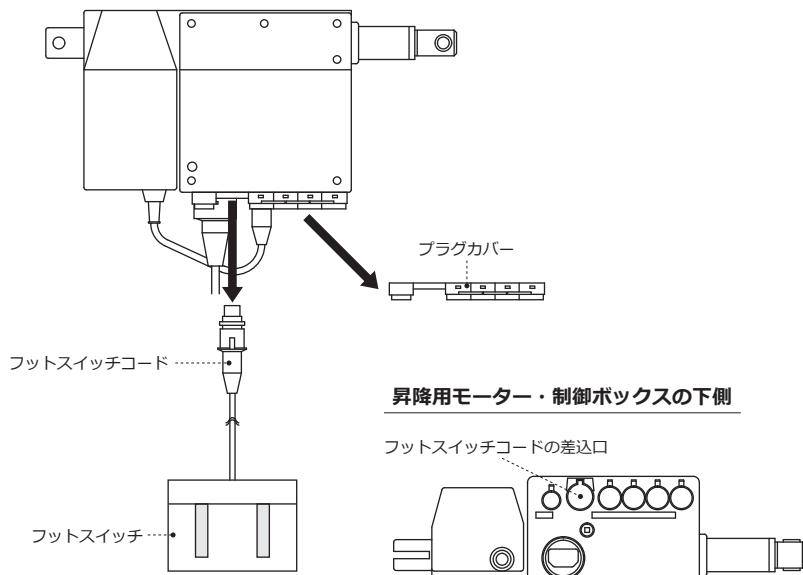


②フットスイッチの交換方法

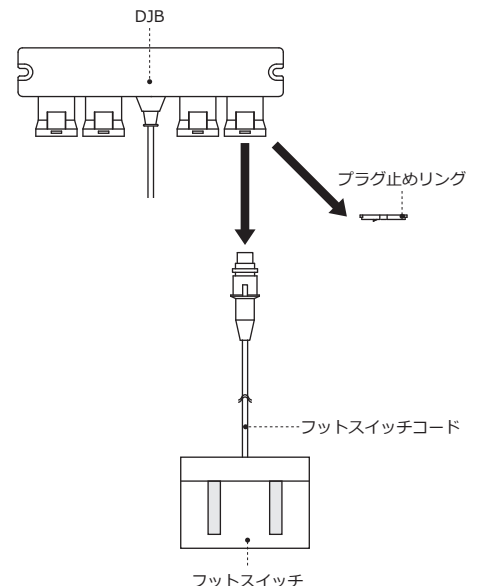
最初に電源プラグをコンセントから抜いてください。プラグカバー（1 制御のみ・③参照）・プラグ止めリング（2 制御のみ・④参照）を取り外し、フットスイッチの交換をしてください。交換後、プラグカバー・プラグ止めリングを必ず取り付けてください。

※プラグカバー・プラグ止めリングは、プラグが奥までしっかり差し込まれていないと取付できません。ご注意ください。

1 制御（モーターが1台のベッド）



2 制御（モーターが2台のベッド）



③プラグカバーの取り外し方法



最初にツメ（3ヶ所）を外してください。中央の1ヶ所のみ、ツメの向きが違います。ご注意ください。
※外れにくい場合、マイナスドライバーなど平たく硬い物を差し込んで、取り外してください。



ツメが外れたら、上に引き上げてください。
※万が一プラグカバーが破損した場合は、当社までご連絡ください。新しいカバーを差し上げます。

④プラグ止めリングの取り外し方法



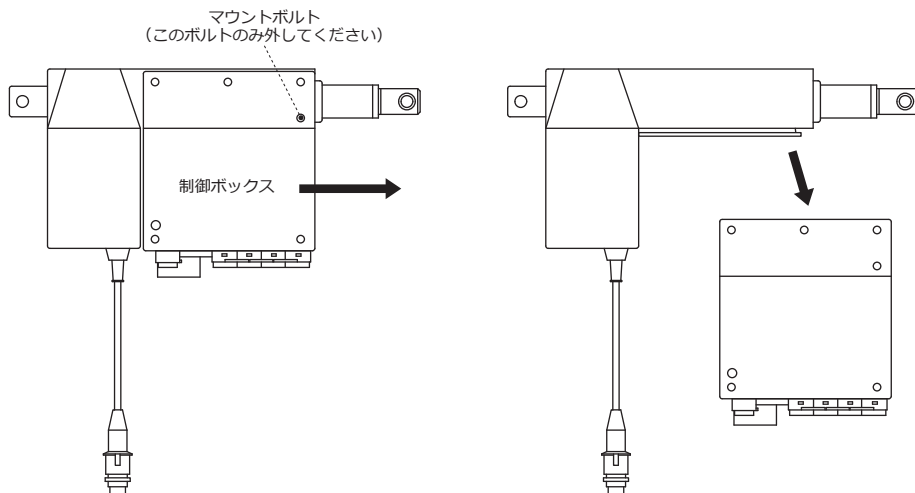
マイナスドライバーなど平たく硬い物でツメを押しながら外してください。 ※反対側にもツメがあります。



ツメが外れたら、プラグ止めリングを取り外してください。

⑤制御ボックスの交換方法

最初に電源プラグをコンセントから抜いてください。プラグカバーを外し（③参照）、電源コード・フットスイッチコード・接続コードを外してください。マウントボルトをトルネスドライバー（4.5mm）で外し、横にスライドさせ、制御ボックスを取り外して交換してください。制御ボックス交換後、マウントボルトを必ず締めてください。その後、最初に外したコードを取り付け、プラグカバーを取り付けてください。



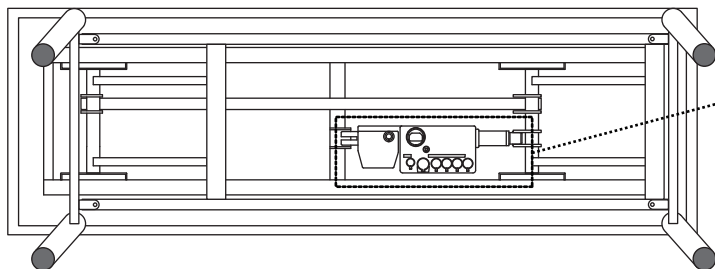
⑥モーターの交換方法

最初に電源プラグをコンセントから抜いてください。

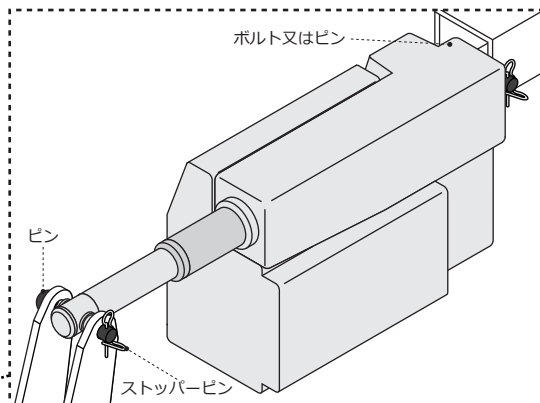
⚠ 下図のように、必ずベッドを横に倒してからモーターを交換してください。
ベッドを倒さずにモーターを外すと、天板が落下し、けがをする危険があります。

プラグカバーを外し（③参照）、電源コード・フットスイッチコード（1 制御のみ）・
DJB コード（2 制御のみ）・接続コードを外してください。

右図の2ヶ所のボルト又はピンを取り外し、モーターを交換してください。交換後、
ボルト又はピンを取り付けてください。その後、最初に外したコードを取り付けて
ください。



【ベッドを横に倒した図】



※ピンを外す前に、ベッドの脚部を揺すって、モーターが
突っ張っていない状態にします。その後ストッパーピン、
ピンを外してモーターの交換をしてください。