







# 取扱説明書





## M型オムツ交換台 TB-1597

お買い上げいただき、まことにありがとうございます。この取扱説明書をよくお読みの上、正しくご使用ください。ここに示した事項は安全にお使いいただくことにより、事故を未然に防止するためのものです。

区分	危険や損害の大きさと切迫の度合い
 <b>警告</b>	この表示を無視して、誤った取扱いをすると、人が死亡または重傷を負う可能性が想定される内容を示しています。
 <b>注意</b>	この表示を無視して、誤った取扱いをすると、人が障害を負う可能性及び物的損害のみの発生が想定されます。

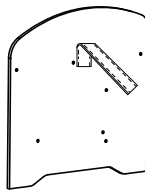
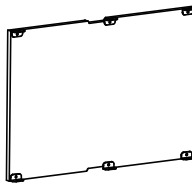
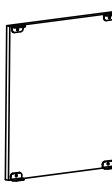
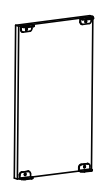
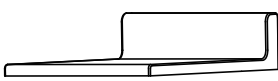
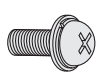
 離れない	 ❗目を離さない	 立たせない	 転落の恐れあり！	<p>お子様をオムツ交換台に乗せたまま、その場を離れないようにしてください。          お子様をオムツ交換台に乗せている際は、目を離さないようにしてください。          お子様をオムツ交換台の上に立たせないようにしてください。          上記を守らないとお子様転落し、重傷を負う可能性があります。</p>
---	--	--	---	--

 <b>警告</b>	本製品を設置するには、必ず平らでしっかりした床の上に設置してください。傾いた場所や段差のある場所に設置しますと本製品が転倒する恐れがあります。
	改造や分解修理は絶対にしないでください。事故・けがの原因となります。
	本製品の用途以外には使わないでください。事故や故障の原因になります。

 <b>注意</b>	ゆるみ、がたつき、傾き、音等に常に注意して、点検を行ってください。また少しでも違和感を感じたときはご使用を中止してください。
	ご使用中に異常な揺れが発生したら、使用を中止し、各部の締め付けボルトの再点検を行ってください。又、改善されない場合は、ご購入代理店にご相談ください。

### 部品一覧表

● 最初に下記の部品が揃っているかご確認ください。

側面ボード	上段棚	下段棚	背面ボード
			
左右各 1	1	1	1
クッション	ナベセムス		
			
1	14		

## 組立方法

- ① 側面ボードと上段棚をナベセムスで仮組みします。  
※ベルトが上段棚の上になるよう組み立ててください。
- ② 側面ボードと下段棚をナベセムスで仮組みします。
- ③ ①②で仮組したパーツに背面ボードを仮止めします。
- ④ ナベセムス 14 カ所を確実に締め付けてください。  
※各部品が側面ボードに直角に付いているか確認後  
締め付けてください。
- ⑤ クッションを乗せてください。  
※ベルトがクッションの下敷きにならないように置いてください。

