

取扱説明書



パラレルMX TB-534-04

お買い上げいただき、まことにありがとうございます。この取扱説明書をよくお読みの上、正しくご使用ください。ここに示した事項は安全にお使いいただくことにより、事故を未然に防止するためのものです。

| 区分 | 危険や損害の大きさと切迫の度合い |
|-----------|--|
| 警告 | この表示を無視して、誤った取扱いをすると、人が死亡または重傷を負う可能性が想定される内容を示しています。 |
| 注意 | この表示を無視して、誤った取扱いをすると、人が障害を負う可能性及び物的損害のみの発生が想定されます。 |

| | |
|--|--|
| 警告 | 本製品を設置する際には、必ず平らでしっかりした床の上に設置してください。傾いた場所や段差のある場所に設置しますと本製品が転倒する恐れがあります。 |
| | 滑りやすい床面や濡れている床面では本製品が動く恐れがあります。 |
| | 本製品を火気に近づけないでください。 |
| | 湿気が多い所や、雨・風の当たる所に本製品を放置しないでください。 |
| | 本製品は歩行訓練以外の目的で使用しないでください。 |
| | 改造や分解修理は絶対にしないでください。事故・けがの原因となります。 |
| | 手すりにもたれたり、片方だけに強い負荷をかけないでください。転倒する恐れがあります。 |
| 本製品をご使用になる場合、お一人で使用しないでください。必ず付添人の元でご使用ください。 | |

| | |
|-----------|--|
| 注意 | 使用前に各部が正常かつ安全に作動することをご確認ください。 |
| | 高さ調節時、指などを挟まないようにご注意ください。 |
| | 本製品は一人用です。複数人で同時に本製品をご使用にならないでください。転倒する恐れがあります。 |
| | アジャスターゴム、脚部キャップ及びキャスターの樹脂、ゴムエッジ等によって、床材と床の表面処理材（ワックス等）が化学反応を起こし、変色する恐れがあります。設置場所等には十分ご注意ください。ようお願いいたします。 |

部品一覧表

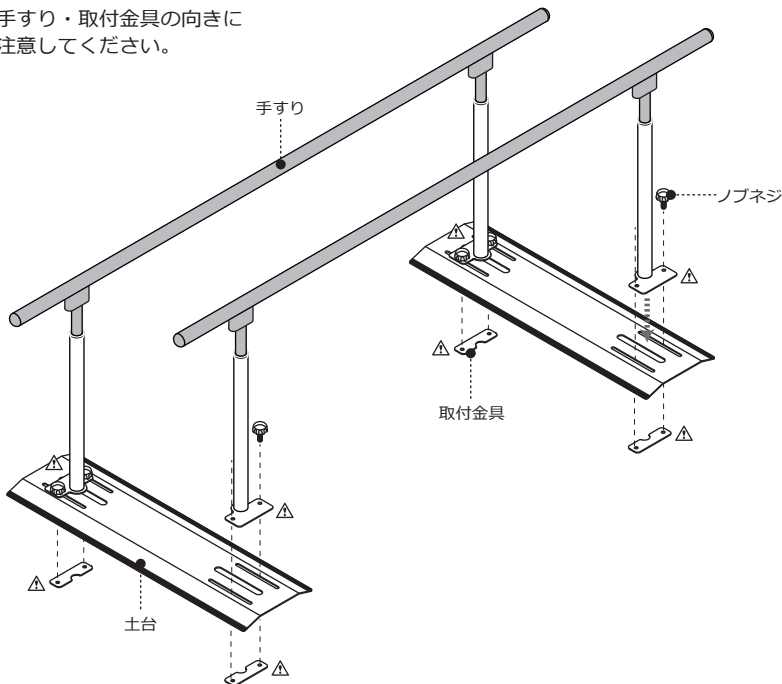
● 最初に下記の部品が揃っているかご確認ください。

| 部品図 | 部品名 | 個数 | 部品図 | 部品名 | 個数 |
|-----|-----|----|-----|------|----|
| | 手すり | 2 | | 土台 | 2 |
| | | | | 取付金具 | 4 |
| | | | | ノブネジ | 8 |

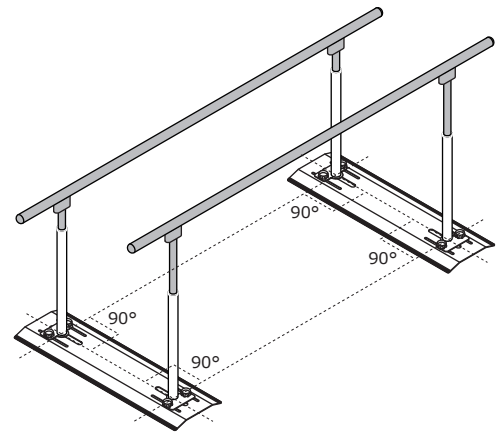
組立方法

● 組立時間：10分 ※ お二人以上での組立をお薦めします。

△ 手すり・取付金具の向きに注意してください。



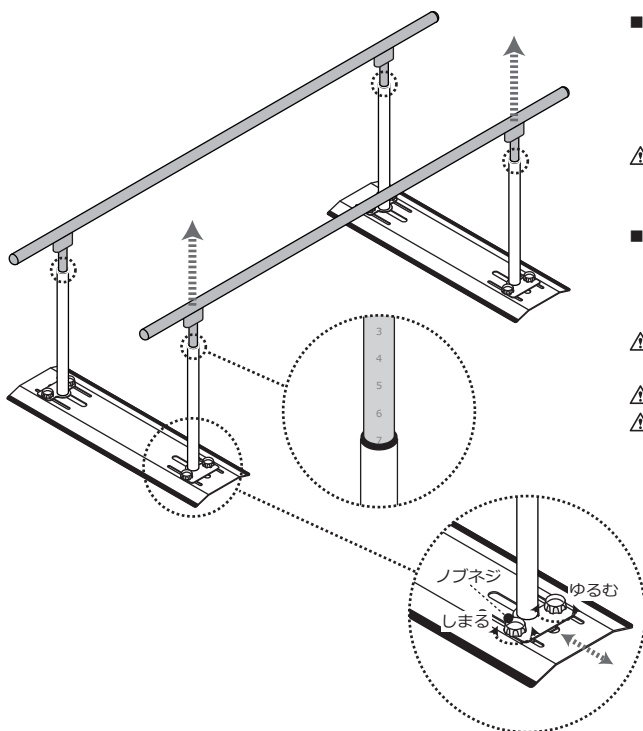
右図のように、手すり・土台・取付金具の順番で、ノブネジでしっかりと止めてください。



※組立後がたつきがある場合は、一旦ボルトを緩めていただき、再度水平な場所に設置してボルトの増し締めを行ってください。手すりの高さを揃え、本製品を上下逆の状態（手すり側を床面）にして増し締めを行うことで、がたつきが解消される場合があります。

※組立時は、手すり・土台が直角になっている事を確認した上でノブネジの増し締めを行ってください。

手すりの調節方法



■ 手すりを上げる場合（高くする時）

手すりの両端をお二人で持ちながら、カチッと音がするまで手すりを持ち上げてください。これで1段高くできますので、お好みの高さまで段数を上げてください。その際、伸縮ボールの側面に目盛りが刻まれていますので、同じ高さになっていることをご確認ください。

△ 必ず手すりの両端を二人で持ちながら、高さ調節を行ってください。一人で高さ調節した場合、支柱に負荷がかかり、内キャップが外れてしまう恐れがあります。

■ 手すりを下げる場合（低くする時）

手すりを最上段まで上げるとロックが解除し、ゆっくり手すりが下がります。手すりを一番下まで下げるとカチッと音がして、ロックが掛かります。

△ 歩行訓練中に決して手すりを引き上げないでください。

ロックが解除され手すりが落下する恐れがあります。

△ ご使用前には手すりがロックされている事を必ずご確認ください。

△ 本製品は軽度の障害患者様向けの簡易製品です。ご使用中は介助者等が必ず付き添ってください。

■ 手すりの幅調節方法

ノブネジをゆるめ、お好みの位置に手すりをスライドしてください。その後、手すりがぐらつかないようにしっかりとノブネジをしめてください。

株式会社 高田ベッド製作所

〒590-0535 大阪府泉南市りんくう南浜 2 番地 27

TEL. 072-484-8800 (代)

URL <http://www.takada-bed.co.jp/>

お客様相談室：フリーダイヤル 0120-62-2382