

## M型上肢運動台・P型上肢運動台

お買い上げいただき、まことにありがとうございます。この取扱説明書をよくお読みの上、正しくご使用ください。ここに示した事項は安全にお使いいただくことにより、事故を未然に防止するためのものです。

区分	危険や損害の大きさと切迫の度合い
<b>警告</b>	この表示を無視して、誤った取扱いをすると、人が死亡または重傷を負う可能性が想定される内容を示しています。
<b>注意</b>	この表示を無視して、誤った取扱いをすると、人が障害を負う可能性及び物的損害のみの発生が想定されます。

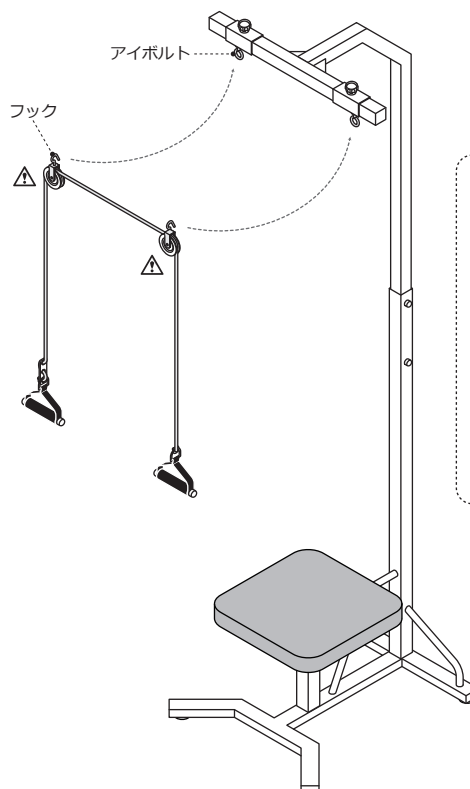
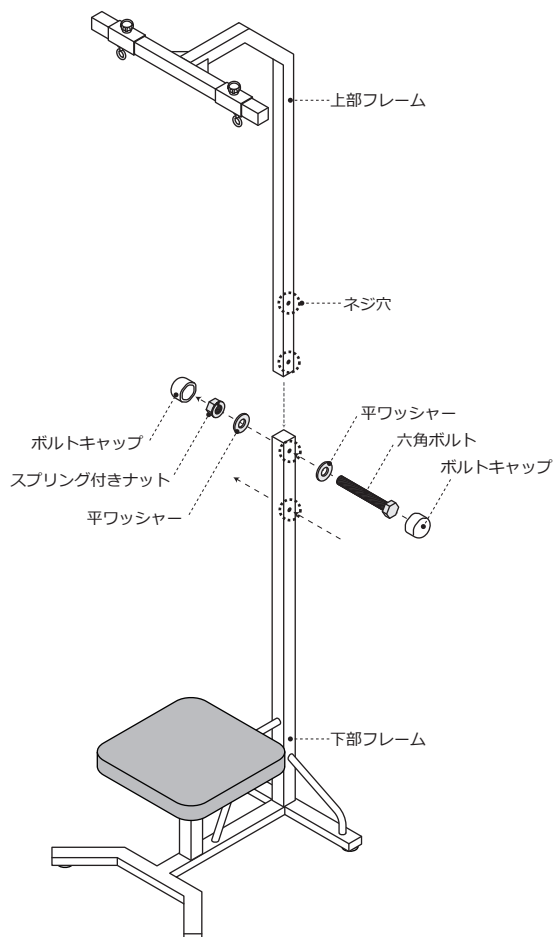
<b>警告</b>	本製品を設置する際には、必ず平らでしっかりした床の上に設置してください。傾いた場所や段差のある場所に設置しますと本製品が転倒する恐れがあります。
	改造や分解修理は絶対にしないでください。事故・けがの原因となります。

<b>注意</b>	ご使用中に異常な揺れが発生したら、使用を中止し、各部の締め付けボルトの再点検を行ってください。又、改善されない場合は、ご購入代理店にご相談ください。
	アジャスターゴム、脚部キャップ及びキャスターの樹脂等によって、床材と床の表面処理材（ワックス等）が化学反応を起こし、変色する恐れがあります。設置場所等には十分ご注意ください。また、設置場所等には十分ご注意ください。また、設置場所等には十分ご注意ください。

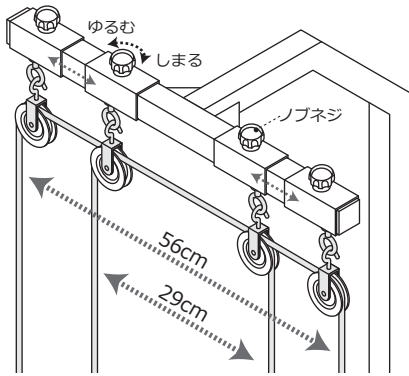
### 組立方法

● P型上肢運動台も同様に組み立ててください。

- ①上部フレームを下部フレームに差し込み、ネジ穴の位置（2ヶ所）を合わせ、下図のように六角ボルトで組み立ててください。  
※ボルト締め付け後、ボルトキャップを取り付けてください。
- ②滑車部分のフックを、上部フレームのアイボルトに引っ掛けてください。

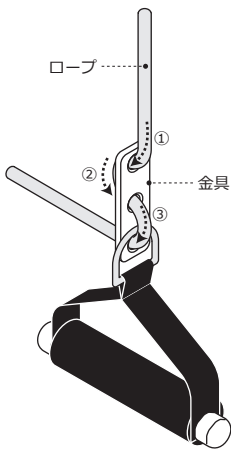


## 滑車幅の調節方法



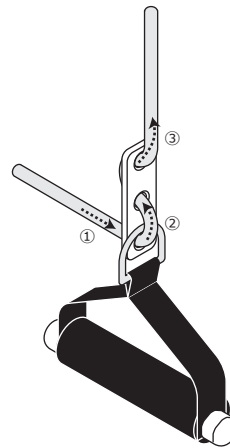
ノブネジをゆるめることで、滑車幅を 29 ～ 56cm の範囲で無段階に調節することができます。ご希望の位置に調節後、ノブネジをしめ固定してください。

## ロープの長さ調節方法



### ロープの縮め方

①→②→③の順番でロープを金具に通し、ロープを縮めてください。

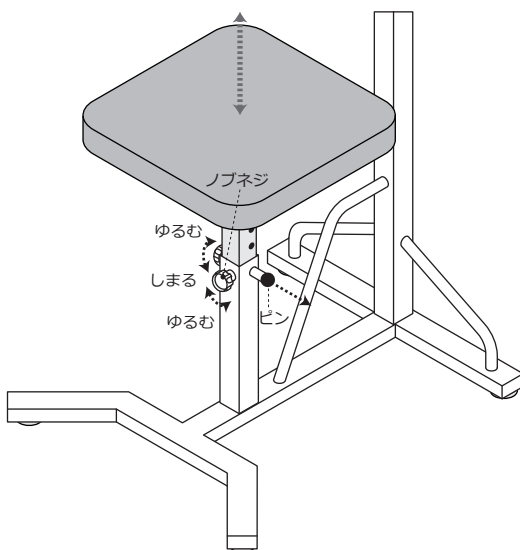


### ロープの伸ばし方

①→②→③の順番でロープを金具に通し、ロープを伸ばしてください。

## 座部の高さ調節方法

● M型上肢運動台のみ



2ヶ所のノブネジをゆるめ、座部を上から少し押さえながら、ピンを引っ張り、座部の高さを調節してください。支柱に空いている穴にピンが入ることにより、高さがロックされます。ご希望の高さに調節し、ノブネジをしめ固定してください。