

取扱説明書



電動E Xベッド TB-763

お買い上げいただき、まことにありがとうございます。この取扱説明書をよくお読みの上、正しくご使用ください。ここに示した事項は安全にお使いいただくことにより、事故を未然に防止するためのものです。

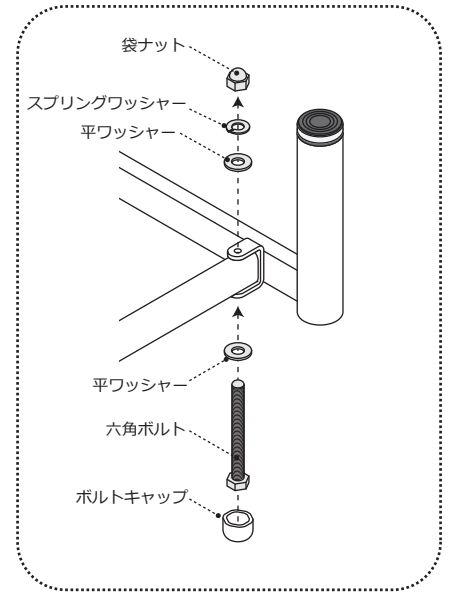
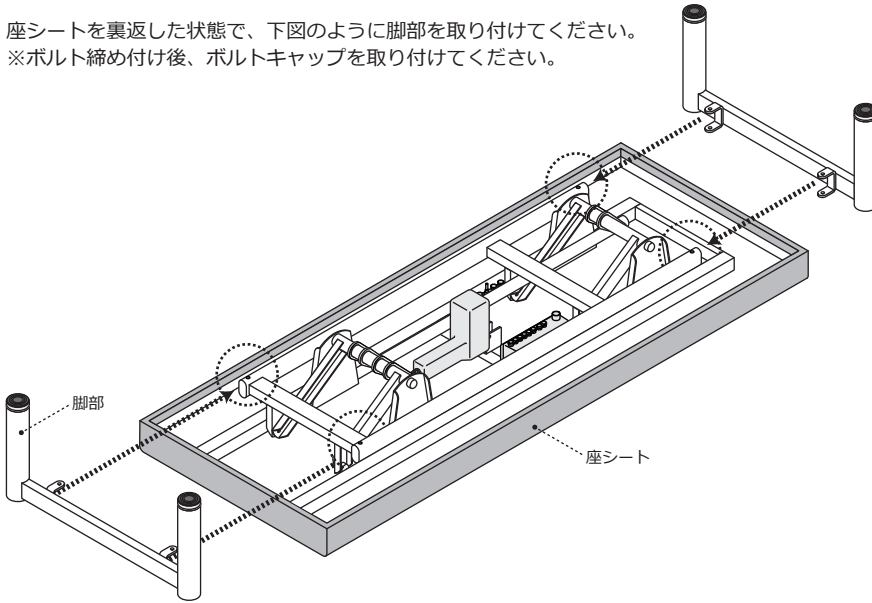
区分	危険や損害の大きさと切迫の度合い
警告	この表示を無視して、誤った取扱いをすると、人が死亡または重傷を負う可能性が想定される内容を示しています。
注意	この表示を無視して、誤った取扱いをすると、人が障害を負う可能性及び物的損害のみの発生が想定されます。

警告	電源プラグは確実に根元まで差し込んでください。差し込みが不完全だとショートや発熱により発火の原因となります。
	使用しないときは電源プラグを抜いてください。不用意な操作で思わぬ事故が起きたり、絶縁劣化による漏電火災の原因となります。
	電源コードやプラグは傷んだ状態で使用しないでください。感電や発火の原因となります。
	電源プラグを抜くときはコードを持たずに、電源プラグを持って引き抜いてください。電源コードが破損し感電や発火の原因となります。
	ベッドを設置する際には、必ず平らでしっかりした床の上に設置してください。傾いた場所に設置しますとベッドが転倒する恐れがあります。
	ベッドの作動前、及び作動中は、まわりの人の身体や手足、障害物が無いか十分注意してください。ベッドに挟まれ、人身事故や物損事故の原因になります。
	本製品は電気機器を使用していますので、水をかけたりしないでください。故障や感電の恐れがあります。
ベッドを移動させるときは、高さを最下限まで下げてから移動させてください。転倒して人身事故や物損事故等の原因になります。	

注意	150kg以上の荷重をかけないでください。転倒事故や作動不良となります。
	電源コードやフットスイッチのコードの上に物を置かないでください。コードがきずついて、断線、ショートによる感電や発火の原因になります。
	使用前に各部が正常かつ安全に作動することをご確認ください。
	ゆらみ、がたつき、傾き、音等に常に注意して、点検を行ってください。また少しでも違和感を感じたときはご使用を中止してください。
	コードで脚を引っかかないようにご注意ください。
	昇降を連続して使用するとモーターが加熱してきます。2分以上連続で作動させないでください。
	フットスイッチは押し間違いの無いように、十分注意して操作を行ってください。操作を行う人は回りに十分注意を払い、言葉を掛けてからベッドの動作を行ってください。
	ぐらつきが発生する場合は、アジャスターで微調整してからご使用ください。故障や破損の恐れがあります。
ご使用中に異常な揺れが発生したら、使用を中止し、各部の締め付けボルトの再点検を行ってください。又、改善されない場合は、ご購入代理店にご相談ください。	
アジャスターゴム、脚部キャップ及びキャスターの樹脂等によって、床材と床の表面処理材（ワックス等）が化学反応を起こし、変色する恐れがあります。設置場所等には十分ご注意ください。よろしくお願いいたします。	

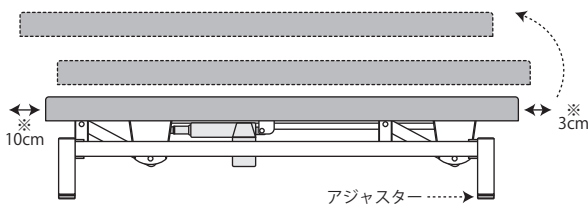
組立方法

座シートを裏返した状態で、下図のように脚部を取り付けてください。
※ボルト締め付け後、ボルトキャップを取り付けてください。



設置方法

● 使用方法と注意事項

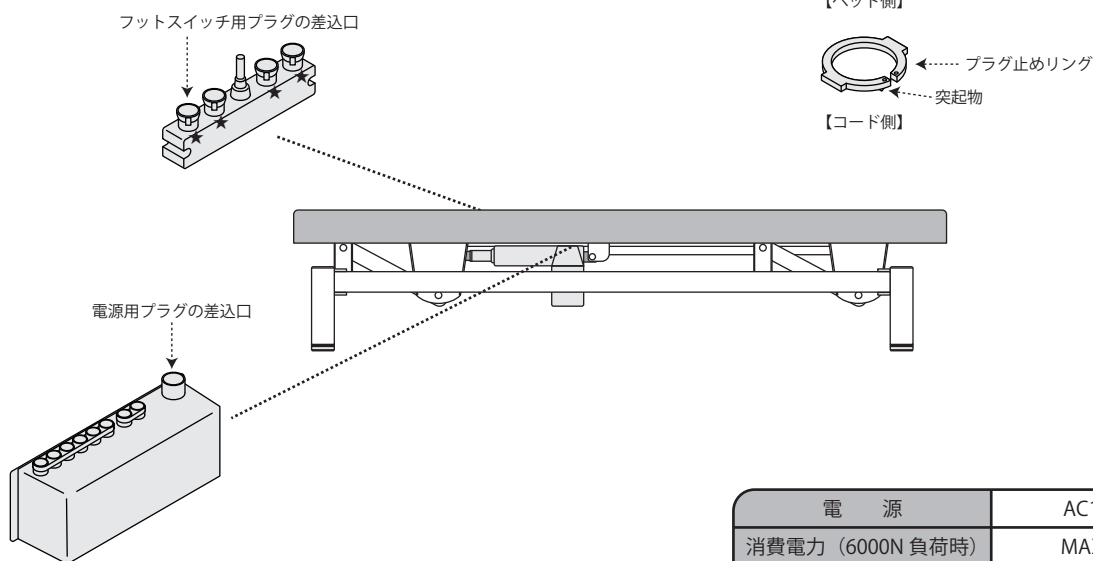


- 本製品は垂直に昇降しません。前後に円弧を描きながら昇降しますので、左記可動図の作動範囲（※印）以上を壁、または人から離して設置してください。
- ベッドの設置後、床との隙間により安定しない場合は、アジャスターで微調整して安定させてください。

プラグ取付の説明及び仕様

フットスイッチの取付
ベッドを横向きまたは裏向きに置き、プラグを差し込みやすい状態にします。フットスイッチ用プラグを差込口に強く差し込みます。
※まっすぐ挿入し、強くしっかり差し込んでください。差し込みが弱いと正常に使用できません。

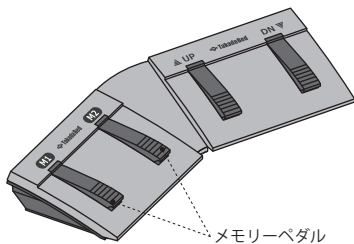
その後、付属のプラグ止めリングを取り付けます。プラグ止めリングは、プラグが奥までしっかり差し込まれていないと取り付けできません。
ご注意ください。 ※三角の突起物がコード側になります。



電源プラグの取付
ベッドを横向きまたは裏向きに置き、プラグを差し込みやすい状態にします。電源用プラグを差込口に強く差し込みます。
※まっすぐ挿入し、強くしっかり差し込んでください。差し込みが弱いと正常に使用できません。

電源	AC100V 50/60Hz
消費電力（6000N 負荷時）	MAX：132W / 5.5A
昇降速度（100kg 荷重時）	上昇：約 22 秒 下降：約 16 秒
最大耐荷重	150kg
フットスイッチコードの長さ	2.5m
電源コードの長さ	3.2m

ポジションメモリー機能の説明及び設定方法



メモリーペダル

診察しながら簡単に操作できるメモリー機能付きフットスイッチです。ポジションメモリー機能で、使用頻度の多い高さを2つまで記憶させることができます。通常は、患者さんの乗り降りが容易に行える最低高と使用頻度の多い高さのメモリー記憶を推奨します。

【操作方法】

UP を踏んでいる間、シートが上昇します。離すと停止します。
DN を踏んでいる間、シートが下降します。離すと停止します。

【ポジションメモリーの設定方法】

ご希望の高さの状態ですフットスイッチのメモリーペダル（M1・M2）のいずれか一つを5秒間踏むと、「ピー」と音が鳴り、高さが記憶されます。設定後、M1・M2 を踏むだけで設定した高さまで自動的に移動します。ベッド昇降中はいずれのスイッチを踏んでも停止いたします。

【使用上のご注意】

ベッド内部に手足を挟まれる危険性があります。高さを操作中には、周辺に挟まれる危険性のある物、または患者さんなどの人が近づかないよう十分ご注意ください。さらに、メモリーペダルをご使用中には、記憶させた高さまでの移行が完全に終了するまでは、本製品から離れないようお願いいたします。

【リセット方法】

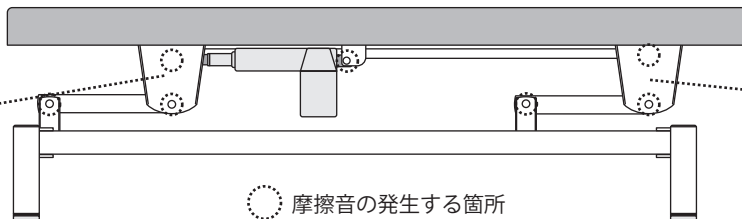
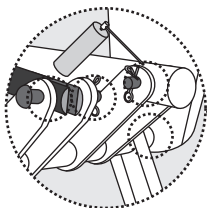
異常停止し、昇降しなくなった時等にリセットしてください。フットスイッチのM2 とUP を同時に5秒程度長押しすると、「ピーピー」と連続して音が鳴ります。鳴り終わりましたら、DN を押してベッドを最下部まで下げてください。

※タイミング良く同時に押さないと音が鳴りません。

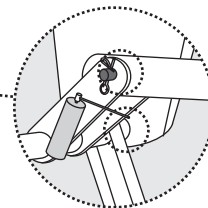
※ベッドを最下部まで下げないとリセットは完了しません。

定期メンテナンスのお願い

● 快適にお使いいただくために



○ 摩擦音の発生する箇所



●市販の潤滑スプレー又はグリーススプレーで、3ヶ月を目安に左記の可動部分に適量を吹き付けてください。吹き付けを怠ると、がたつきや摩擦音の原因となります。

※回転部分またはボルト部分に市販の潤滑スプレーを吹き付けてください。

※吹き付けた際に潤滑油の飛散や、垂れて床を汚すおそれがありますので布等をあててご使用ください。

※市販の潤滑スプレーは、記載の使用方法をよく読んでから取り扱ってください。

※万一摩擦音が発生した場合、吹き付けにより軽減しますが浸透するまでに2~3日かかります。軽減されない場合は、ご購入代理店にお申し付けください。

修理を依頼する前に

● 「故障かな？」と考える前に次の点をお調べください。

症状	ここをお調べください	処 置	
ベッドが動かない	電源が入らない	電源プラグがコンセントからはずれていませんか？	確実に差し込んでください。
		電源コードが断線していませんか？	取扱店、または当社にご連絡ください。
	電源が入っている	フットスイッチが断線していませんか？	フットスイッチの交換が必要です。
		連続して昇降操作をしていませんか？	取扱店、または当社にご連絡ください。
がたつき・傾きがある	アジャスターの調節がされていますか？	アジャスターを回転させて微調整してください。	

株式会社 高田ベッド製作所

〒590-0535 大阪府泉南市りんくう南浜2番地27

TEL. 072-484-8800 (代)

URL <http://www.takada-bed.co.jp/>

お客様相談室：フリーダイヤル 0120-62-2382