

カルテワーゴン・カルテワーゴン(筆記台付き)

お買い上げいただき、まことにありがとうございます。この取扱説明書をよくお読みの上、正しくご使用ください。ここに示した事項は安全にお使いいただくことにより、事故を未然に防止するためのものです。

区分	危険や損害の大きさと切迫の度合い
警告	この表示を無視して、誤った取扱いをすると、人が死亡または重傷を負う可能性が想定される内容を示しています。
注意	この表示を無視して、誤った取扱いをすると、人が障害を負う可能性及び物的損害のみの発生が想定されます。

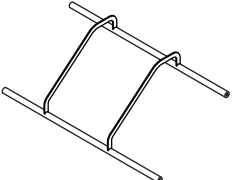
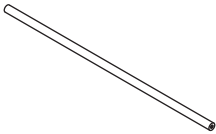
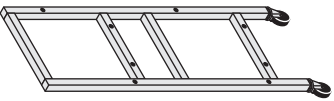


警告	本製品を設置する際には、必ず平らでしっかりした床の上に設置してください。傾いた場所や段差のある場所に設置しますと本製品が転倒する恐れがあります。
	改造や分解修理は絶対にしないでください。事故・けがの原因となります。

注意	ご使用中に異常な揺れが発生したら、使用を中止し、各部の締め付けボルトの再点検を行ってください。又、改善されない場合は、ご購入代理店にご相談ください。
	アジャスターゴム、脚部キャップ及びキャスターの樹脂等によって、床材と床の表面処理材（ワックス等）が化学反応を起こし、変色する恐れがあります。設置場所等には十分ご注意ください。よろしくお願いいたします。

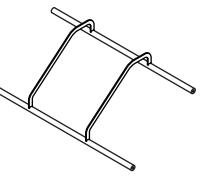
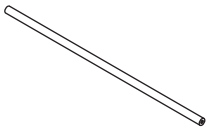
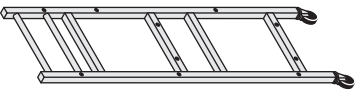
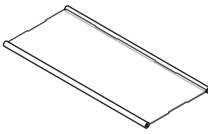


部品一覧表

●最初に下記の部品が揃っているかご確認ください。

カルテワーゴン

ラック	丸パイプ	脚部	六角セムス	ボルトキャップ
				
2	4	2	12	12

カルテワーゴン(筆記台付き)

ラック	丸パイプ	脚部	筆記台	六角セムス	ボルトキャップ
					
2	4	2	1	18	18

組立方法

● 組立時間：10分

下図のように、ラック部・丸パイプ・筆記台と脚部を六角セムスで組み立ててください。セムス締め付け後、ボルトキャップを取り付けてください。

