

取扱説明書



ラウンド平行棒 TB-1198

お買い上げいただき、まことにありがとうございます。この取扱説明書をよくお読みの上、正しくご使用ください。ここに示した事項は安全にお使いいただくことにより、事故を未然に防止するためのものです。

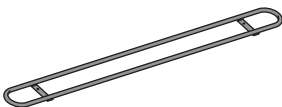
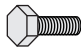
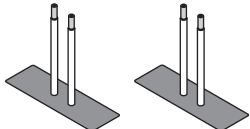




区分	危険や損害の大きさと切迫の度合い
警告	この表示を無視して、誤った取扱いをすると、人が死亡または重傷を負う可能性が想定される内容を示しています。
注意	この表示を無視して、誤った取扱いをすると、人が障害を負う可能性及び物的損害のみの発生が想定されます。

警告	本製品を設置する際には、必ず平らでしっかりした床の上に設置してください。傾いた場所や段差のある場所に設置しますと本製品が転倒する恐れがあります。
	滑りやすい床面や濡れている床面では本製品が動く恐れがあります。
	平行棒を火気に近づけないでください。
	湿気の多い所や、雨・風の当たる所に本製品を放置しないでください。
	本製品は歩行訓練以外の目的で使用しないでください。
	改造や分解修理は絶対にしないでください。事故・けがの原因となります。
	手すりにもたれないでください。転倒する恐れがあります。
本製品をご使用になる場合、お一人で使用しないでください。必ず付添人の元でご使用ください。	

注意	使用前に各部が正常かつ安全に作動することをご確認ください。
	高さ調節時、指などを挟まないようにご注意ください。
	本製品は一人用です。複数人で同時に本製品をご使用にならないでください。転倒する恐れがあります。

部品一覧表

● 最初に下記の部品が揃っているかご確認ください。

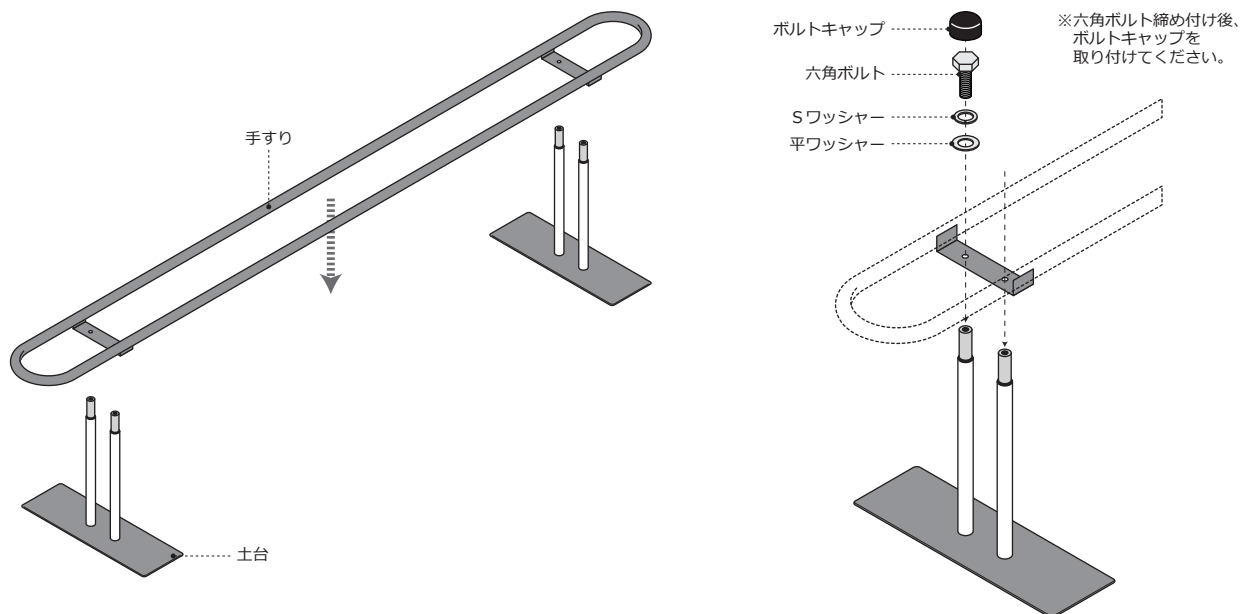
部品図	部品名	個数	部品図	部品名	個数
	手すり	1		六角ボルト	4
	土台	2		平ワッシャー	4
	スパナ	1		Sワッシャー	4
				ボルトキャップ	4

組立方法

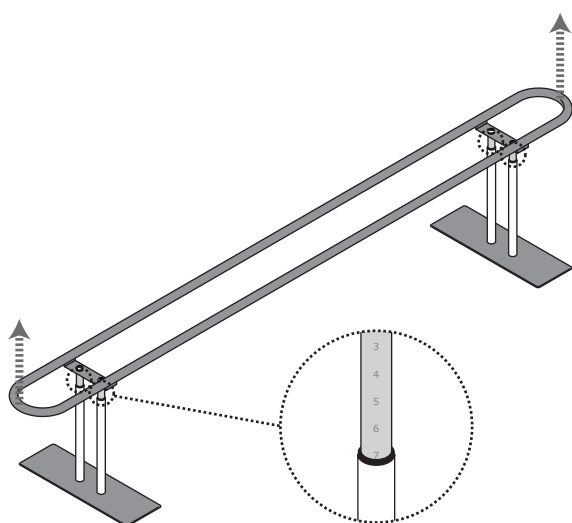
● 組立時間：約 10 分

下图のように、手すりと土台を取り付けてください。

※最初に全てのボルトを仮止めし、その後付属のスパナでしっかりと固定してください。



手すりの高さ調節方法



■ 手すりを上げる場合（高くする時）

手すりの両端をお二人で持ちながら、カチッと音がするまで手すりを持ち上げてください。これで1段高くできますので、お好みの高さまで段数を上げてください。その際、伸縮ボールの側面に目盛りが刻まれているので、同じ高さになっていることをご確認ください。

△必ず手すりの両端を二人で持ちながら、高さ調節を行ってください。一人で高さ調節した場合、支柱に負荷がかかり、内キャップが外れてしまう恐れがあります。

■ 手すりを下げる場合（低くする時）

手すりを最上段まで上げるとロックが解除し、ゆっくり手すりが下がります。手すりを一番下まで下げるとカチッと音がして、ロックが掛かります。

△歩行訓練中に決して手すりを引き上げないでください。

ロックが解除され手すりが落下する恐れがあります。

△ご使用前には手すりがロックされている事を必ずご確認ください。