

取扱説明書



T型リハビリ平行棒 TB-1204

お買い上げいただき、まことにありがとうございます。この取扱説明書をよくお読みの上、正しくご使用ください。ここに示した事項は安全にお使いいただくことにより、事故を未然に防止するためのものです。

区分	危険や損害の大きさと切迫の度合い
警告	この表示を無視して、誤った取扱いをすると、人が死亡または重傷を負う可能性が想定される内容を示しています。
注意	この表示を無視して、誤った取扱いをすると、人が障害を負う可能性及び物的損害のみの発生が想定されます。

警告	本製品を設置する際には、必ず平らでしっかりした床の上に設置してください。傾いた場所や段差のある場所に設置すると本製品が転倒する恐れがあります。
	滑りやすい床面や濡れている床面では本製品が動く恐れがあります。
	平行棒を火気に近づけないでください。
	湿気の多い所や、雨・風の当たる所に本製品を放置しないでください。
	本製品は歩行訓練以外の目的で使用しないでください。
	改造や分解修理は絶対にしないでください。事故・けがの原因となります。
	手すりにもたれたり、片方だけに強い負荷をかけないでください。転倒する恐れがあります。
本製品をご使用になる場合、お一人で使わないでください。必ず付添人の元でご使用ください。	

注意	使用前に各部が正常かつ安全に作動することをご確認ください。
	高さ調節時、指などを挟まないようにご注意ください。
	本製品は一人用です。複数人で同時に本製品をご使用にならないでください。転倒する恐れがあります。

部品一覧表

●最初に下記の部品が揃っているかご確認ください。

部品図	部品名	個数	部品図	部品名	個数
	手すり	2		皿ボルト	8
	土台	2		六角レンチ	1

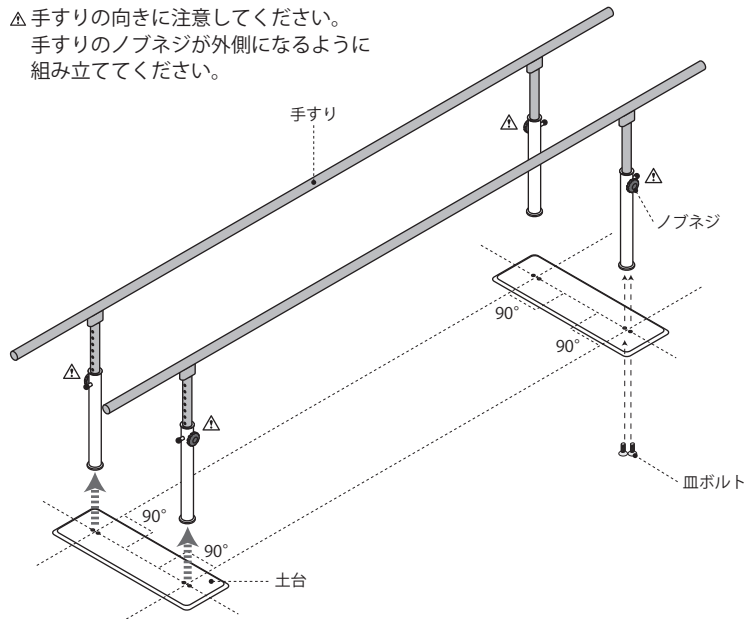
組立方法

● 組立時間：20分～40分 ※お二人以上での組立をお薦めします。

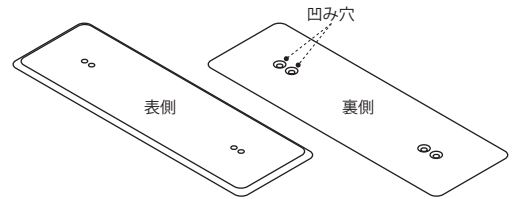
下図のように、土台の裏側から皿ボルトを差し込み、手すりと土台を組み立ててください。(合計4カ所)

※最初に全てのボルトを仮止めし、その後付属の六角レンチでしっかりと固定してください。事故または、がたつきの原因となります。

- △ 手すりの向きに注意してください。
手すりのノブネジが外側になるように組み立ててください。

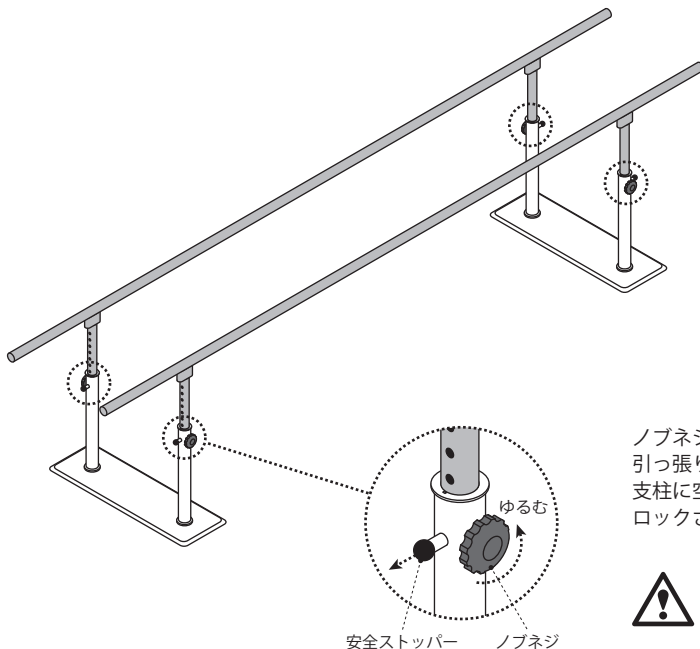


- △ 土台の向きに注意してください。凹み穴が裏側になります。



※組立時は、手すり・土台が直角になっている事を確認した上でボルトの増し締めを行ってください。

手すりの高さ調節方法



ノブネジをゆるめ、手すりの両端を二人で持ちながら、安全ストッパーを引っ張り、ロックを解除してください。
支柱に空いている穴に、安全ストッパーのピンが入ることにより、高さがロックされます。ご希望の高さに調節し、ノブネジをしめ固定してください。



安全ストッパーが確実にロックされている事を確認してください。
万が一ロックされていない場合、使用中に事故・ケガが発生する可能性があります。

株式会社 高田ベッド製作所

〒590-0535 大阪府泉南市りんくう南浜2番地27

TEL. 072-484-8800 (代)

URL <http://www.takada-bed.co.jp/>

お客様相談室：フリーダイヤル 0120-62-2382