

# 取扱説明書



## TB-1536-01 ダンベル (5kg) ・ TB-1536-02 バーベル (10kg)

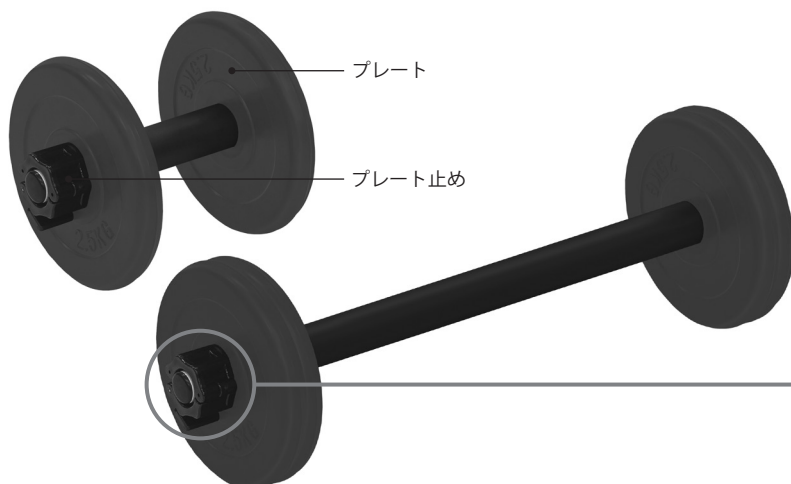
お買い上げいただき、まことにありがとうございます。この取扱説明書をよくお読みの上、正しくご使用ください。ここに示した事項は安全にお使いいただくことにより、事故を未然に防止するためのものです。

区分	危険や損害の大きさと切迫の度合い
<b>警告</b>	この表示を無視して、誤った取扱いをすると、人が死亡または重傷を負う可能性が想定される内容を示しています。
<b>注意</b>	この表示を無視して、誤った取扱いをすると、人が障害を負う可能性及び物的損害のみの発生が想定されます。

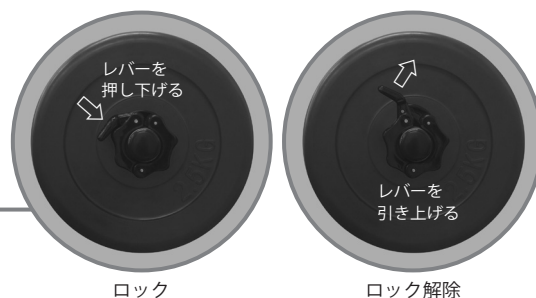
<b>警告</b>	本製品を火気に近づけないでください。
	湿気が多い所や、雨・風の当たる所に放置しないでください。
	本製品を使用する場合、まわりに人やものがないか十分注意してください。人身事故や物損事故の原因となります。
	改造や分解修理は絶対にしないでください。事故・けがの原因となります。
	幼児やご自分で意志表示ができない方へのご使用は避けてください。事故を起こす恐れがあります。
	ボールペン等、先のとがったものをポケットに入れてのご使用はおやめください。転倒したときにけがをする恐れがあります。

<b>注意</b>	プレート差し込み時、指などを挟まないようにご注意ください。
	必ずお一人での使用をお願いします。
	本製品の用途以外には使わないでください。事故や故障の原因となります。
	プレート脱着時以外、プレート止めはロックしてください。
	作動中はプレートの脱着を行わないでください。事故・ケガの原因となります。

## 各部の名称及び使用方法



**警告** プレート脱着は必ず管理者が行ってください。  
※作動中のプレート脱着は行わないでください。



株式会社 高田ベッド製作所

〒590-0535 大阪府泉南市りんくう南浜2番地27  
TEL. 072-484-8800 (代)  
URL <http://www.takada-bed.co.jp/>  
お客様相談室：フリーダイヤル 0120-62-2382