





モクワーゴン・モクツーゴン

お買い上げいただき、まことにありがとうございます。この取扱説明書をよくお読みの上、正しくご使用ください。ここに示した事項は安全にお使いいただくことにより、事故を未然に防止するためのものです。

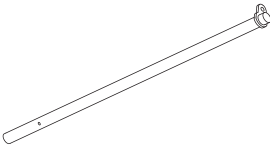
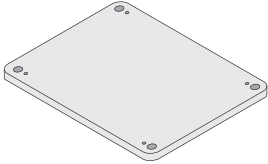
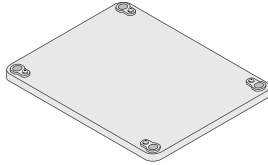
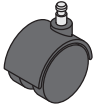
区分	危険や損害の大きさと切迫の度合い
 警告	この表示を無視して、誤った取扱いをすると、人が死亡または重傷を負う可能性が想定される内容を示しています。
 注意	この表示を無視して、誤った取扱いをすると、人が障害を負う可能性及び物的損害のみの発生が想定されます。

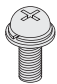

 警告	本製品を設置する際には、必ず平らでしっかりした床の上に設置してください。傾いた場所や段差のある場所に設置しますと本製品が転倒する恐れがあります。
	改造や分解修理は絶対にしないでください。事故・けがの原因となります。

 注意	ご使用中に異常な揺れが発生したら、使用を中止し、各部の締め付けボルトの再点検を行ってください。又、改善されない場合は、ご購入代理店にご相談ください。
	アジャスターゴム、脚部キャップ及びキャスターの樹脂等によって、床材と床の表面処理材（ワックス等）が化学反応を起こし、変色する恐れがあります。設置場所等には十分ご注意ください。よろしくお願いいたします。

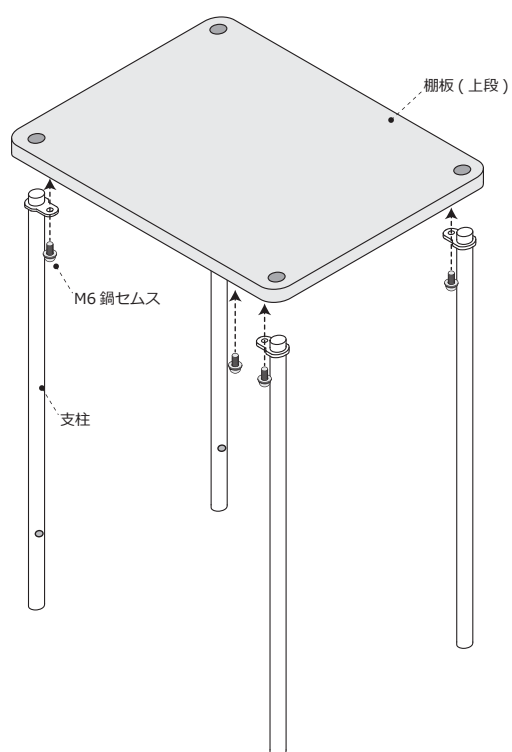
部品一覧表

● 最初に下記の部品が揃っているかご確認ください。

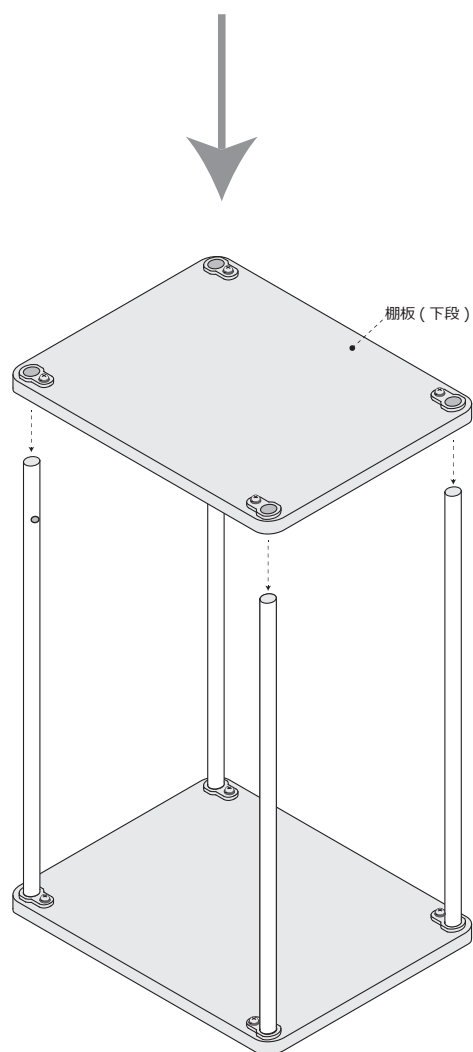
支柱	棚板（上段）	棚板（下段）	キャスター
			
4本	1枚	1枚（モクツーゴンは2枚）	4個

M6 鍋セムス	M5 鍋小ネジ
	
4本	4本（モクツーゴンは8本）

組立方法と使用方法

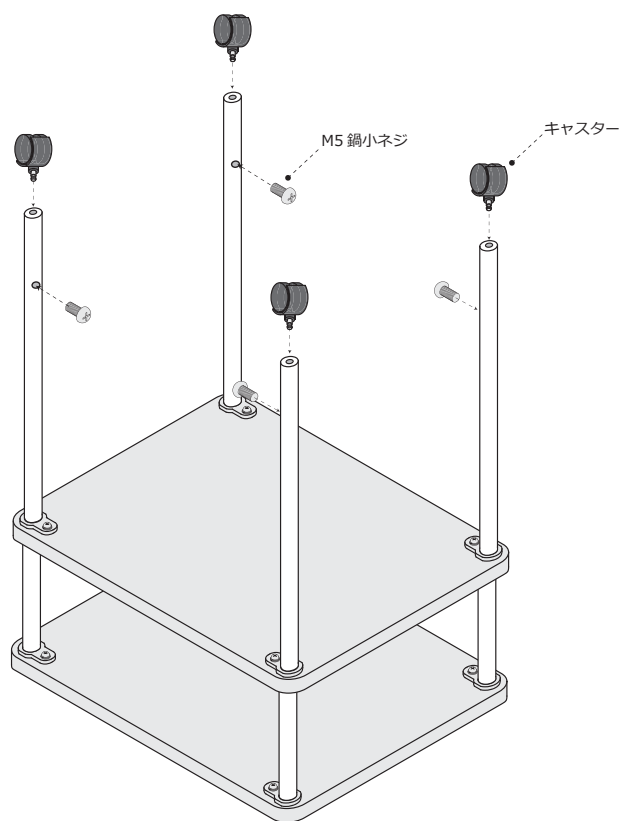


- ①左図のように棚板(上段)に向きを合わせ、支柱を差し込んでください。
棚板のネジ穴と支柱の穴を合わせ組み立ててください。

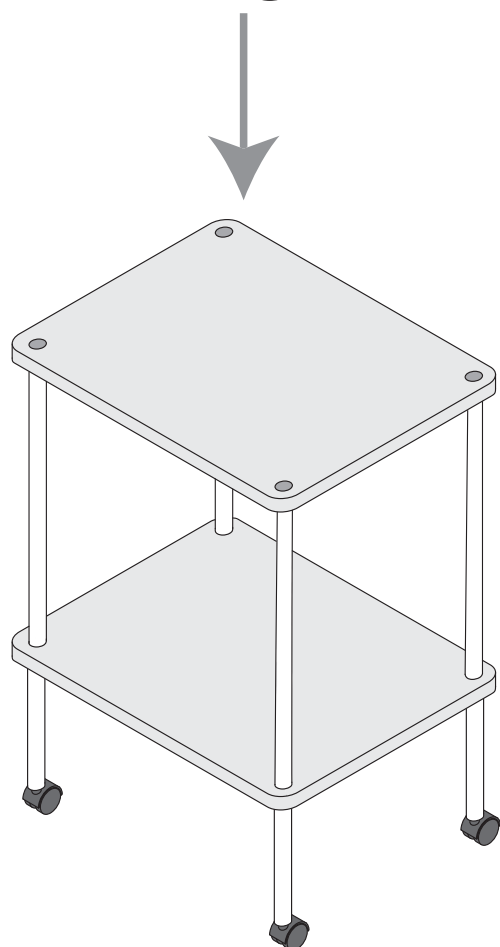
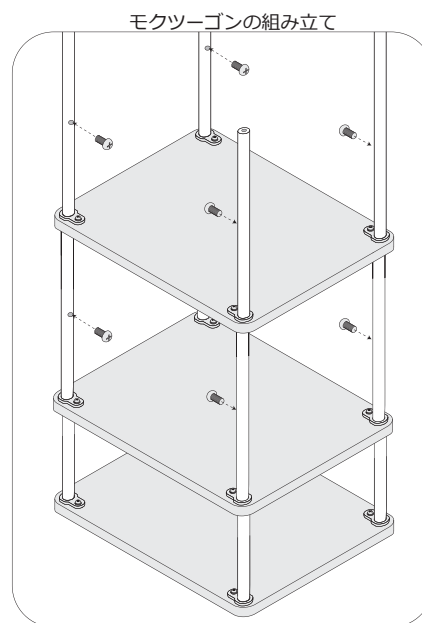


- ②ワゴンをゆっくりひっくり返してください。
ひっくり返したら棚板(下段)の向きに注意し、ゆっくり棚板(下段)の穴に支柱を通してください。
(モクツーゴンの際は棚板を2枚通してください)

組立方法と使用方法



- ③支柱のネジ穴にネジを止めてください。
(モクワーゴンは4本・モクツーゴンは8本)



- ④ゆっくりとひっくり返してください。

その際、③で止めたネジの位置まで棚板(下段)が動きますので、指詰め等にお気を付けてください。
また棚板が破損する恐れがありますので
ゆっくりとひっくり返すようご注意ください。