

取扱説明書



2M電動リモスホット TB-1595

お買い上げいただき、まことにありがとうございます。この取扱説明書をよくお読みの上、正しくご使用ください。ここに示した事項は安全にお使いいただくことにより、事故を未然に防止するためのものです。

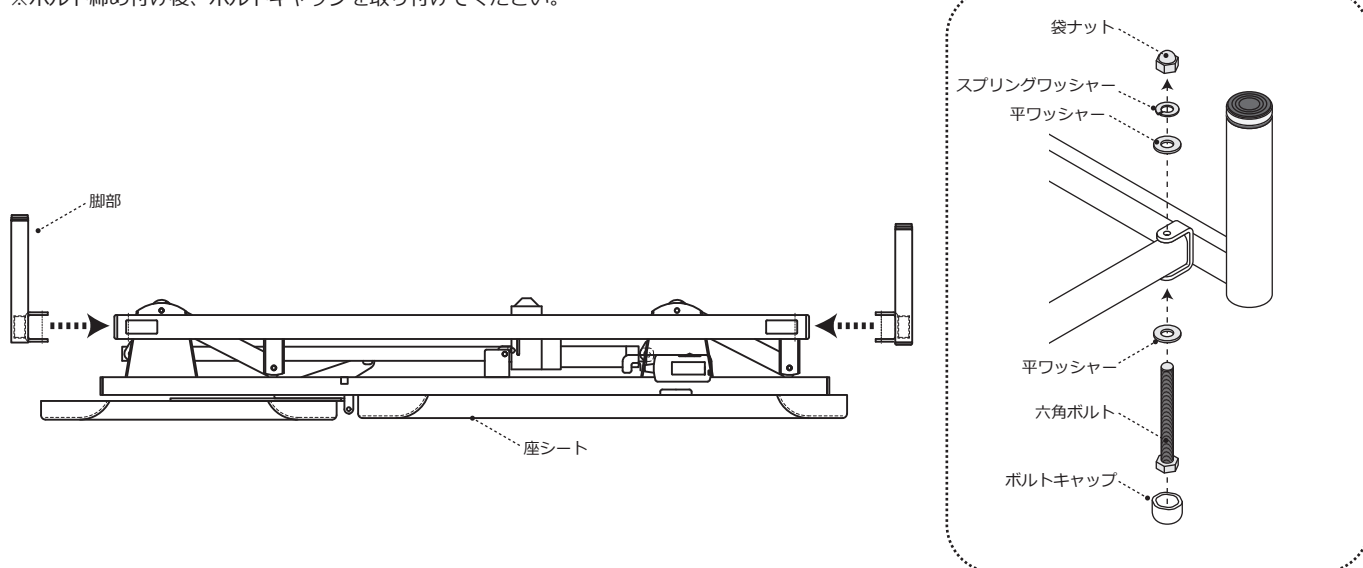
区分	危険や損害の大きさと切迫の度合い
警告	この表示を無視して、誤った取扱いをすると、人が死亡または重傷を負う可能性が想定される内容を示しています。
注意	この表示を無視して、誤った取扱いをすると、人が障害を負う可能性及び物的損害のみの発生が想定されます。

警告	本製品を設置する際には、必ず平らでしっかりした床の上に設置してください。傾いた場所や段差のある場所に設置しますと本製品が転倒する恐れがあります。
	改造や分解修理は絶対にしないでください。火災・感電・けがの原因となります。
	ベッドの作動前、及び作動中は、まわりの人の身体や手足、障害物がないか十分注意してください。ベッドに挟まれ、人身事故や物損事故等の原因になります。
	ベッドを移動させるときは、高さを最下限まで下げてから移動させてください。転倒して人身事故や物損事故等の原因になります。
	「強」の目盛で長時間使用しないでください。低温やけどの恐れがあります。
	自分自身で温度調節できない方や、皮膚に疾患のある方が使用する場合はご注意ください。低温やけどの恐れがあります。
	座シート上面にピンや針を刺したりしないでください。感電や発火の原因となります。
	座シート上面でアイロンを使用したり、重いものをのせないでください。
	電源プラグは確実に根元まで差し込んでください。差し込みが不完全だとショートや発熱により発火の原因となります。
	電源コードやプラグは傷んだ状態で使用しないでください。感電や発火の原因となります。
本製品は電気機器を使用していますので、水をかけたりしないでください。故障や感電の恐れがあります。	

注意	ぐらつきが発生する場合は、アジャスターで微調整をしてからご注意ください。故障や破損の恐れがあります。
	ご使用中に異常な揺れが発生したら、使用を中止し、各部の締め付けボルトの再点検を行ってください。又、改善されない場合は、ご購入代理店にご相談ください。
	使用前に各部が正常かつ安全に作動することをご確認ください。
	150kg以上の荷重をかけないでください。転倒事故や作動不良となります。
	フットスイッチは押し間違いの無いように、十分注意して操作を行ってください。操作を行う人は回りに十分注意を払い、言葉を掛けてからベッドの動作を行ってください。
	昇降を連続して使用するとモーターが加熱してきます。2分以上連続で作動させないでください。
	電源コードやフットスイッチ・コントローラーのコードの上に物を置かないでください。コードが傷ついて、断線・ショートによる感電や発火の原因になります。
	他の暖房器具や発熱器具と併用しないでください。故障や発火の原因となります。
	電源コードやコントローラーのコードで脚を引っかかないようにご注意ください。
	使用しないときは電源プラグをコンセントから抜いてください。けがややけど、絶縁劣化による感電・漏電の原因となります。
電源プラグを抜くときはコードを持たずに、電源プラグを持って引き抜いてください。電源コードが破損し感電や発火の原因となります。	
アジャスターゴム、脚部キャップ及びキャスターの樹脂等によって、床材と床の表面処理材（ワックス等）が化学反応を起こし、変色する恐れがあります。設置場所等には十分ご注意ください。よろしくお願いいたします。	

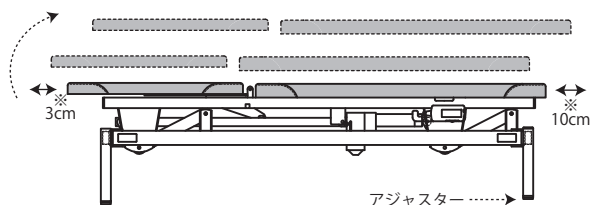
組立方法

座シートを裏返した状態で、下図のように脚部を取り付けてください。
※ボルト締め付け後、ボルトキャップを取り付けてください。



設置方法

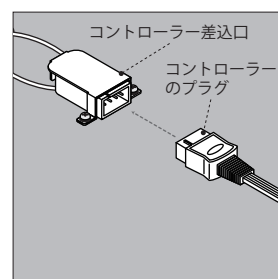
● 使用方法と注意事項



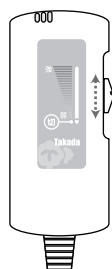
- 本製品は垂直に昇降しません。前後に円弧を描きながら昇降しますので、左記可動図の作動範囲（※印）以上を壁、または人から離して設置してください。
- ベッドの設置後、床との隙間により安定しない場合は、アジャスターで微調整して安定させてください。

使用の順序

- ①座シート裏側のコントローラー差込口にコントローラーのプラグを、差し込みます。
- ②電源プラグをコンセントに差し込みます。
- ③コントローラーを「強」に合わせます。
※使用する30分～1時間前に通電します。予熱をするときは毛布などでマット全体を覆うことにより保温効果があります。
- ④温度調節を下げて快適な温度でご使用ください。
※快適に使用される温度は、体質など個人差で異なります。
- ⑤使用後は電源スイッチを「切」にし、差込プラグを持ってコンセントを抜いてください。
※本製品はタイマー機能が付いておりません。必ず電源スイッチを「切」にしてください。



座シート裏側



調節スイッチ

スライドボリュームコントローラー

調節スイッチを動かす事で、電源の「切」・「入」、温度調節の「弱」～「強」を設定する事が可能です。使用開始時は「強」の位置に合わせてしばらく通電し、その後快適な温度設定を行ってください。

温熱機能について

本製品は、電源を入れた状態でコントローラーの目盛を「強」にしてもマット表面は放熱され、ほとんど暖かさを感じませんが、上掛けタオルや毛布を掛けることで保温性が高まり暖かくなります。長時間ご使用しますと、身体の接触部分が熱くなり低温やけどをおこす可能性があります。ご使用前に快適な温度まで目盛を調整してください。

電 源	入力：AC100～240V 50/60Hz 出力：DC29V
消費電力（6000N 負荷時）	MAX：約 240W / 1A
昇降速度（100kg 荷重時）	上昇：約 29 秒 下降：約 25 秒
最大耐荷重	150kg
フットスイッチコードの長さ	3m
電源コードの長さ	4m

フットスイッチの操作方法

▲上昇 ▼下降

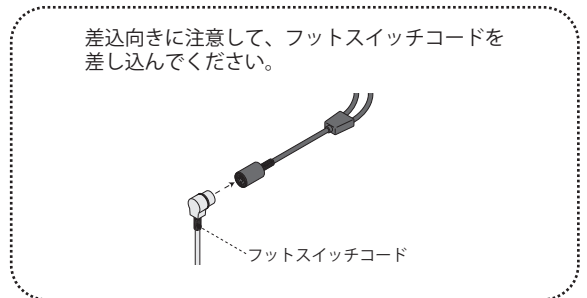
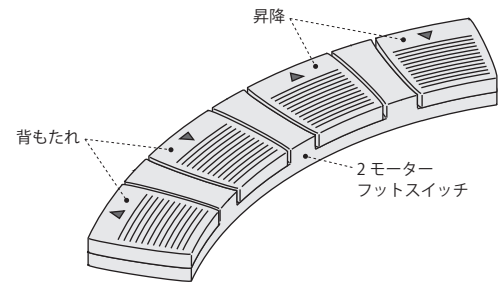
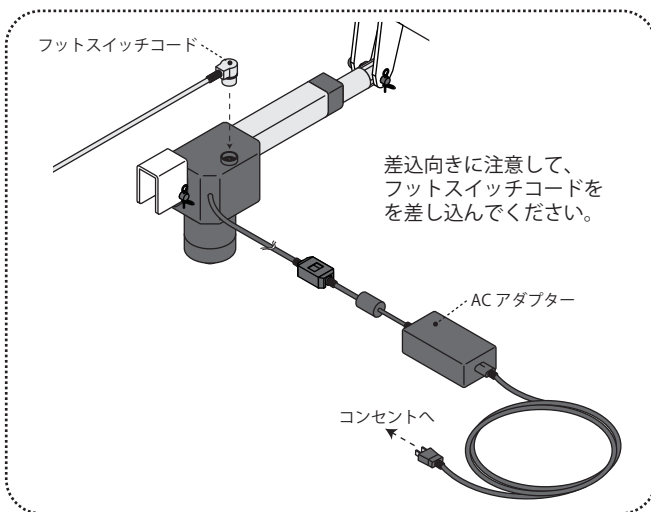
踏んでいる間作動し、離すと停止します。

※スイッチの中央を真上から踏んでください。

斜めに踏むと作動しない場合があります。

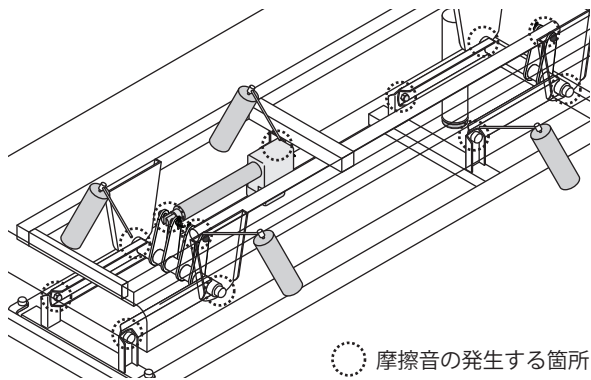
【使用上のご注意】

ベッド内部に手足を挟まれる危険性があります。高さを操作中には、周辺に挟まれる危険性のある物、または患者さんなどの人が近づかないよう十分ご注意ください。



定期メンテナンスのお願い

● 快適にお使いいただくために



○ 摩擦音の発生する箇所

● 市販の潤滑スプレー又はグリーススプレーで、3ヶ月を目安に左記の可動部分に適量を吹き付けてください。
吹き付けを怠ると、がたつきや摩擦音の原因となります。

※回転部分またはボルト部分に市販の潤滑スプレーを吹き付けてください。
※吹き付けた際に潤滑油の飛散や、垂れて床を汚すおそれがありますので布等をあててご使用ください。

※市販の潤滑スプレーは、記載の使用方法をよく読んでから取り扱ってください。
※万一摩擦音が発生した場合、吹き付けにより軽減しますが浸透するまでに2~3日かかります。軽減されない場合は、ご購入代理店にお申し付けください。

修理を依頼する前に

● 「故障かな？」と考える前に次の点をお調べください。

症状	ここをお調べください	処 置
ベッドが動かない	電源が入らない 電源プラグがコンセントからはずれていませんか？	確実に差し込んでください。
	電源が入っている 電源コードが断線していませんか？	取扱店、または当社にご連絡ください。
がたつき・傾きがある	フットスイッチが断線していませんか？	フットスイッチの交換が必要です。
	連続して昇降操作をしていませんか？	取扱店、または当社にご連絡ください。
	アジャスターの調節がされていますか？	アジャスターを回転させて微調整してください。