

取扱説明書



TB-1671 S型ワイドガードDX

お買い上げいただき、まことにありがとうございます。この取扱説明書をよくお読みの上、正しくご使用ください。ここに示した事項は安全にお使いいただくことにより、事故を未然に防止するためのものです。

区分	危険や損害の大きさと切迫の度合い
警告	この表示を無視して、誤った取扱いをすると、人が死亡または重傷を負う可能性が想定される内容を示しています。
注意	この表示を無視して、誤った取扱いをすると、人が障害を負う可能性及び物的損害のみの発生が想定されます。

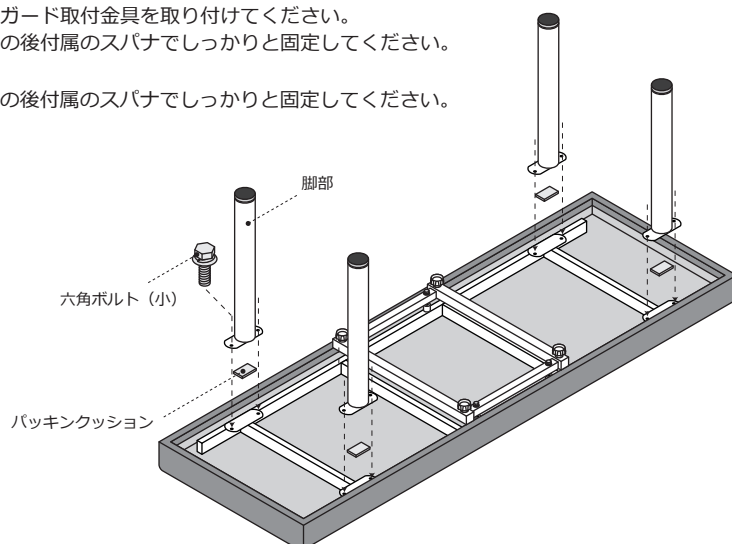
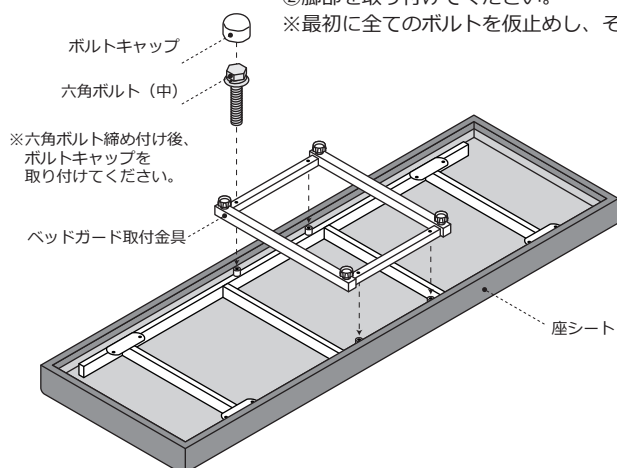
警告	本製品を設置する際には、必ず平らでしっかりした床の上に設置してください。傾いた場所や段差のある場所に設置しますと本製品が転倒する恐れがあります。
	改造や分解修理は絶対にしないでください。事故・けがの原因となります。
	ベッドガードにもたれたり、腰掛けたりしないでください。ベッドガードの破損や転倒する恐れがあります。
	ベッドガード取付金具は、取付ボルトでしっかりと止めてください。ガタつきや脱落の原因となります。
	ベッドガードはしっかりと固定されている事を確認の上、ご使用ください。ガタつきや脱落の原因となります。

注意	ベッドガードを調節する際、指などを挟まないようご注意ください。
	ぐらつきが発生する場合は、アジャスターで微調整をしてからご注意ください。故障や破損の恐れがあります。
	ご使用中に異常な揺れが発生したら、使用を中止し、各部の締め付けボルトの再点検を行ってください。又、改善されない場合は、ご購入代理店にご相談ください。
	通常、キャスターは常温、構内で使用される事を想定しております。高温、低温、多湿、酸、アルカリ、塩分、溶剤、油、海水、薬品等の影響を受ける特別な環境でのご使用は避けてください。製品の劣化が進む恐れがあります。やむをえず、ご使用になる場合は個々の用途に合わせた金具、車輪、グリスが必要です。尚、材質により床面に汚染の恐れがあります。
	キャスターは消耗品のため、劣化、破損等の不具合が生じた場合は、ただちに交換してください。
	アジャスターゴム、脚部キャップ及びキャスターの樹脂等によって、床材と床の表面処理材（ワックス等）が化学反応を起こし、変色する恐れがあります。設置場所等には十分ご注意ください。よろしくお願いいたします。

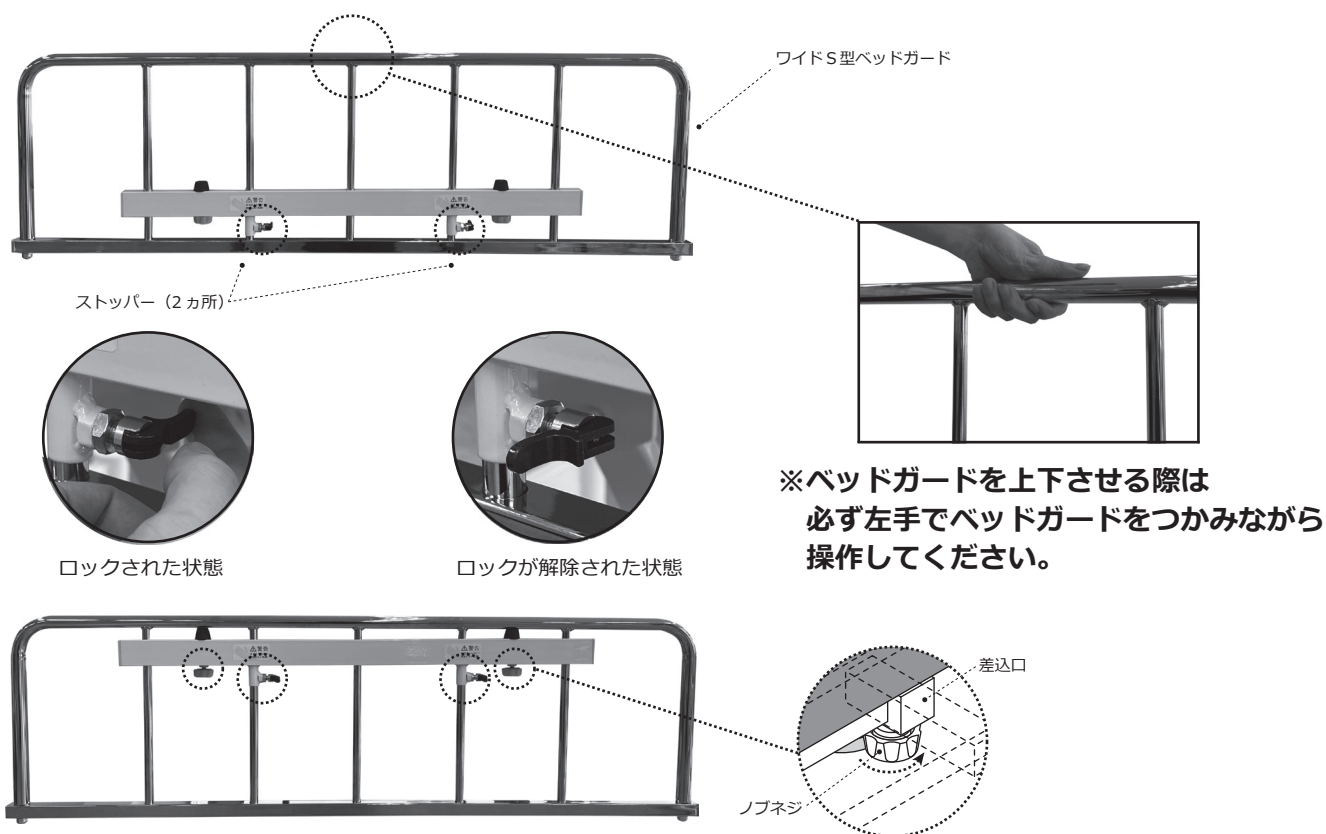
組立方法

● 組立時間：20分

- ①座シートを裏返した状態で、ベッドガード取付金具を取り付けてください。
※最初に全てのボルトを仮止めし、その後付属のスパナでしっかりと固定してください。
- ②脚部を取り付けてください。
※最初に全てのボルトを仮止めし、その後付属のスパナでしっかりと固定してください。



ベッドガードの操作方法



S型ベッドガードの操作方法

■ベッドガードを上げる場合

左手でベッドガードをつかみ、右手でストッパーを2カ所手前に起こして

ください。ロックが解除されますので、そのまま左手で持ち上げて

ください。上までベッドガードを上げたら再度ストッパーを奥に倒し、左手を離してください。

△ピンが調節穴に入りロックされていることを、必ず確認してください。

■ベッドガードを下げる場合

左手でベッドガードをつかみ、右手でストッパーを2カ所手前に起こして

ください。ロックが解除されますので、そのまま左手で引き下げて

ください。下までベッドガードを下げたら再度ストッパーを奥に倒し、左手を離してください。