

MT用ボンベ金具


お買い上げいただき、まことにありがとうございます。この取扱説明書をよくお読みの上、正しくご使用ください。ここに示した事項は安全にお使いいただくことにより、事故を未然に防止するためのものです。

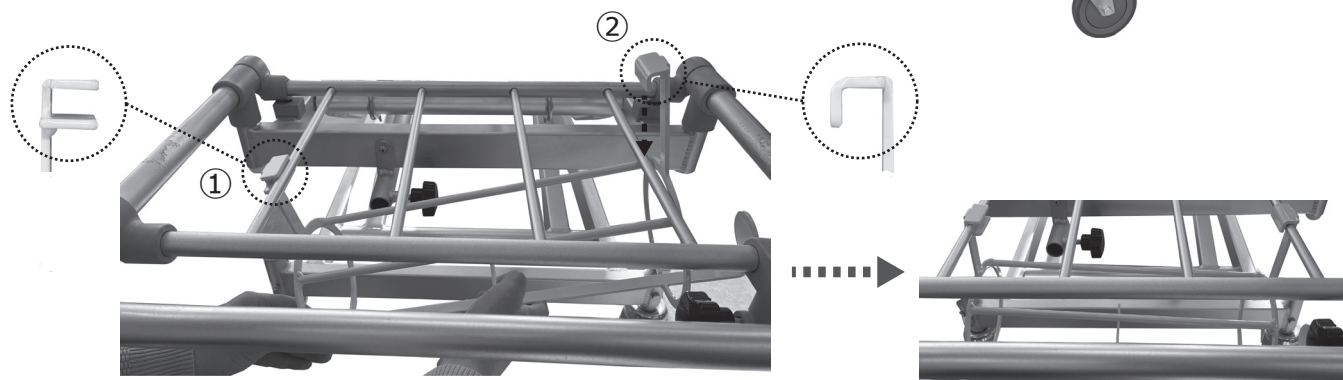
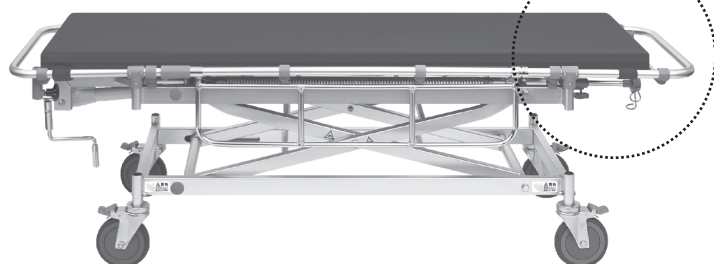
区分	危険や損害の大きさと切迫の度合い
警告	この表示を無視して、誤った取扱いをすると、人が死亡または重傷を負う可能性が想定される内容を示しています。
注意	この表示を無視して、誤った取扱いをすると、人が障害を負う可能性及び物的損害のみの発生が想定されます。

警告	本製品を設置する際には、必ず平らでしっかりした床の上に設置してください。傾いた場所や段差のある場所に設置しますと本製品が転倒する恐れがあります。
	改造や分解修理は絶対にしないでください。事故・けがの原因となります。

注意	ご使用中に異常な揺れが発生したら、使用を中止し、再点検を行ってください。又、改善されない場合は、ご購入代理店にご相談ください。
	本製品の用途以外には使わないでください。事故や故障の原因になります。

取付方法

MT用ボンベ金具の取付は、側です。
反対側へは取付出来ません。ご注意ください。



【取付方法】

- ・①部分をストレッチャーのパイプにはめてください。
- ・②部分を下げストレッチャーのパイプにはめてください。