





TB-1712 ガードルグリップ

お買い上げいただき、まことにありがとうございます。この取扱説明書をよくお読みの上、正しくご使用ください。ここに示した事項は安全にお使いいただくことにより、事故を未然に防止するためのものです。

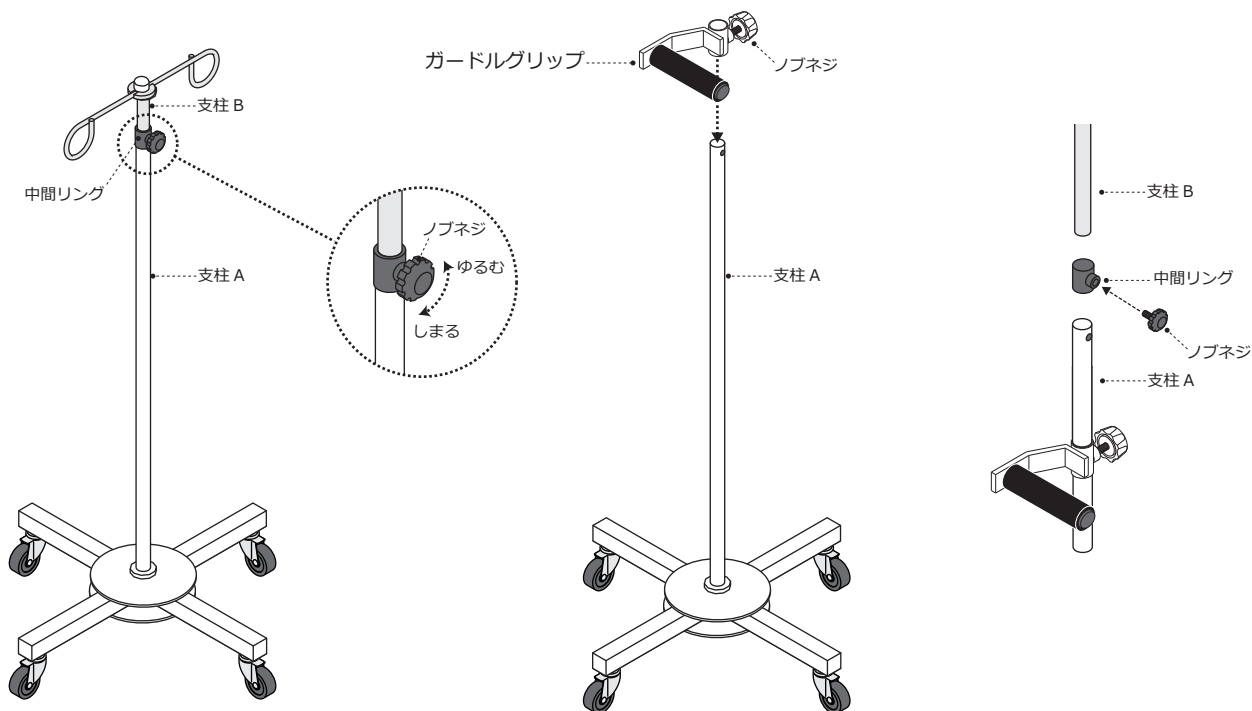
区 分	危険や損害の大きさと切迫の度合い
 警告	この表示を無視して、誤った取扱いをすると、人が死亡または重傷を負う可能性が想定される内容を示しています。
 注意	この表示を無視して、誤った取扱いをすると、人が障害を負う可能性及び物的損害のみの発生が想定されます。

 警告	本製品を設置するには、必ず平らでしっかりした床の上に設置してください。傾いた場所や段差のある場所に設置しますと本製品が転倒する恐れがあります。
	改造や分解修理は絶対にしないでください。事故・けがの原因となります。

 注意	ご使用中に異常な揺れが発生したら、使用を中止し、再点検を行ってください。又、改善されない場合は、ご購入代理店にご相談ください。
	本製品の用途以外には使わないでください。事故や故障の原因になります。

取付方法・点滴スタンドMT以外の製品

- ①下図を参考にノブネジをゆるむ方向に回し中間リングからノブネジを外してください。支柱Aから支柱Bを抜き中間リングも外してください。
- ②支柱Aにガードルグリップを通しノブネジで固定してください。
- ③支柱Aに中間リング、支柱Bの順で挿してください。支柱Aの穴と中間リングのネジ穴を合わせノブネジで固定すれば完成です。



取付方法・点滴スタンドMT

※プラスドライバーが必要になります。

- ①下図の鍋セムスを外し支柱を土台から抜いてください。
- ②支柱の下からガードルグリップを通しノブネジで固定してください。
- ③土台に支柱を挿し鍋セムスを締めれば完成です。

