

# 取扱説明書



## 電動ボディードル

お買い上げいただき、まことにありがとうございます。この取扱説明書をよくお読みの上、正しくご使用ください。ここに示した事項は安全にお使いいただくことにより、事故を未然に防止するためのものです。

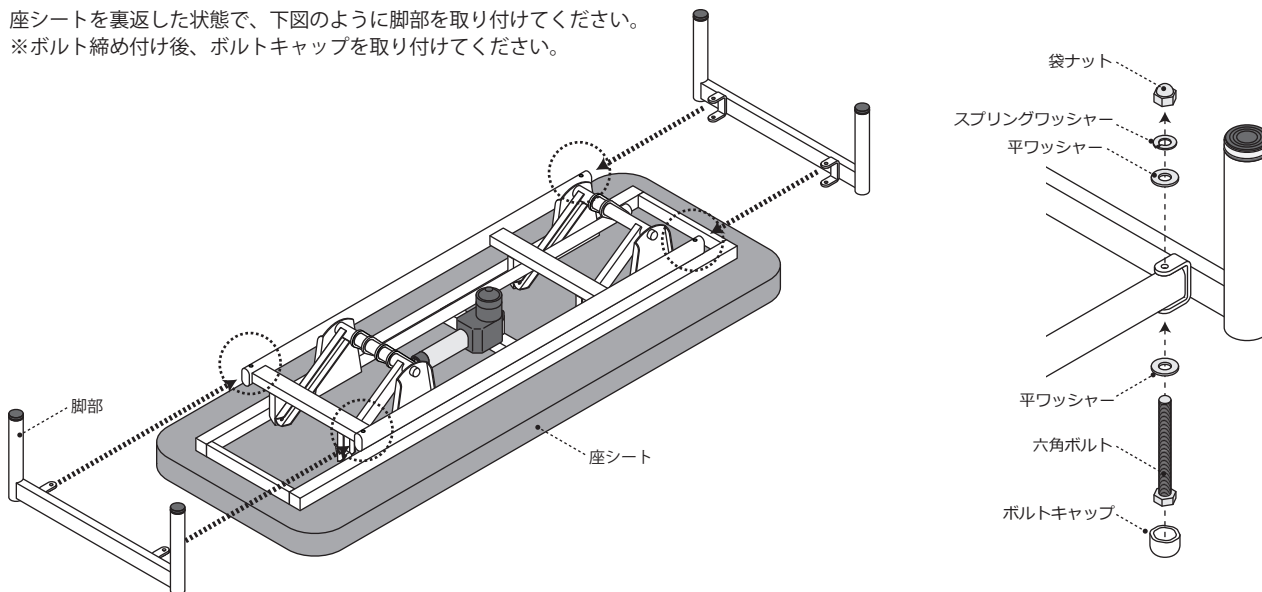
| 区分        | 危険や損害の大きさと切迫の度合い                                     |
|-----------|--|
| <b>警告</b> | この表示を無視して、誤った取扱いをすると、人が死亡または重傷を負う可能性が想定される内容を示しています。 |
| <b>注意</b> | この表示を無視して、誤った取扱いをすると、人が障害を負う可能性及び物的損害のみの発生が想定されます。   |

|   |   |
|---|---|
| <b>警告</b>   | 電源プラグは確実に根元まで差し込んでください。差し込みが不完全だとショートや発熱により発火の原因となります。                  |
|   | 使用しないときは電源プラグを抜いてください。不用意な操作で思わぬ事故が起きたり、絶縁劣化による漏電火災の原因となります。            |
|   | 電源コードやプラグは傷んだ状態で使用しないでください。感電や発火の原因となります。                               |
|   | 電源プラグを抜くときはコードを持たずに、電源プラグを持って引き抜いてください。電源コードが破損し感電や発火の原因となります。          |
|   | ベッドを設置する際には、必ず平らでしっかりした床の上に設置してください。傾いた場所に設置しますとベッドが転倒する恐れがあります。        |
|   | ベッドの作動前、及び作動中は、まわりの人の身体や手足、障害物が無いか十分注意してください。ベッドに挟まれ、人身事故や物損事故の原因になります。 |
|   | 本製品は電気機器を使用していますので、水をかけたりしないでください。故障や感電の恐れがあります。                        |
| ベッドを移動させるときは、高さを最下限まで下げてから移動させてください。転倒して人身事故や物損事故等の原因になります。 |   |

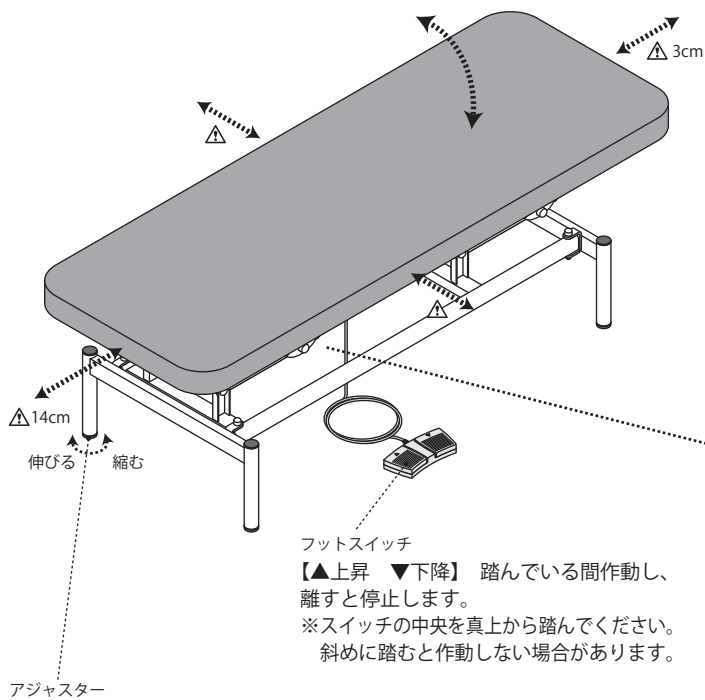
|  |  |
|--|--|
| <b>注意</b>  | 150kg以上の荷重をかけないでください。転倒事故や作動不良となります。   |
|  | 電源コードやフットスイッチのコードの上に物を置かないでください。コードがきずついて、断線、ショートによる感電や発火の原因になります。             |
|  | 使用前に各部が正常かつ安全に作動することをご確認ください。  |
|  | ゆらみ、がたつき、傾き、音等に常に注意して、点検を行ってください。また少しでも違和感を感じたときはご使用を中止してください。                 |
|  | コードで脚を引っかかないようにご注意ください。  |
|  | 昇降を連続して使用するとモーターが加熱してきます。2分以上連続で作動させないでください。                                   |
|  | フットスイッチは踏み間違いの無いように、十分注意して操作を行ってください。操作を行う人は回りに十分注意を払い、言葉を掛けてからベッドの動作を行ってください。 |
|  | ぐらつきが発生する場合は、アジャスターで微調整してからご使用ください。故障や破損の恐れがあります。                              |
|  | ご使用中に異常な揺れが発生したら、使用を中止し、各部の締め付けボルトの再点検を行ってください。又、改善されない場合は、ご購入代理店にご相談ください。     |
| アジャスターゴム、脚部キャップ及びキャスターの樹脂等によって、床材と床の表面処理材（ワックス等）が化学反応を起こし、変色する恐れがあります。設置場所等には十分ご注意ください。よろしくお願いいたします。 |  |

# 組立方法

座シートを裏返した状態で、下図のように脚部を取り付けてください。  
 ※ボルト締め付け後、ボルトキャップを取り付けてください。



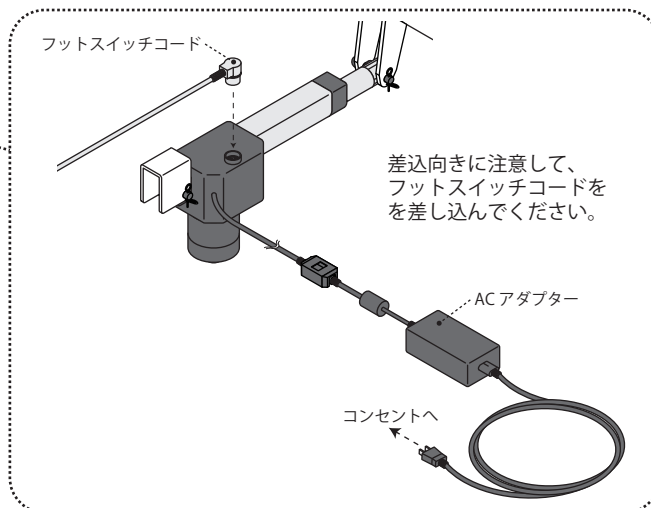
△ベッドは垂直に昇降しません。前後に円弧を描きながら昇降しますので、壁、または人から離して設置してください。



**アジャスター**  
 ベッドの設置後、床との隙間により安定しない場合は、アジャスターで微調整して安定させてください。

**フットスイッチ**  
 【▲上昇 ▼下降】踏んでいる間作動し、離すと停止します。  
 ※スイッチの中央を真上から踏んでください。斜めに踏むと作動しない場合があります。

|                 |                                   |
|-----------------|-----------------------------------|
| 電 源             | 入力：AC100～240V 50/60Hz<br>出力：DC29V |
| 消費電力（6000N 負荷時） | MAX：約 120W / 1A                   |
| 昇降速度（100kg 荷重時） | 上昇：約 29 秒 下降：約 25 秒               |
| 最大耐荷重           | 150kg                             |
| フットスイッチコードの長さ   | 3m                                |
| 電源コードの長さ        | 4m                                |



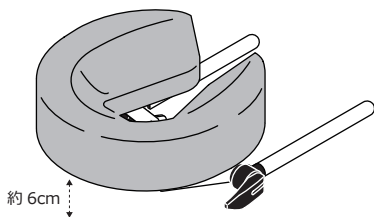
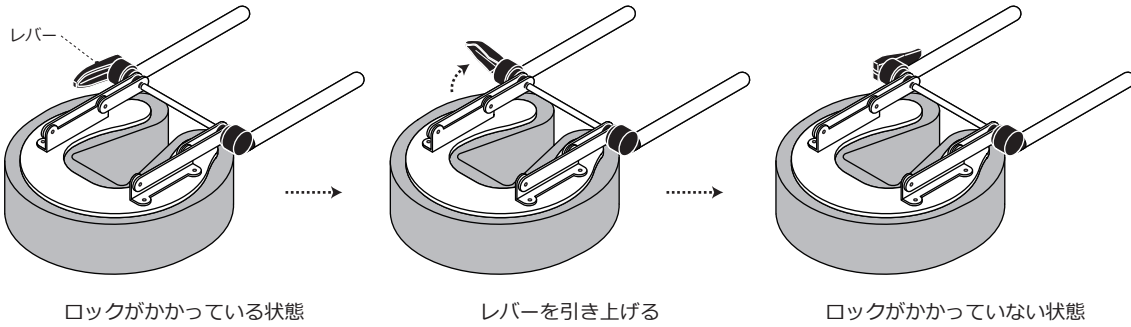
差込向きに注意して、フットスイッチコードを差し込んでください。

ACアダプター  
 コンセントへ

## ヘッド部の角度調節方法

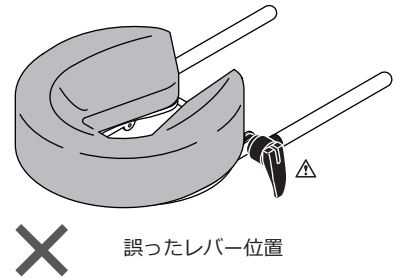
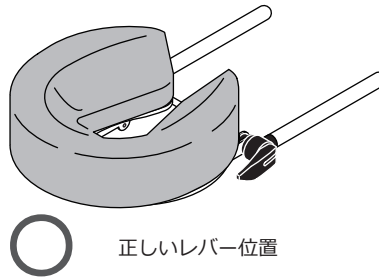
● ご使用の前に必ずお読みください。

ベースのレバーを手前に引き上げる事でロックが解除され、フェイスの位置を無段階で調節することができます。ベースを持ち上げることで約6cmのリフトアップが可能です。ご希望の位置に調節後、レバーを元の位置に戻してロックしてください。



### ⚠️ ご使用の前に必ずお読みください。

- ⚠️ ご使用前に必ず確実にロックされているかをご確認ください。施術中にロックが外れる可能性があります。ご使用中は十分にご注意ください。
- ⚠️ 施術等をお受けのお客様が、無意識にレバーに触れフェイス部のロックを解除し、危険な事故につながる可能性があります。必ず下図のレバー位置にてご使用ください。
- ⚠️ レバーを倒した（ロックした）状態でレバーを回転させないでください。ロックが効かなくなる不具合が発生する恐れがあります。



## 修理を依頼する前に

● 「故障かな？」と考える前に次の点をお調べください。

| 症状         | ここをお調べください         | 処 置   |  |
|------------|--------------------|---|--|
| ベッドが動かない   | 電源が入らない            | 電源プラグがコンセントからはずれていませんか？<br>電源コードが断線していませんか？ | 確実に差し込んでください。<br>電源コードの交換が必要です。        |
|            | 電源が入っている           | フットスイッチが断線していませんか？<br>連続して昇降操作をしていませんか？     | フットスイッチの交換が必要です。<br>約10分後に操作を再開してください。 |
| がたつき・傾きがある | アジャスターの調節がされていますか？ | アジャスターを回転させて微調整してください。                      |  |

株式会社 高田ベッド製作所

〒590-0535 大阪府泉南市りんくう南浜2番地27  
TEL. 072-484-8800 (代)  
URL <http://www.takada-bed.co.jp/>  
お客様相談室：フリーダイヤル 0120-62-2382